



HIGH PRESSURE WASHER

เครื่องฉีดน้ำแรงดันสูง

BAT MAN 125



2,800.-/Pc
1 Pc/Ctn

รายละเอียดสินค้า (SPECIFICATION)

กระแสไฟฟ้า (Voltage/Frequency)	:	220V/50Hz
กำลังไฟ (Power)	:	1200W
แรงดันสูงสุด (Max. Pressure)	:	105 bar
แรงดันขณะทำงาน (Working Pressure)	:	70 bar
ปริมาณการไหลของน้ำสูงสุด (Max. Flow)	:	6.6 L/min
ความยาวสายไฟ (Power Cord)	:	5 m x 0.75 mm ²
อุณหภูมิน้ำสูงสุด (Temperature of Water)	:	45°C
ทางน้ำออก (Water Outlet)	:	M22x15
ทางน้ำเข้า (Water Inlet)	:	G3/4"
สายฉีดน้ำแรงดันสูง (High pressure washer Hose)	:	5M core 15mm
ข้อต่อปืนฉีดน้ำ (Gun Connector Type)	:	quick release plug
ขนาดสินค้า (Product Size)	:	28x18x39cm

อุปกรณ์มาตรฐาน / Standard Accessories

1. ปืนฉีดน้ำแรงดันสูง (High Pressure Gun)
2. ท่อนกลางปืนฉีดน้ำแรงดันสูง (Length Extension Lance)
3. ท่อนกลางปืนฉีดน้ำแรงดันสูง (Length Extension Lance)
4. สายฉีดน้ำแรงดันสูง ยาว 5 เมตร (5 m High Pressure Washer Hose)
5. ข้อต่อสวมเร็ว (Water Inlet Connector)
6. ฟิวเตอร์สวมเร็ว (Quick Water Inlet Filter)
7. หัวฉีดน้ำโรตารี (Turbo Nozzle)
8. หัวฉีดน้ำปรับระดับ (Adjustable Nozzle)
9. กระบอกฉีดโฟม (Foam Bottle)



วิธีใช้ / How to use

เครื่องฉีดน้ำ Batman เคลื่อนย้ายสะดวก สามารถใช้ได้กับงานทำความสะอาดตามบ้านเรือน เฟอร์นิเจอร์ หรือล้างทำความสะอาดยานพาหนะ เป็นต้น
K2 PRESSURE WASHER PORTABLE, APPLICATION FOR HOME USE SUCH AS FURNITURE AND WASHING THE CAR.

ข้อแนะนำ / Suggestion

- ผู้ที่ไม่ใช่ช่างซ่อม ห้ามถอดแยกชิ้นส่วนซ่อม หรือดัดแปลงโดยเด็ดขาด
- ขณะใช้งานอย่าให้สายฉีดน้ำบิดงอหรือมีของหนักทับสาย
- ห้ามฉีดใส่คน สัตว์ และตัวเครื่อง เพราะจะทำให้เกิดอันตรายได้
- ห้ามนำไปใช้กับของเหลวอื่นนอกจากน้ำสะอาด เช่น น้ำมันหรือน้ำสเปรย์ อาจทำให้เกิดอันตรายได้
- For the person not a serviceman do not dismantle the pump.
- While use don't bending the hose or don't put heavy on the hose.
- Don't spray to human and animals because will be dangerous.
- Do not use the pump with other liquids except clean water such can be damaged.

คำเตือน WARNING

อ่านคำเตือนเพื่อความปลอดภัย และคำแนะนำทั้งหมด การไม่ปฏิบัติตามคำเตือนและคำแนะนำ อาจเป็นสาเหตุให้ถูกไฟฟ้าดูด เกิดไฟไหม้ หรือได้รับบาดเจ็บ
Read all safety warnings and all instructions. Failure to follow the warnings and instructions may result in electric shock, fire or serious injury.

ห้ามฉีดใส่คน สัตว์ หรือตัวเครื่อง
THE JET MUST NOT BE DIRECTED AT PERSONS, ANIMALS, LIVE ELECTRICAL EQUIPMENT OR AT THE APPLIANCE ITSELF.



HIGH PRESSURE WASHER
เครื่องฉีดน้ำแรงดันสูง

BAT MAN 125

ขั้นตอนการต่ออุปกรณ์เพื่อใช้งาน

PROCEDURE FOR CONNECTING DEVICES FOR USE



หัวฉีดน้ำปรับระดับ (Adjustable Nozzle)

ท่อต่อเพิ่มความยาว Extension road.

หัวฉีดน้ำโรตารี (Turbo Nozzle)

หัวฉีด 2 หัว สามารถเปลี่ยนหัวฉีดความกว้าง หรือแอมป์ของน้ำได้ตามต้องการและสามารถต่อกับกระบอกฉีดโฟมได้

Adjustable nozzle, female thread connector M14x1.5 Can adjust and fixed with foam bottle.



กระบอกฉีดโฟม สามารถใช้ต่อเข้ากับหัวฉีด เพื่อใช้เป็นที่ฉีดแชมพูหรือโฟมล้างรถได้ เพียงติดตั้งเข้ากับหัวฉีด ก็พร้อมใช้งาน

Foam bottle, it can fixed with adjustable nozzle, simply plug and play.



ทางน้ำออก
WATER OUTLET
M22x1.5mm



สามารถต่อก๊อกน้ำได้หลายแบบ เช่น

- ใช้สายยางต่อตรงกับก๊อก + แคล้มรัด
- ใช้ฟิวเตอร์สวมเร็ว + ข้อต่อตัวเมียสวมเร็ว



สายยาง PVC ถักสี่ฟ้า (ไม่แถมมาในกล่อง)

ทางน้ำเข้า
WATER INLET

สั่งซื้ออุปกรณ์เสริม
สแกน QR CODE ▶

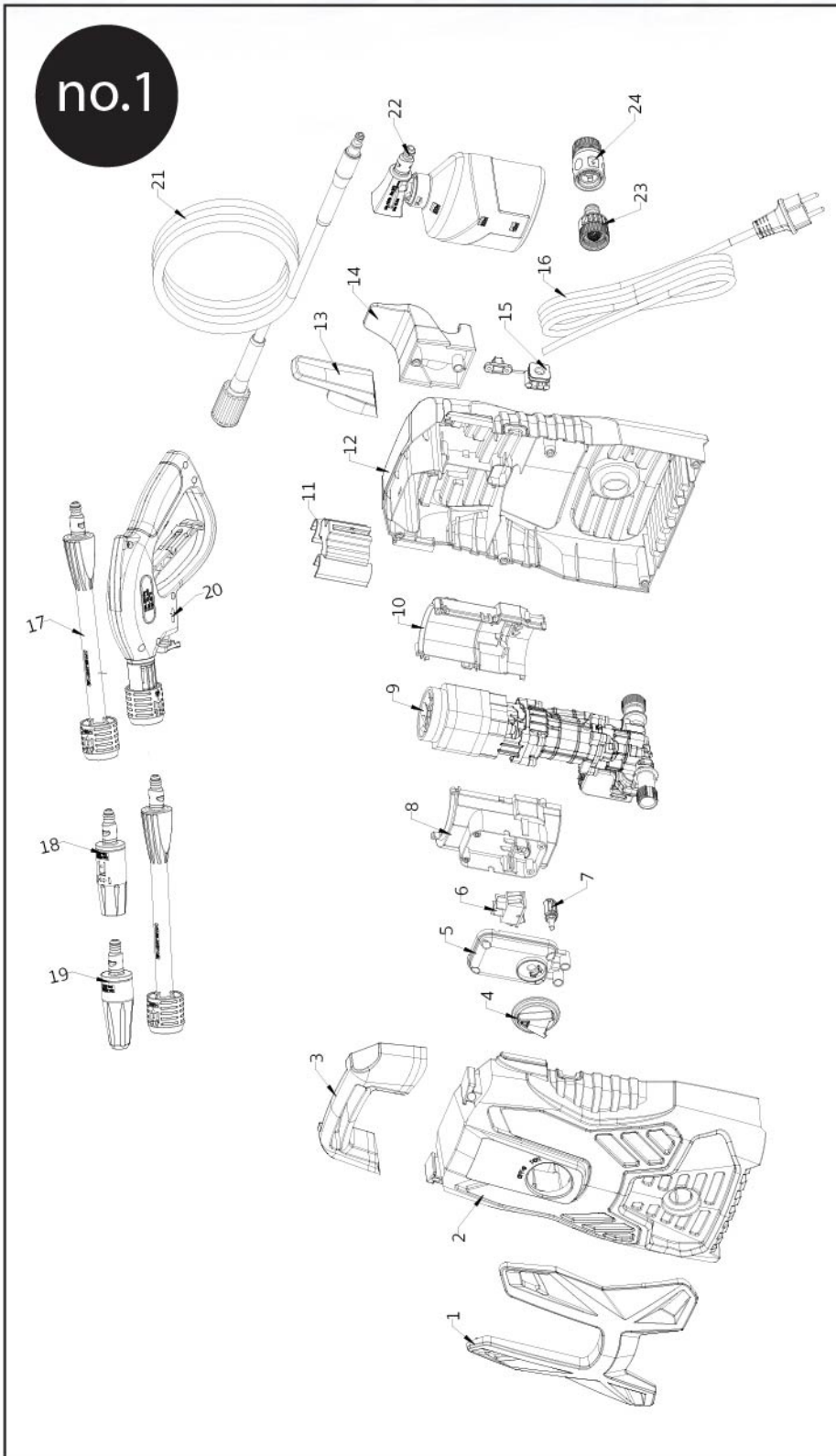




HIGH PRESSURE WASHER
เครื่องฉีดน้ำแรงดันสูง

BAT MAN 125

SPARE PARTS



NO.1	Name	Quantity
1.	MAT	1
2.	TAPPING SCREW	1
3.	RACK MAT	1
4.	PUMP ASSEMBLY	1
5.	U-SHAPE CLIP	1
6.	MIRCO SWITCH	1
7.	ALUMINIUM MOTOR	1
8.	CAPACITANCE BOX	1
9.	POWER CORD PANEL	1
10.	TAPPING SCREW	1
11.	CAPACITOR	1
12.	TAPPING SCREW	1
13.	CAP	1
14.	TAPPING SCREW	1
15.	HOLDER	1
16.	SWITCH	1
17.	UPPER COVER	1
18.	HANDLE	1
19.	TAPPING SCREW	1
20.	TAPPING SCREW	1
21.	HANDLE COVER	1
22.	CABLE	1
23.	SHORT PRESSURE GUN	1
24.	PVC PRESSURE HOSE	1

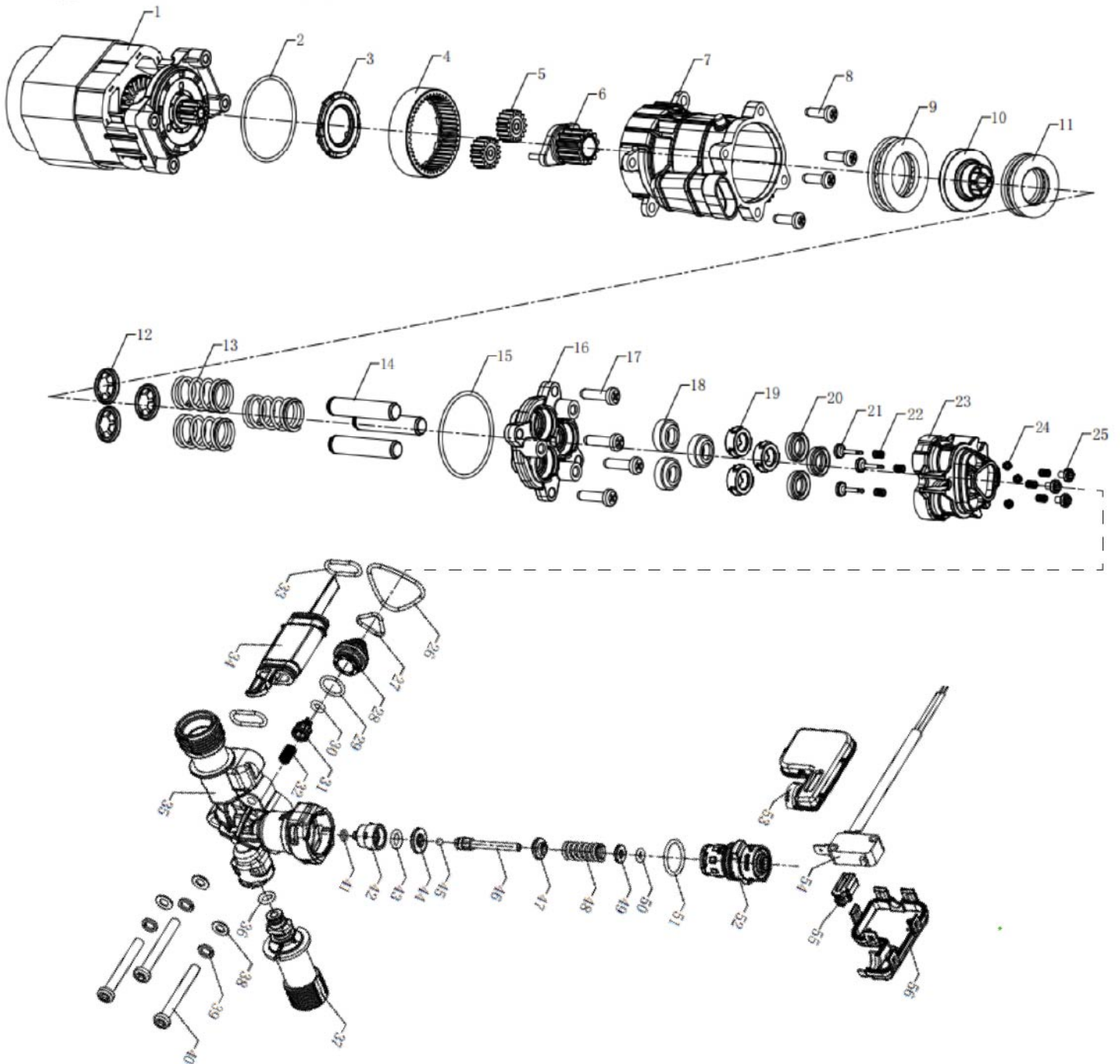


**HIGH PRESSURE
WASHER**
เครื่องฉีดน้ำแรงดันสูง

**BAT
MAN 125**

SPARE PARTS

no.2





NO.2	Name	Quantity	Note	NO.2	Name	Quantity	Note
1.	MOTOR	1		29.	O-RING	1	11.5X1.8
2.	O-RING	1	45X2.1	30.	O-RING	1	4.5X2
3.	PLANETARY GEAR PUSH PLATE	1		31.	MAIN VALVE SEAT SEALING RING	1	
4.	RING GEAR	1		32.	MAIN VALVE SPRING	1	
5.	PLANETARY GEAR	2		33.	CIRCULAR SEALING RING	2	
6.	PLANETARY GEAR BRACKET	1		34.	CONNECTING PIPE	1	
7.	INTEGRATED OIL CYLINDER	1		35.	MANIFOLD	1	
8.	SELF TAPPING SCREW	4	ST4.8X16	36.	O-RING	1	6X2
9.	THRUST BALL BEARING	1	51105	37.	WATER OUTLET JOINT	1	
10.	CAM	1		38.	FLAT WASHER	3	Ø5
11.	THRUST BALL BEARING	1	51104	39.	SPRING WASHER	3	Ø5
12.	PLUNGER SPRING GASKET	3		40.	HEXAGON SOCKET SCREW	3	M5X45
13.	PLUNGER SPRING	3		41.	O-RING	1	3.8X1.5
14.	PLUNGER	3		42.	CONSTANT PRESSURE HEAD	1	
15.	O-RING	1	45X2	43.	O-RING	1	7X2
16.	PISTON RING	1		44.	CONSTANT PRESSURE SEALING GASKET	1	
17.	SCREW	4	M5X21	45.	STEEL BALL	1	Ø3.5
18.	OIL SEAL	3	10X18X5/7	46.	CONSTANT VOLTAGE CORE	1	
19.	WATERPROOF GASKET	3		47.	CONSTANT PRESSURE CORE GASKET	1	
20.	Y-SHAPED WATER SEAL	3	10X16X4.5	48.	CONSTANT PRESSURE CORE SPRING	1	
21.	INLET VALVE	3		49.	CONSTANT PRESSURE CORE SEALING RING GASKET	1	
22.	INLET AND OUTLET VALVE SPRING	6		50.	O-RING	1	4X2
23.	HIGH VOLTAGE CONNECTOR	1		51.	O-RING	1	17X2
24.	INLET VALVE CAP	3		52.	CONSTANT PRESSURE BASE	1	
25.	INLET VALVE	3		53.	SWITCH BOX UPPER COVER	1	
26.	HIGH PRESSURE JOINT SEALING RING	1		54.	MICROSWITCH	1	
27.	MAIN VALVE SEAT SEALING RING	1		55.	SWITCH PUSH ROD	1	
28.	MAIN VALVE SEAT SEALING RING	1		56.	SWITCH BOX LOWER COVER	1	



HIGH PRESSURE WASHER

เครื่องฉีดน้ำแรงดันสูง



กะทัดรัด
ขนย้ายสะดวก
เหมาะสำหรับ ล้างแอร์บนที่สูง



7 ลิตร/นาที (L/min)
MAX. FLOW

4,800.-/Pc
1 Pc/Ctn



รายละเอียดสินค้า (SPECIFICATION)

กระแสไฟฟ้า (Voltage/Frequency)	:	220V/50Hz
กำลังไฟ (Power)	:	1200W
แรงดันสูงสุด (Max. Pressure)	:	80 bar
แรงดันขณะทำงาน (Working Pressure)	:	60 bar
ปริมาณการไหลของน้ำสูงสุด (Max. Flow)	:	7 L/min
ความยาวสายไฟ (Power Cord)	:	5m x 0.75 mm ²
อุณหภูมิน้ำสูงสุด (Temperature of Water)	:	45°C
ทางน้ำออก (Water Outlet)	:	M22x15
ทางน้ำเข้า (Water Inlet)	:	G3/4"
สายฉีดน้ำแรงดันสูง (High pressure washer Hose)	:	7 M core14mm
ข้อต่อปืนฉีดน้ำ (Gun Connector Type)	:	M14x1.5
ขนาดสินค้า (Product Size)	:	14.5x28.5x22cm

อุปกรณ์มาตรฐาน / Standard Accessories

1. ท่อนกลางปืนฉีดน้ำแรงดันสูง (M14x1.5)
2. ปืนฉีดน้ำแรงดันสูง-สั้น (M14x1.5)
3. ข้อต่อสวมเร็ว 1/2"
4. ตัวกรองจุ่มน้ำ
5. ครอบกวดฉีดโฟม
6. สายยางถัก 1/2"
7. ข้อต่อก๊อกน้ำ 1/2"
8. ข้อต่อตัวเมียสวมเร็วเช็ควาล์ว 1/2"
9. ฟลิตเตอร์สวมเร็ว เกลียว G3/4"
10. สายฉีด 7 m



วิธีใช้ / How to use

เครื่องฉีดน้ำ K2 เคลื่อนย้ายสะดวก สามารถใช้ได้กับงานทำความสะอาดตามบ้านเรือน เฟอร์นิเจอร์ หรือล้างทำความสะอาดยานพาหนะ เป็นต้น
K2 PRESSURE WASHER PORTABLE, APPLICATION FOR HOME USE SUCH AS FURNITURE AND WASHING THE CAR.

ข้อแนะนำ / Suggestion

- ผู้ที่ไม่ใช่ช่างซ่อม ห้ามถอดแยกชิ้นส่วนซ่อม หรือดัดแปลงโดยเด็ดขาด
- ขณะใช้งานอย่าให้สายฉีดน้ำบิดงอหรือมีของหนักทับสาย
- ห้ามฉีดใส่คน สัตว์ และตัวเครื่อง เพราะจะทำให้เกิดอันตรายได้
- ห้ามนำไปใช้กับของเหลวอื่นนอกจากน้ำสะอาด เช่น น้ำมันหรือน้ำสบูปรก อาจทำให้เกิดอันตรายได้
- For the person not a serviceman do not dismantle the pump.
- While use don't bending the hose or don't put heavy on the hose.
- Don't spray to human and animals because will be dangerous.
- Do not use the pump with other liquids except clean water such can be damaged.

คำเตือน WARNING
อ่านคำเตือนเพื่อความปลอดภัย และคำแนะนำทั้งหมด การไม่ปฏิบัติตามคำเตือนและคำแนะนำ อาจเป็นสาเหตุให้ถูกไฟฟ้าดูด เกิดไฟไหม้ หรือได้รับบาดเจ็บ
Read all safety warnings and all instructions. Failure to follow the warnings and instructions may result in electric shock, fire or serious injury.

ห้ามฉีดใส่คน สัตว์ หรือตัวเครื่อง
THE JET MUST NOT BE DIRECTED AT PERSONS, ANIMALS, LIVE ELECTRICAL EQUIPMENT OR AT THE APPLIANCE ITSELF.



HIGH PRESSURE WASHER

เครื่องฉีดน้ำแรงดันสูง



ขั้นตอนการต่ออุปกรณ์เพื่อใช้งาน

PROCEDURE FOR CONNECTING DEVICES FOR USE





HIGH PRESSURE WASHER

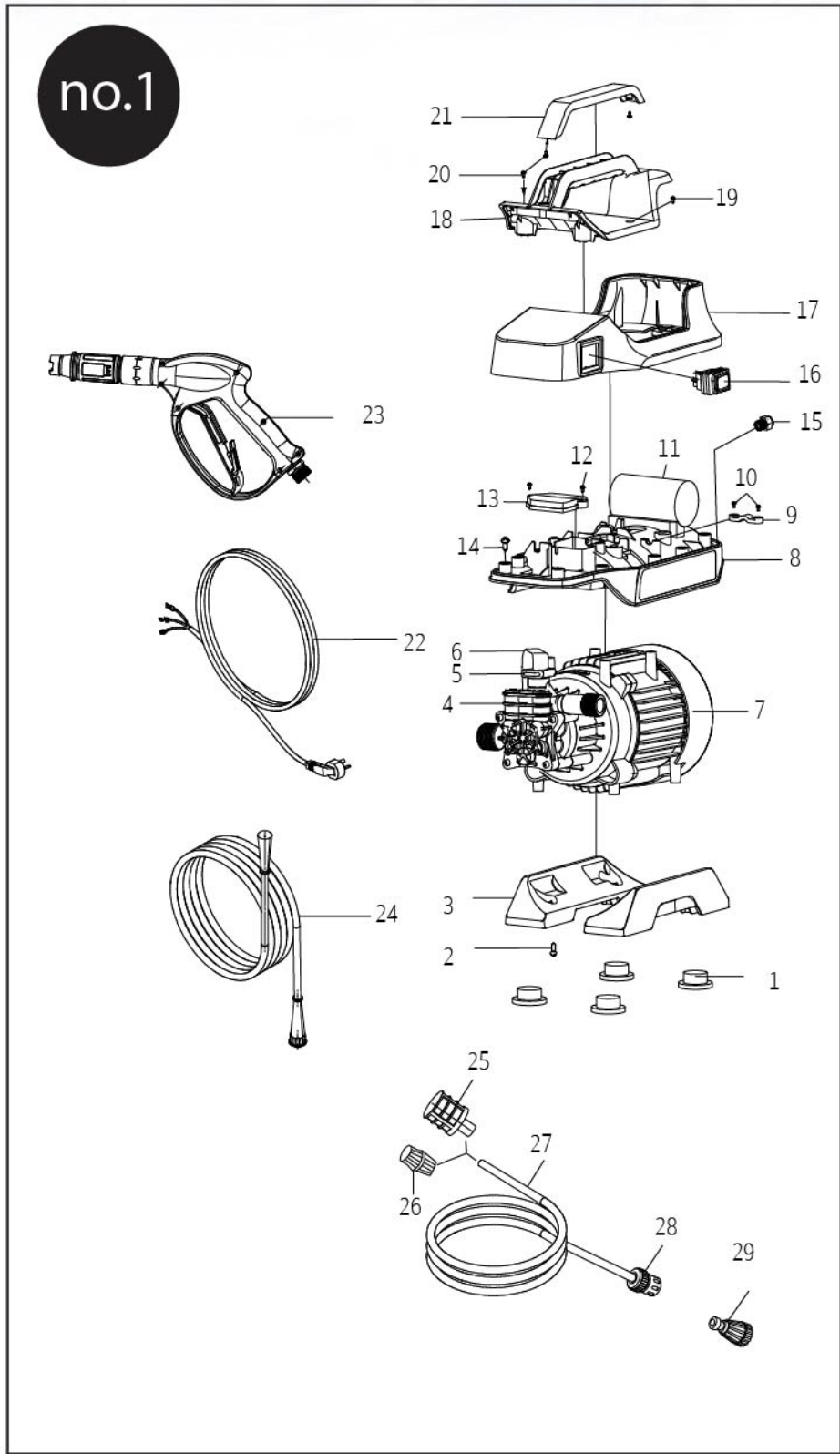
เครื่องฉีดน้ำแรงดันสูง



SPARE PARTS

NO.1	Name
1.	MAT
2.	TAPPING SCREW
3.	RACK MAT
4.	PUMP ASSEMBLY
5.	U-SHAPE CLIP
6.	MIRCO SWITCH
7.	ALUMINIUM MOTOR
8.	CAPACITANCE BOX
9.	POWER CORD PANEL
10.	TAPPING SCREW
11.	CAPACITOR
12.	TAPPING SCREW
13.	CAP
14.	TAPPING SCREW
15.	HOLDER
16.	SWITCH
17.	UPPER COVER
18.	HANDLE
19.	TAPPING SCREW
20.	TAPPING SCREW
21.	HANDLE COVER
22.	CABLE
23.	SHORT PRESSURE GUN
24.	PVC PRESSURE HOSE
25.	INLET FILTER
26.	ADAPTER
27.	SUNCTION HOSE
28.	ADAPTER
29.	TRANSPARENT FILTER SET

no.1



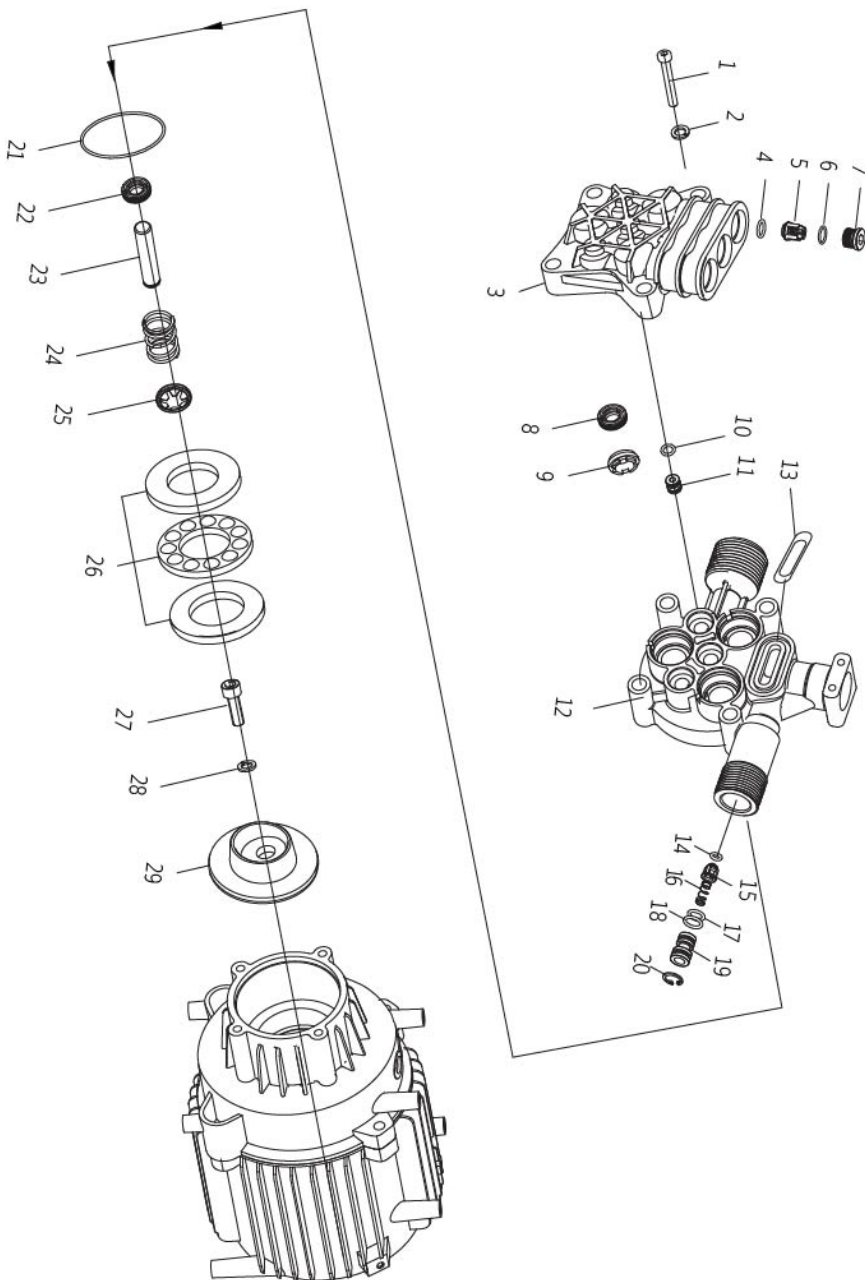
SPARE PARTS

NO.2

Name

1.	HEAD BOLT M6X55
2.	WASHER
3.	PASSIVATING PUMP COVER OUTSOURCED
4.	OUTLET VALVES SET
5.	OUTLET VALVES SET
6.	COMPLETE VALVE CAP SET
7.	COMPLETE VALVE CAP SET
8.	WATER SEAL
9.	OIL-SEAL SUPPORT RING
10.	INLET VALVES SET
11.	INLET VALVES SET
12.	PASSIVATING PUMP BODY OUTSOURCED
13.	O-RING
14.	O-RING
15.	BACKWATER VALVE SET
16.	BACKWATER VALVE SET
17.	SAVE VALVES SET
18.	SAVE VALVES SET
19.	SAVE VALVES SET
20.	CIRCLIP
21.	O-RING
22.	OIL-SEAL
23.	PLUNGER ASSEMBLY
24.	PLUNGER ASSEMBLY
25.	PLUNGER ASSEMBLY
26.	FLAT BEARING
27.	HEAD BOLT M8X20
28.	WASHER
29.	SWASH PLATE

no.2





POWER 950W	MAX. PRESSURE 80 bar	WORKING PRESSURE 45 bar
MAX. TEMP 40°C	FLOW RATE 6 L/min	

คัมจริง แรงจริง 80 BAR

เครื่องอัดฉีดน้ำ IRON MAN เคลื่อนย้ายสะดวก สามารถใช้ได้กับงานทำความสะอาดตามบ้านเรือน เฟอร์นิเจอร์ หรือล้างทำความสะอาดยานพาหนะ เป็นต้น IRON MAN PRESSURE WASHER PORTABLE, APPLICATION FOR HOME USE SUCH AS FURNITURE AND WASHING THE CAR.

อุปกรณ์มาตรฐาน (Standard Accessories)



- ปืนฉีดน้ำแรงดันสูง (High Pressure Gun)
- ท่อนกลางปืนฉีดน้ำแรงดันสูง (M14x1.5) (Length Extension Lance)
- สายฉีดน้ำแรงดัน ยาว 5 เมตร (5 m High Pressure Washer Hose)
- ข้อต่อลวกรวี่ (Water Inlet Connector)
- เข็มสำหรับแทงปลายปืน (Nozzle Cleaning Pin)
- ฟิลเตอร์ลวกรวี่ เกสซ์ G3/4" (Quick Water Inlet Filter)
- กระบอกฉีดโฟม (Foam Bottle)

ข้อเสนอแนะ (Suggestion)

- ผู้ที่ไม่ใช่ช่างซ่อม ห้ามถอดแยกชิ้นส่วนหรือดัดแปลงโดยเด็ดขาด
- ขณะใช้งานอย่าให้สายฉีดน้ำบิดงอหรือดึงของหนักกับสาย
- ห้ามฉีดใส่คน สัตว์ และตัวเครื่อง เพราะจะทำให้เกิดอันตรายได้
- ห้ามนำไปใช้กับของเหลวอื่นนอกจากน้ำสะอาด เช่น น้ำมันหรือน้ำกลั่น อาจทำให้เกิดอันตรายได้
- For the person not a serviceman do not dismantle the pump.
- While use don't bending the hose or don't put heavy on the hose.
- Don't spray to human and animals because will be dangerous.
- Do not use the pump with other liquids except clean water such can be damaged.

WARNING

1. ห้ามฉีดน้ำใส่เครื่องอัดฉีด เพราะจะทำให้เครื่องเสียหายได้
2. อ่านคำแนะนำเพื่อความปลอดภัย และคำแนะนำทั้งหมด



3,400.-/Pc
1 Pc/Ctn

รายละเอียดสินค้า (Specification)

กระแสไฟฟ้า Voltage/Frequency	220V/50Hz	ปริมาณการไหลของน้ำ Flow Rate	6L/min
กำลังไฟ Power	950W	ขนาดเครื่อง Dimension	22.5x23.5x43.5 cm
แรงดันสูงสุด Max. Pressure	80Bar	ความยาวสายไฟ Cable Length	5 m
แรงดันขณะทำงาน Working Pressure	45Bar	น้ำหนักเครื่อง Weight	5.5 kg

ขั้นตอนการต่ออุปกรณ์เพื่อใช้งาน

NEW รุ่นใหม่
GENERATION

หัวฉีดปรับองศาได้ ข้อต่อเกลียว M14x1.5 สามารถหมุนเพื่อปรับขนาดความกว้างหรือแคบของน้ำได้ตามต้องการและสามารถต่อกับกระบอกฉีดโฟมได้ Adjustable nozzle, female thread connector M14x1.5 Can adjust and fixed with foam bottle.

ที่จับก้นมือโยกย้ายได้สะดวก
Easy grip handle make moving easier.

ที่แขวนสายสามารถม้วนเก็บสายฉีดฉีด
Hose hanger.

กระบอกฉีดโฟม สามารถใช้ร่วมกับหัวฉีดเพื่อใช้เป็นฟองแชมพู หรือโฟมล้างรถก็ได้ เพียงติดตั้งเข้ากับหัวฉีด ก็พร้อมใช้งาน
Foam bottle, it can fixed with adjustable nozzle, simply plug and play.

ที่แขวนปืนฉีดน้ำ
High pressure gun hanger.

ท่อต่อเพิ่มความยาว สแตนเลสสตีล เกลียว M14x1.5 ยาว 41.5 ซม.
Extention road, stainless steel, connector M14x1.5, long 41.5 cm.

ทางน้ำออก
WATER OUTLET

ข้อต่อเกลียว (Inlet Thread) M22x1.5 แกน (core) 15 mm
แกน (core) 15 mm
สายฉีดน้ำแรงดันสูง 5 เมตร แกน 15 mm
High pressure washer hose.

- * ก๊อกน้ำ โบรมี Brass ball bibcock.
- * ข้อต่อตัวผสมเร็ว ยูนีเวอร์แซล 1/2" T/2" Universal tap adaptor.
- * ข้อต่อก๊อกน้ำ Other Connector Inlet Size 1/2" to 3/4".
- * ข้อต่อตัวเมียผสมเร็วเช็ควาล์ว 1/2" รุ่น FH24V Water stop hose connector.

Water Connection

Self-Priming

* ตัวกรองขุ่นน้ำ Inlet filter.

* ชุดโรลสายยาง Hose set with hanger.

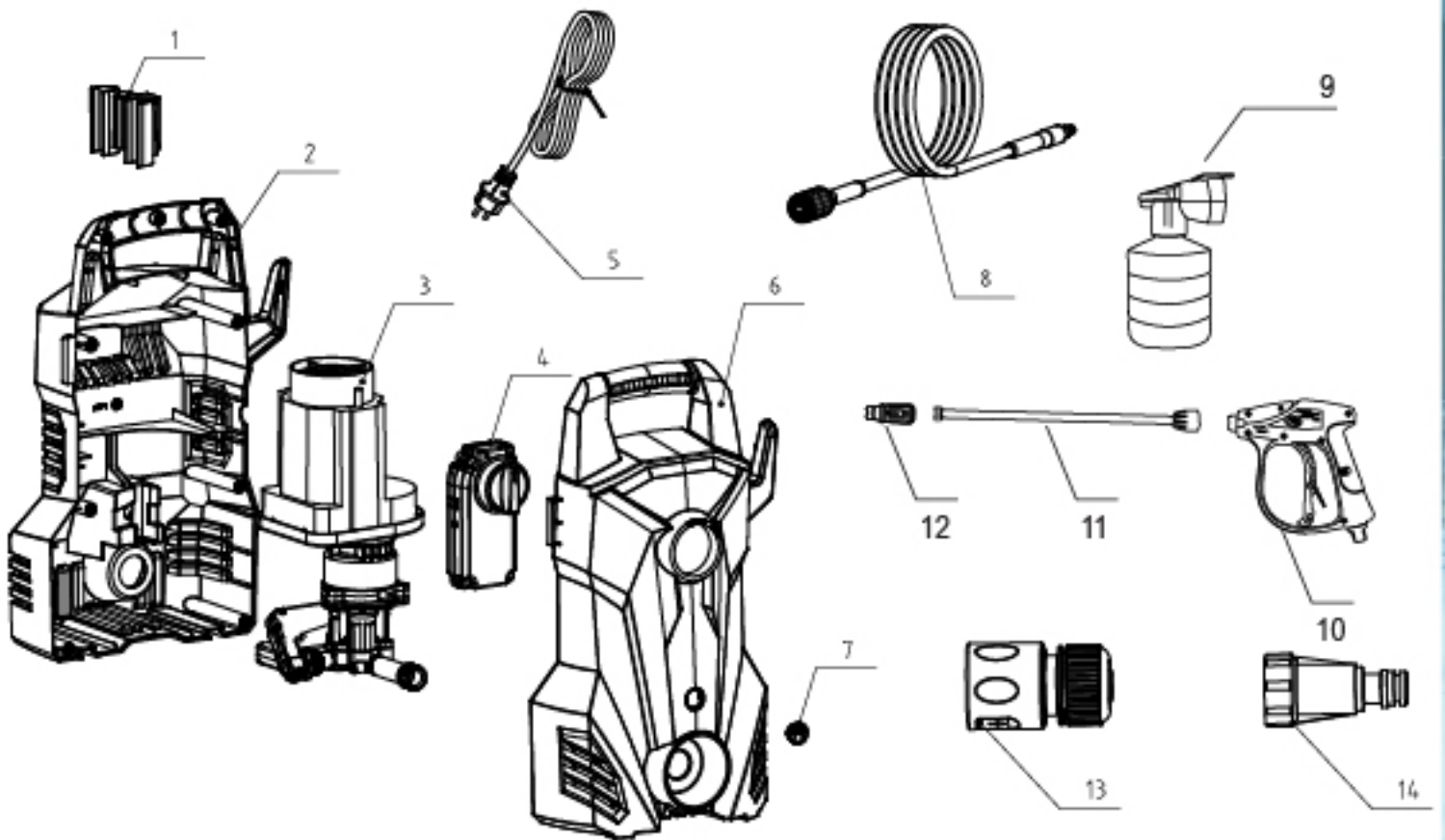
* ข้อต่อสวนเร็ว Water Inlet Connector.

ทางน้ำเข้า
WATER INLET

ฟิวเตอร์สวนเร็ว เกลียว G3/4"
Quick Water Inlet Filter.

★ เป็นสินค้าซื้อแยก ไม่ได้แถมมาในชุด
★ ACCESSORIES NOT INCLUDED.

Spare Parts List

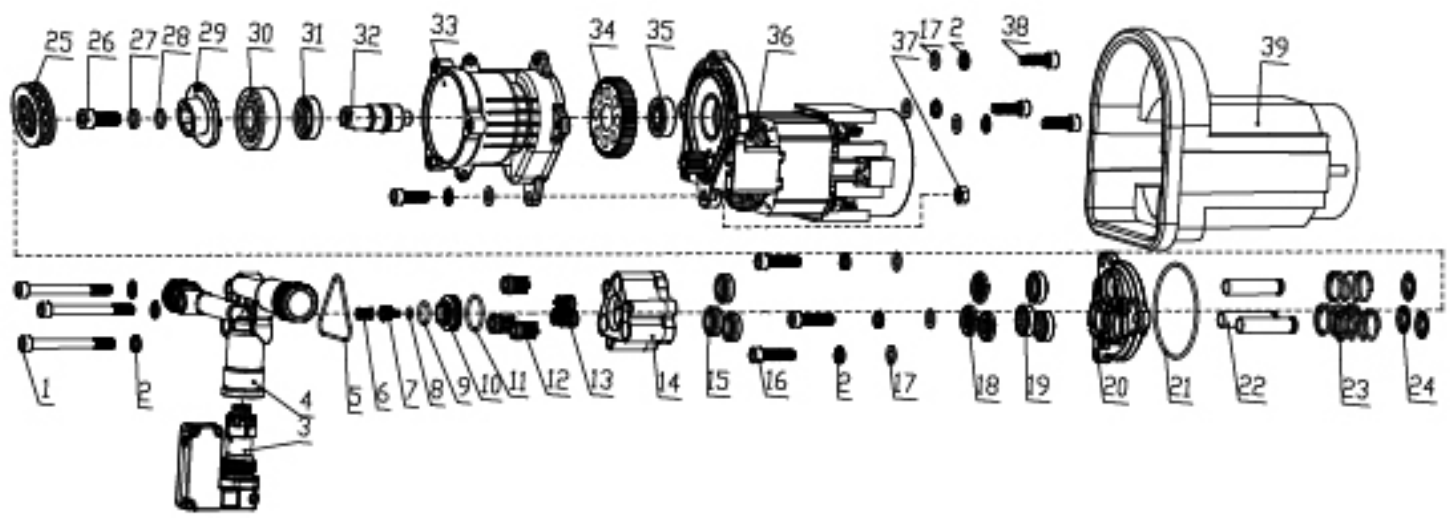


No.	Name	Quantity	Price
1	Gun hook	1	
2	Back machine cover	1	
3	Pump & motor	1	
4	Switch box module	1	
5	Cable & plug	1	
6	Top cover	1	
7	Decoration cover	1	

No.	Name	Quantity	Price
8	High pressure hose	1	
9	Detergent bottle	1	
10	Spray gun	1	
11	Gun lance	1	
12	Spray nozzle	1	
13	Hpc connector	1	
14	Water inlet joint	1	

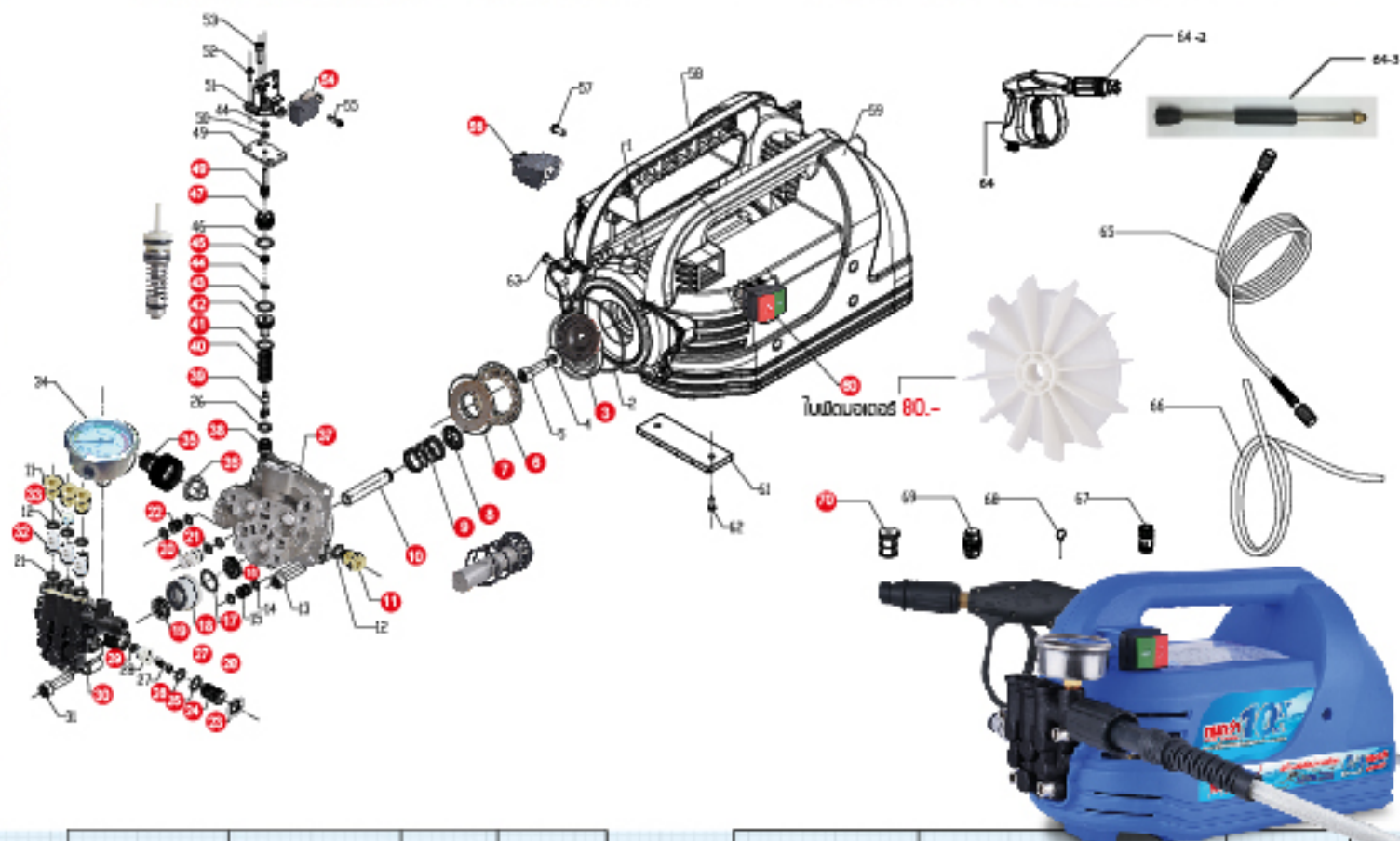











Spare Parts List




No.	Name	Quantity	Price
1	Hexagon screw	3	
2	Spring gasket	10	
3	Overflow valve assembly	1	
4	Pump cover	1	
5	Triangle seal	1	
6	Valve spring	1	
7	Valve core	1	
8	O ring	1	
9	O ring	1	
10	Round valve seat	1	
11	O ring	1	
12	Low pressure check valve	3	
13	High pressure check valve	3	
14	6050 pump	1	
15	water seal	3	
16	Hexagon screw	3	
17	Flat gasket	7	
18	Plunger guide ring	3	
19	oil seal	3	
20	6050 plunger frame	1	

No.	Name	Quantity	Price
21	O ring	1	
22	Plunger	3	
23	Plunger spring	3	
24	Plunger spring seat	3	
25	Thrust bearing	1	
26	Hexagon screw	1	
27	Spring gasket	1	
28	Flat gasket	1	
29	6050 Cam	1	
30	Bearing	1	
31	oil seal	1	
32	Transmission shaft	1	
33	6010 Cylinder	1	
34	Gearwheel	1	
35	Bearing	1	
36	Motor	1	
37	M6 nut	1	
38	Hexagon screw	4	
39	Motor wind cover	1	



Description	Picture	Part#	Set price
INTERNAL PASTS		Part 21 0 tpo/3to Part 11 0 tpo/3to Part 32 0 tpo/3to Part 17-19 0 tpo/3to	11,14-15,17-21,18,19,20,21,22, 23-29,31-33 300.-
PUMP HEAD		30	400.-
Wobble Plate Bearing Assy		3,6,7	300.-
Pressure Switch		26,38-48	300.-
Water Seal Assy		18,19	60.-
Oil Seal 12x20x5/7		16	20.-
Oil Seal for motor shaft		N/A	40.-
Pressure gauge		34	500.-
Water inlet filter		35,36	120.-

Description	Picture	Part#	Set price
PUMP body		37	400.-
Plunger Assy		8,9,10	100.-
Switch		60	100.-
Micro Switch		54	60.-
Current Protector (Overload Protector)		56	60.-
Inlet one-way valve (Inlet check valve)		20,21	25.-
Outlet one-way valve (Outlet check valve)		21,32	25.-
Inlet filter		70	50.-
EXTENSION LANCE		64-3	300.-



SUMO[®]
INDUSTRIAL

เครื่องฉีดน้ำแรงดันสูง



HIGH PRESSURE WASHER

E1
ELEPHANT

**แรงกว่า
น้ำสะอาด**

No	Name	Quantity	Price	Remark
1	Motor	1	4,800	
2	O-ring	1	XX.-	
3	Bearing Bracket	1		
4	Spring	1		
5	12.9 Bolt M8*25	1		
6	Support	1		
7	Bearing Cover	1		
8	Plunger Spring Cover	3		
9	Plunger Spring	3		
10	Plunger	3		
11	Check Valve Cap	4		
12	11*2 O-ring	5		
13	Hex Socket Bolt M8*25	4		
14	7*1.8 O-ring	4		
15	Damping tube	1	15.-	
16	12*20*5_7 Plunger Oil Seal	3		
17	19*1.80-ring	3		
18	Water Seal Support	3		
19	12*20*5_3 Water Seal	3		
20	Inlet Check Valve	3		
21	8.3*2 O-ring	9		
22	Connecting Tube	1		
23	Snap Ring14	1		
24	Throttle Valve	1		
25	10.6*2 O-ring	1		
26	9*2 O-ring	2		
27	Outlet Valve Spring	1		
28	Outlet Valve	1		
29	5*2 O-ring	1		
30	Pump Head	1	400.-	



SUMO[®]
INDUSTRIAL

เครื่องฉีดน้ำแรงดันสูง



HIGH PRESSURE WASHER

E1
ELEPHANT

แรงกว่า
น้ำสะอาด

No	Name	Quantity	Price	Remark
31	Hex Socket Bolt M8*30	4		
32	Outlet Check Valve	3		
33	Valve Bonnet	1		
34	Pressure Gauge	1		
35	Water Inlet Quick Plug	1	120.-	
36	Filter	1		
37	Pump Body	1		
38	Bottom Nut	1		
39	Rod	1		
40	Rod Spring	1		
41	12*2 O-ring	1		
42	Upper Nut	1		
43	12.4*2 O-ring	1		
44	3.75*1.9 O-ring	2		
45	4*7*1.5 Retainer Ring	1		
46	O-ring	1		
47	Ejector Rod Bracket	1		
48	Ejector Rod	1		
49	Baseboard For Micro Switch	1		
50	Retainer Ring For O-ring	1		
51	Micro Switch Bracket	1		
52	Cross Recessed Pan Head Screw M4*10	2		
53	Hex Socket Bolt M5*16	2		
54	Micro Switch	1		
55	ST2.9*16 Cross Recessed Pan Head Tapping Screw	1		
56	Over-load Protector	1		
57	ST3.5*16 Cross Recessed Pan Head Tapping Screw	4		
58	Left Housing	1		
59	Right Housing	1		
60	Power Switch	1	100.-	
61	ST3.5*10 Cross Recessed Pan Head Tapping Screw	8		



SUMO[®]
INDUSTRIAL

เครื่องฉีดน้ำแรงดันสูง



HIGH PRESSURE WASHER

E1
ELEPHANT

แรงกว่า
น้ำสะอาด

No	Name	Quantity	Price	Remark
62	Foot	2		
63	Cross Recessed Pan Head Screw M5*12	8		
64	Trigger Gun	1	560.-	
65	High Pressure Water Hose	1	560.-	
66	Water Inlet Hose	1	160.-	
67	Inlet Quick Coupler	1	30.-	
68	Needle	1	2.-	
69	Tap Connector	1	30.-	
70	Inlet Filter	1	80.-	



SUMO[®]
PROFESSIONAL

เครื่องอัดฉีดน้ำแรงดันสูง

Deep SEA

HIGH PRESSURE
WASHER

แรงน้ำเยอะ ถึง 7 ลิตร/นาที

DEEP SEA ขนาดกะทัดรัด เคลื่อนย้ายสะดวก
น้ำแรง น้ำเยอะ ใช้งานได้หลากหลาย เช่น
ทำความสะอาดยานพาหนะ ห้องครัว ร้านอาหาร
รดน้ำต้นไม้ ใช้งานหนักได้ทั้งวัน



รายละเอียดสินค้า (Specification)		
แรงดันไฟฟ้า/ความถี่ไฟฟ้า (Voltage/Frequency)	:	220V/50Hz
กำลังไฟ (Power)	:	1400W/1.9HP
ความเร็วรอบ (Rotate Speed)	:	2800RPM
แรงดันสูงสุด (Max. Pressure)	:	105bar
แรงดันขณะทำงาน (Working Pressure)	:	70bar
อัตราการไหลของน้ำ (Flow)	:	7 L/min
ความยาวสายไฟ (Power Cord)	:	5m x 0.75 mm ²
อุณหภูมิน้ำสูงสุด (Temperature of Water)	:	45°C
ขนาดสินค้า (Size Product)	:	33x20x26 cm
ชนิดต่อทึวสายของอัดฉีด (Nozzle Connector)	:	M22x1.5 core 14 mm
ชนิดต่อทึวต่อเข้ากับเครื่อง (Inlet Connector)	:	Male G3/4"
เกลียวท่อวัดความดัน (Size Thread of Pressure Gauge)	:	M14x1.5 mm
น้ำหนัก (Weight)	:	12.5 kg

อุปกรณ์มาตรฐาน / Standard Accessories

- ปืนฉีดน้ำแรงดันสูง-สั้น (M14x1.5) / Short High Pressure Gun
- ข้อต่อสวมเร็ว 1/2" / Hose connector
- สายยางดัก 1/2" ยาว 2.5 m / Lace cord
- ตัวกรองจับน้ำ / Filter
- ข้อต่อทึวน้ำ 1/2" / Tap Connector
- สายไนลอนดัก ยาว 6m / Nylon braid hose 6m



4,800.-/Pc
1 Pc/Ctn

คุณสมบัติ (Feature)

- ส่วนประกอบทุกชิ้น รวมถึงซีควาล์วและซีลต่างๆ ประกอบอยู่ด้านนอกพลาสติกเคส เพื่อความสะดวกในการดูแลรักษาและซ่อมบำรุง
- สามารถมองเห็นตาแมวได้ง่าย สะดวกในการเปลี่ยนถ่ายน้ำมันโดยไม่ต้องเปิดเคสทั้งหมดออก
- ฟังก์ชันหยุดการทำงานอัตโนมัติ วาล์วทองเหลือง อายุการทำงานยาวนานกว่าในท้องตลาดถึง 5 เท่า
- อายุการใช้งานมากกว่า 500 ชั่วโมง
- Almost all wearing parts, including check valve, water seal, oil seal etc. are outside of the plastic case for extremely easy maintenance.
- Quick oil-change lid, no need to open the whole case. (unique on the market)
- Commercial grade auto stop function, brass valve seat, at least 5 times longer lifetime than any rival products on the market.
- 500+ hours lifetime.

ข้อแนะนำ (Suggestion)



- ผู้ที่ไม่มีความชำนาญ ห้ามถอดแยกชิ้นส่วนซ่อม หรือดัดแปลงโดยเด็ดขาด
- ขณะใช้งานอย่าให้สายฉีดน้ำบิดงอหรือมีของหนักกับสาย
- ห้ามฉีดใส่คน สัตว์ และตัวเครื่อง เพราะจะทำให้เกิดอันตรายได้
- ห้ามนำไปใช้กับของเหลวอื่นนอกจากน้ำสะอาด เช่น น้ำมันหรือน้ำสกปรก อาจทำให้เกิดอันตรายได้
- For the person not a serviceman do not dismantle the pump.
- While use don't bending the hose or don't put heavy on the hose.
- Don't spray to human and animals because will be dangerous.
- Do not use the pump with other liquids except clean water such can be damaged.

WARNING

1. ห้ามฉีดน้ำใส่เครื่องอัดฉีด เพราะจะทำให้เครื่องเสียหายได้
2. อ่านคำเตือนเพื่อความปลอดภัย และคำแนะนำทั้งหมด



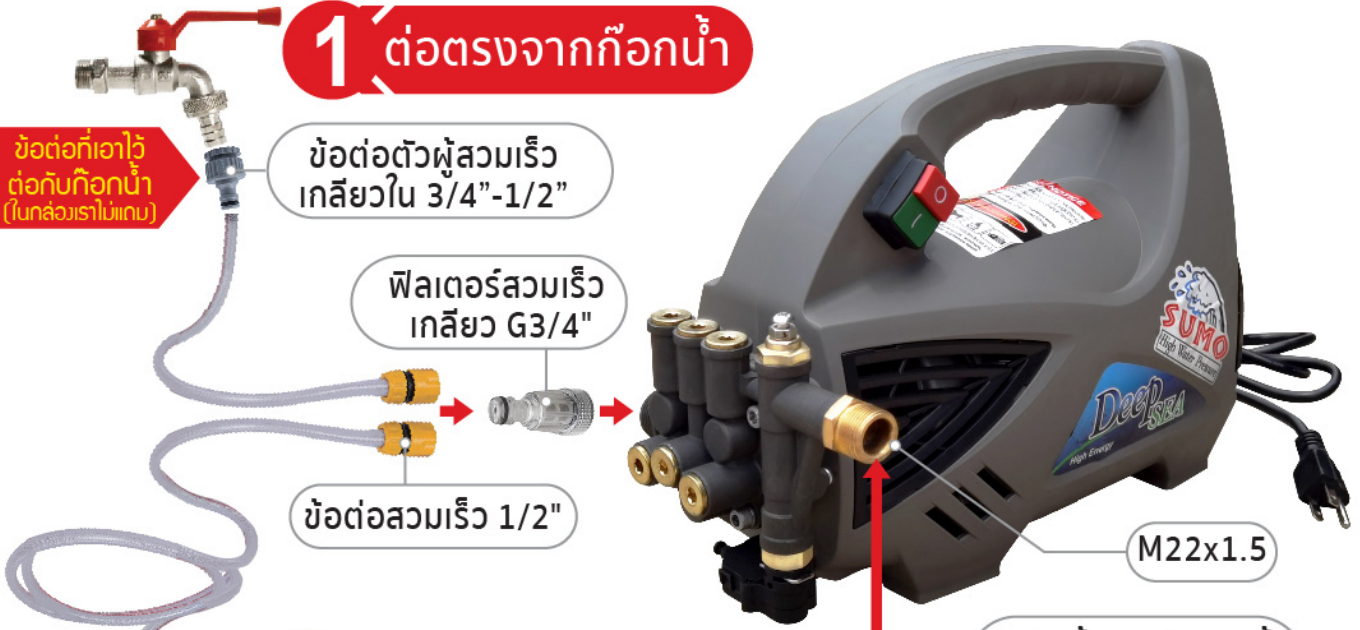
Deep SEA

HIGH PRESSURE WASHER
เครื่องฉีดน้ำแรงดันสูง

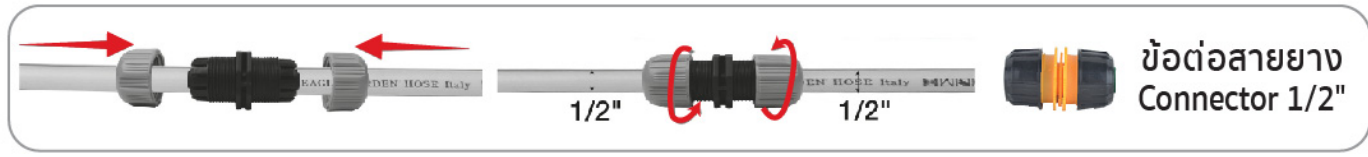
วิธีการใช้งาน (How to use)

สามารถเลือกใช้งานได้ 2 วิธี ตามความเหมาะสมต่อการใช้เครื่องฉีดน้ำแรงดันสูง

1 ต่อตรงจากก๊อกน้ำ



2 ดูดจากถังหรือจุ่มถัง





Deep SEA

HIGH PRESSURE WASHER

เครื่องฉีดน้ำแรงดันสูง

อุปกรณ์เสริม สำหรับปืน



1

หัวฉีดโฟมล้างรถ
Foam Lance 1/4" quick plug
ชำระล้างสิ่งสกปรกที่อยู่บนรถยนต์
เพื่อป้องกันเกิดการเกิดรอยขีดข่วนบนพื้น
ผิวรถยนต์ หัวฉีดโฟมล้างรถ สะดวก
รวดเร็ว ช่วยต่อการใช้งาน ประหยัด
ผสมของโฟมที่หัวปรับด้านบนหัวฉีด
โฟมและปลายหัวฉีดโฟม



ท่อต่อเพิ่มความยาวท่อแลสตีลเกลียว
M14x1.5 ยาว 41.5 cm
สามารถหมุนต่อกับปืนฉีดน้ำแรงดันสูงได้เลย
Extension road, stainless steel
connector M14x1.5, length 41.5 cm



2

0°
ใช้ฉีด ล้างจุดที่เป็นคราบฝังแน่นบนพื้นผิว
คอมกรีตและพื้นผิวที่แข็งอื่นๆ สามารถก่อ
ให้เกิดความเสียหายให้กับพื้นข้างๆได้และ
วัสดุอื่นๆ โปรดใช้ด้วยความระมัดระวัง

15°
ใช้ฉีด ล้างจุดที่เป็นคราบฝังแน่นบนพื้นผิว
คอมกรีตและพื้นผิวที่แข็งอื่นๆ สามารถก่อ
ให้เกิดความเสียหายให้กับพื้นข้างๆได้และ
วัสดุอื่นๆ โปรดใช้ด้วยความระมัดระวัง

25°
ใช้ฉีด ล้างจุดที่เป็นคราบฝังแน่นบนพื้นผิว
คอมกรีตและพื้นผิวที่แข็งอื่นๆ สามารถก่อ
ให้เกิดความเสียหายให้กับพื้นข้างๆได้และ
วัสดุอื่นๆ โปรดใช้ด้วยความระมัดระวัง

40°
ใช้ฉีด ล้างจุดที่เป็นคราบฝังแน่นบนพื้นผิว
คอมกรีตและพื้นผิวที่แข็งอื่นๆ สามารถก่อ
ให้เกิดความเสียหายให้กับพื้นข้างๆได้และ
วัสดุอื่นๆ โปรดใช้ด้วยความระมัดระวัง

3

หัวต่อสำหรับล้างแอร์ 45 องศา
Bant Shaft Nozzle 1/4" quick plug
ใช้ทำความสะอาดเครื่องปรับอากาศ
ที่มีขนาดเล็กและปลายงอ เหมาะกับพื้นที่
แคบและเข้าถึงยาก

อุปกรณ์เสริม สำหรับสายอัดฉีด



M22x1.5

ข้อต่อทองเหลือง
M22x1.5 BSFA 1/4"
ปลั๊กสามเร็ว 1/4" / M22x1.5
สายฉีดน้ำแรงดันสูง แทน 14 mm
(M22x1.5 M14x1.5)



ปืนฉีดน้ำแรงดันสูง-สั้น
Short High Pressure Gun
(M14x1.5)

คอปเปอร์และปลั๊กสามเร็ว 2 ชุด (ชุด)
Quick coupler with quick plug (set)

Quick coupler
20 SFA 1/4"
Quick plug 1/4"

อุปกรณ์เสริม สำหรับข้อต่อ

ข้อต่อก๊อก



ข้อต่อตัวผู้สวมเร็ว
ยูนิเวอร์แซล 1/2"
Universal tap adaptor



ข้อต่อตัวผู้สวมเร็ว
เกลียวใน 3/4"-1/2"
Male tap adaptor

ข้อต่อสาย



ข้อต่อซีควาล์ว 1/2"
Water stop hose connector

ข้อต่อสวมเร็ว 1/2"
hose connector

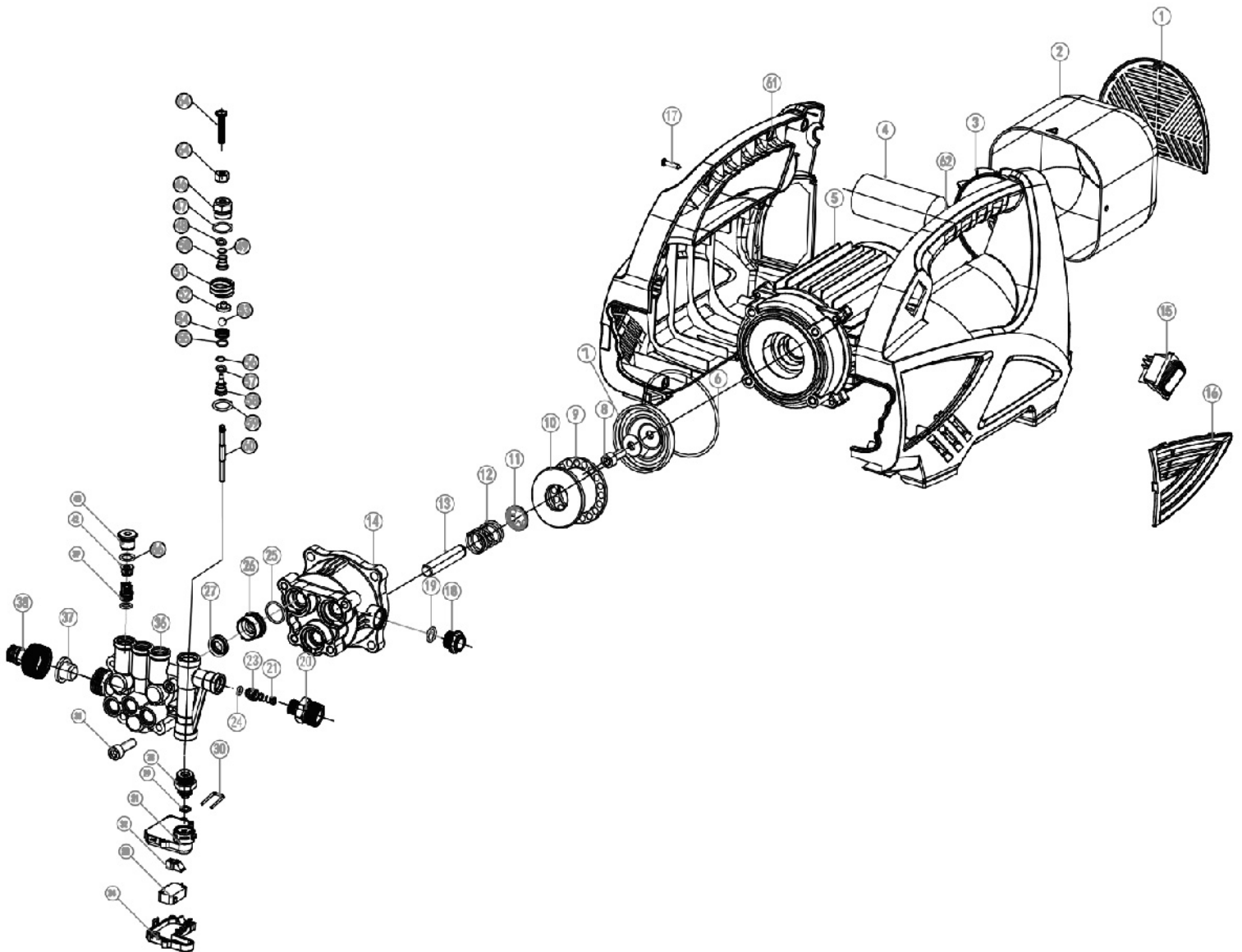
ตัวเชื่อมข้อต่อ
ตัวผู้สวมเร็วสองทาง
Two-way hose
connector



Deep SEA

HIGH PRESSURE WASHER
เครื่องฉีดน้ำแรงดันสูง

SPARE PARTS





Deep SEA

HIGH PRESSURE
เครื่องฉีดน้ำแรงดันสูง
WASHER

SPARE PARTS

No.	Name	Quantity	Price	Remark
1	Rear cover	1		
2	Ventilating cover	1		
3	Fan	1		
4	Capacitor	1		
5	Motor	1		
6	O-ring 85x2.65	1		
7	Bearing seat	1		
8	Hex socket bolt m8x20	1		
9	Bearing plate	1		
10	Bearing cover	1		
11	Plunger spring cover	1		
12	Plunger spring	1		
13	Plunger	1		
14	Pump body	1		
15	Power switch	1		
16	Oill-changing cap cover	1		
17	St3.5x16 cross recessed pan head tapping screw	8		
18	Oil-changing cap (oil level window)	1		
19	o-ring 11x2	1		
20	Water outlet fitting	1		
21	Water outlet check valve spring	1		
23	Water outlet check valve	1		
24	O-ring 5x2	3		
25	O-ring 19x1.8	3		
26	water seal housing	3		
27	Water seal 12x20x5.3	3		
28	Valve needle housing nut	1		
29	O-ring 3.75x1.8	1		
30	c-clip	1		
31	Micro switch box-top	1		
32	Sliding stopper	1		



Deep SEA



SPARE PARTS

No.	Name	Quantity	Price	Remark
33	Micro switch	1		
34	Micro switch box-bottom	1		
35	Hex socket bolt m6x30	4		
36	Pump head	1		
37	Filter	1		
38	Water inlet quick fitting	1		
39	Check valve	6		
42	Valve cap	6		
43	Valve cap bolt	5		
46	Valve nut	1		
47	O-ring 13x1.8	1		
48	snap ring 6x9x1.3	1		
49	o-ring 5x1.8	1		
50	valve seat	1		
51	Spring	1		
52	Ball cap	1		
53	Steel ball	1		
54	Ball seat	1		
55	O-ring 9x1.9	1		
56	o-ring 5x1.8	1		
57	snap ring 9x6x1.3	1		
58	valve core	1		
59	O-ring 13x1.8	1		
60	valve needle	1		
61	Left motor housing	1		
62	Right motor housing	1		
66	O-ring 11x2	1		



HIGH PRESSURE WASHER

เครื่องฉีดน้ำแรงดันสูง



แรงดันปรับแรงดันได้

น้ำสะอาด 7 ลิตร/นาที
ล้างแอร์โดยเฉพาะ



6,500.-/Pc
1 Pc/Ctn



อุปกรณ์มาตรฐาน / Standard Accessories

1. ก้อนกลางป้อนฉีดน้ำแรงดันสูง (M14x1.5)
2. ปืนฉีดน้ำแรงดันสูง-สั้น (M14x1.5)
3. ข้อต่อสวมเร็ว 1/2"
4. หัวฉีดจุ่มน้ำ
5. ครอบฉีดโฟม
6. สายยางตัก 1/2" ยาว 2.5 m
7. ข้อต่อท่อน้ำ 1/2"
8. ข้อต่อหัวเม็บบวมเร็วเช็ควาล์ว 1/2"
9. สายในลอนตัก ยาว 10m



คุณสมบัติ

- ส่วนประกอบทุกชิ้น รวมถึงเช็ควาล์วและซีลต่างๆ ประกอบอยู่ด้านนอกพลาสติกเคลือบ เพื่อความสะดวกในการดูแลรักษาและซ่อมบำรุง
- **AUTO STOP SWITCH** สวิตช์จะตัดเมื่อแรงดันสูง และจะต่อการทำงานอัตโนมัติเมื่อมีการใช้น้ำหรือเมื่อแรงดันตก
- สวิตช์ป้องกันกระแสไฟฟ้าเกิน ทำหน้าที่ตัดไฟอัตโนมัติเมื่อเกิดความร้อนจากกระแสไฟที่สูงเกินหรือเกิดการรั่ววงจรที่เรียกว่าไฟช็อต
- สามารถมองเห็นตามาตรได้ง่าย สะดวกในการเปลี่ยนถ่ายน้ำมันโดยไม่ต้องเปิดเคสทั้งหมดออก
- ตัวปรับตั้งแรงดันและแรง สำหรับงานที่มีโอกาสผิดพลาด เช่น งานล้างเครื่องปรับอากาศ เป็นต้น
- ยางรองกันลื่น ป้องกันการลื่นไถลในขณะที่เครื่องทำงาน
- อายุการใช้งานมากกว่า 500 ชั่วโมง



1. ห้ามฉีดน้ำใส่เครื่องอัดฉีด เพราะจะทำให้เครื่องเสียหายได้
2. อ่านคำเตือนเพื่อความปลอดภัย และคำแนะนำทั้งหมด

รายละเอียดสินค้า (Specification)

กระแสไฟฟ้า (Voltage/Frequency)	:	220V/50Hz
กำลังไฟ (Power)	:	1500W/2Hp
ความเร็วรอบ (Rotate Speed)	:	2800RPM
แรงดันสูงสุด (Max. Pressure)	:	90 bar
แรงดันขณะทำงาน (Working Pressure)	:	70 bar
ปริมาณการไหลของน้ำ (Flow)	:	7 L/min
ความยาวสายไฟ (Power Cord)	:	5 m x 0.75 mm ²
อุณหภูมิน้ำสูงสุด (Temperature of Water)	:	45°C
ขนาดสินค้า (Size Product)	:	33x20x26 cm
ข้อต่อเกลียวสายยางอัดฉีด (Washer Connector)	:	M22x1.5 core 14 mm
ข้อต่อเกลียวต่อน้ำเข้าเครื่อง (Inlet Connector)	:	Male G3/4"
เกลียวของหัววัดความดัน (Size Thread of Pressure Gauge)	:	M14x1.5 mm
น้ำหนัก (Weight)	:	13.5 kg



HIGH PRESSURE WASHER

เครื่องฉีดน้ำแรงดันสูง

วิธีการใช้งาน (HOW TO USE)

สามารถเลือกใช้งานได้ 2 วิธี ตามความเหมาะสมต่อการใช้เครื่องฉีดน้ำแรงดันสูง

1 ต่อตรงจากก๊อกน้ำ



- สามารถปรับแรงดันได้ เกจปรับแรงดันขนาด 2 นิ้ว
- หัวฉีดยึดทำจากสแตนเลส และข้อต่อวาล์วทองเหลือง เพื่ออายุการใช้งานที่ยาวนาน เช็ควาล์วและซีลต่างๆ ประกอบอยู่ด้านนอกพลาสติกใส เพื่อสะดวกในการดูแลรักษาและซ่อมบำรุง

สามารถต่อได้กับถ้วยฉีดโฟม
Can adjust and fixed with foam cup.

หัวฉีดปรับองศาได้ ข้อต่อเกลียว M14x1.5
สามารถหมุนเพื่อปรับ ขนาดความกว้าง-แคบของน้ำได้ตามต้องการ
Adjustable nozzle, female thread connector M14x1.5

ท่อต่อเพิ่มความยาวสแตนเลสตีเกลียว
M14x1.5 ยาว 41.5 เซนติเมตร

A B C

หัวฉีดปรับองศาได้ ข้อต่อเกลียว M14x1.5
สามารถหมุนเพื่อปรับ ขนาดความกว้าง-แคบของน้ำได้ตามต้องการ
Adjustable nozzle, female thread connector M14x1.5

ข้อต่อสายยาง
Connector 1/2"



HIGH PRESSURE WASHER

เครื่องฉีดน้ำแรงดันสูง

อุปกรณ์เสริม สำหรับปืน



หัวฉีดโฟมล้างรถ
Foam Lance 1/4" quick plug ช่างล้าง
สีรถปรอทรถยกต์เพื่อป้องกันการเกิด
รอยขีดข่วนบนพื้นผิวรถยกต์ หัวฉีดโฟม
ล้างรถ สร้างความสะอาดรวดเร็ว ช่วยต่อ
การใช้งาน ปรับส่วผสมของโฟมที่หัว
ปรับด้านบนหัวฉีดโฟมและปลายหัวฉีดโฟม

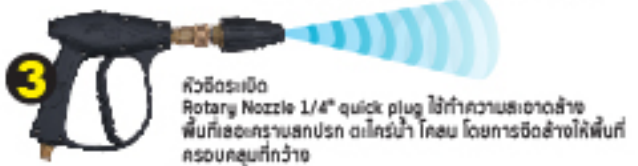


หัวฉีด ขนาด 0 องศา
ใช้ฉีดและขจัดสิ่งสกปรกที่ฝังแน่น
บนพื้นผิวคอนกรีตและพื้นผิวที่แข็งอื่นๆ
สามารถกำจัดสิ่งสกปรกที่ฝังแน่น
ฝังแน่นได้และฉีดสิ่งอื่นๆ ไม่ก่อให้เกิด
ความเสียหายต่อผิว

หัวฉีด ขนาด 15 องศา
ใช้ฉีดและขจัดสิ่งสกปรกที่ฝังแน่น
บนพื้นผิวคอนกรีต โรยปูน
และอื่นๆ จากพื้นผิวคอนกรีตได้

หัวฉีด ขนาด 25 องศา
เหมาะสำหรับทำความสะอาด
พื้นผิวที่เรียบ เช่น สีรถปรอทจาก
ผนังบ้าน การทำ ล้างเฟอร์นิเจอร์

หัวฉีด ขนาด 40 องศา
ใช้ฉีดสิ่งสกปรกที่ฝังแน่นที่สกปรกกว่า
พื้นผิวที่เรียบกว่า ใช้ทำความสะอาด
พื้นผิวที่เรียบกว่าได้อย่างรวดเร็ว
ปลอดภัยสำหรับพื้นผิวมากที่สุด
รวมทั้งพื้นผิวที่เปราะบาง เช่น ฝ้า
และงานศิลปะ



หัวฉีดชนิด
Rotary Nozzle 1/4" quick plug ใช้ทำความสะอาด
พื้นที่ที่สะอาดราบเรียบ ทั่วทั้งบ้าน โดย
ไม่ก่อให้เกิดรอยขีดข่วน



หัวฉีดสำหรับล้างท่อ 45 องศา
Bent Shaft Nozzle 1/4" quick plug ใช้ความ
สะอาดเครื่องปรับอากาศ ก่อเกิดขนาดเล็กและปลาย
เหมาะสำหรับพื้นที่แคบและเข้าซอก

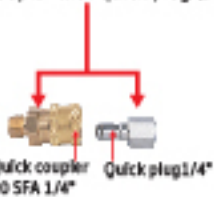
อุปกรณ์เสริม สำหรับสายอัดฉีด



ปืนฉีดน้ำแรงดันสูง-สั้น (M14x1.5)
Short High Pressure Gun



คอปเปอร์และปลั๊กสามเร็ว 2 ชุด (ชุด)
Quick coupler with quick plug (set)



Quick coupler 20 SFA 1/4" Quick plug 1/4"

อุปกรณ์เสริม สำหรับข้อต่อ

ข้อต่อก๊อก



ข้อต่อตัวผู้สวมเร็ว
ยูนิเวอร์แซล 1/2"
Universal tap adaptor



ข้อต่อตัวผู้สวมเร็ว
เกลียวใน 3/4"-1/2"
Male tap adaptor

ข้อต่อสาย



ข้อต่อซีควาล์ว 1/2"
Water stop hose connector



ข้อต่อสวมเร็ว 1/2"
hose connector



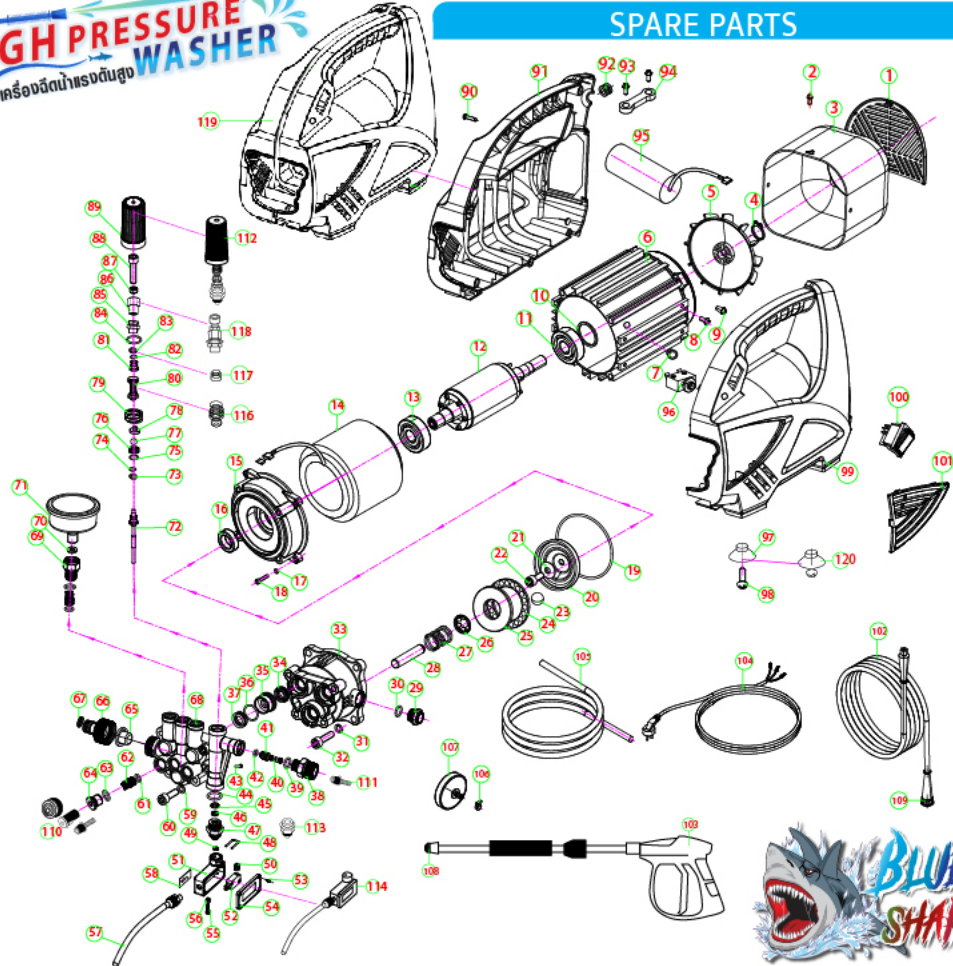
ตัวเชื่อมข้อต่อ
ตัวผู้สวมเร็วสองทาง
Two-way hose
connector



HIGH PRESSURE WASHER

เครื่องฉีดน้ำแรงดันสูง

SPARE PARTS





No.	Name	Picture	Qty	Price	No.	Name	Picture	Qty	Price				
5	ใบพัด / FAN		1	30.-	60	น็อตยึดฝาหน้า PUMP HEAD SCREW		1					
16	ซีลมอเตอร์ MOTOR OIL SEAL		1	25.-	62	ตัวอุดฝาหน้า ทองเหลือง CHECK VALVE		1	25.-				
19	โอริง / O-RING		1	10.-	68	ฟ้ามั้ม PUMP HEAD		1	1,500.-				
20	ชุดลูกปืนลูกเบี้ยว WOBBLE PLATE ASSY.		1	350.-	71	เกจปรับแรงดัน PRESSURE GAUGE		1	500.-				
23			19		ชุดลูกสูบ PLUNGER ASSY.		1	120.-	95	คาปาซิเตอร์ CAPACITOR		1	180.-
24			2						96	โอเวอร์โหลดสวิตช์ OVER-CURRENT PROTECTOR		1	75.-
25			1						100	สวิตช์ เปิด-ปิด POWER SWITCH		1	120.-
26	ตาแมว OIL-CHANGING CAP		1	275.-	107	STRAINER		1	35.-				
30	เสื้อสูบ PUMP BODY		1	500.-	108	โอริงปลายปืน O-RING EXTENTION LANCE (M14X1.5)		1					
33			ซีลน้ำมัน / OIL SEAL			1			1				
34			ซีลน้ำ WATER SEAL ASSY.			1	75.-	109	โอริงสายฉีดน้ำ O-RING FOR HOSE		1		
35	ชุดวาล์ว ทางน้ำออก WATER OUTLET FITTING		1	120.-									
36													
37													



No.	Name	Picture	Qty	Price
110	ชุดซีลฝาหน้า INTERNAL PARTS (No. 35/36/37/39/40/41/42/62/63/64)		1	
111	ชุดวาล์วทางน้ำออก WATER OUTLET VALVE (NO. 40/41/42)		1	
112	ชุดปรับแรงดัน REGULATOR ASSY (NO. 44/45/46/47/72/74/75/77/78/79/80/81/ 82/83/84/85/86/87/88/89)		1	
113	ชุดวาล์วข้อต่อ WASHER CONNECTOR (NO. 44/47)		1	
114	กล่องพลาสติกเซอร์คิตซ์ PRESSURE SWITCH ASSY (NO. 48/49/50/51/52/53/54/55/56/57)		1	
116	REGULATOR SPRING AND SPACER (No. 79/80)		1	
117	REGULATOR ADJUSTING STOPPER (No. 81/82/83)		1	
118	PRESSURE ADJUSTING NUT ASSY (No. 84/85/86/87/88)		1	
119	ชุดมอดี้ HOUSING LEFT+RIGHT (No. 91/99)		1	
120	ยางรอง RUBBER FEET (No. 97/98)		1	