

## »Series T

This series that is a trigger switch designed for power tools.

สวิตช์ Series T เป็นสวิตช์แบบทริกเกอร์สวิตช์ที่ใช้กับเครื่องมือไฟฟ้า

## »Series TG

This series that is a Toggle switch. Small size series is suitable for hand-held power tools, such as angle grinder.

สวิตช์ Series TG เป็นสวิตช์แบบทอกเกิลสวิตช์หรือสวิตช์โยก เป็นสวิตช์ขนาดเล็กที่เหมาะสมสำหรับใช้กับเครื่องมือประเภทใช้มือจับ เช่น เครื่องเจียรไฟฟ้า

## »Series S

This series that is variable speed switch with adjustable speed, soft start, constant power, constant speed, overload protection, stall protection function controller.

สวิตช์ Series S เป็นสวิตช์ปรับความเร็ว ที่ปรับความเร็วได้ 6 ระดับ สามารถกำหนดให้สวิตช์ เริ่มต้นทำงานช้าๆ หรือตั้งความเร็วคงที่ และมีฟังก์ชันควบคุมกระแสไฟฟ้าไม่ให้เกินกำหนด

## คำอธิบาย

### Technical Parameter:

10(10)A 250V-5E4

10	Rated current resistive load	ค่ากระแสไฟฟ้าเหมาะสมสำหรับเครื่องมือที่ใช้ไฟฟ้าไม่เกิน 10 แอมป์
(10)A	Rated current motor load	ค่ากระแสไฟฟ้าของมอเตอร์
250V~	Rated voltage	แรงดันไฟฟ้าที่กำหนดไม่เกิน 250 โวลต์
5E4	Operation cycles 50,000	อายุของหน้าสัมผัส ใช้ได้มากกว่า 50,000 ครั้ง

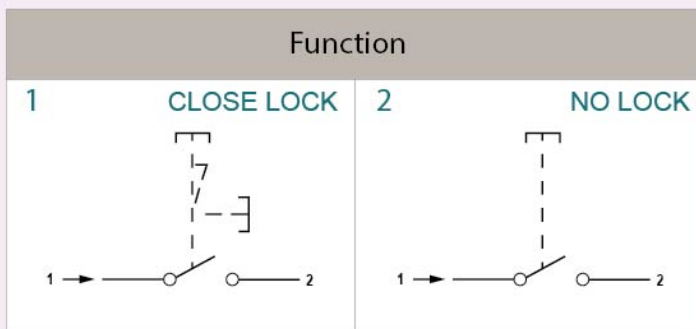
# SERIES T01

Series T01 is a trigger switch, are designed for power tools.  
Series T01 คือ ทริกเกอร์สวิตช์แบบที่ 1

## TRIGGER SWITCH SERIES : T01-1 10 B1 L

with lock-L

Model	Parameter	Body (B)	Lock Button
 T01-1 10 B1 L	<p>10(10)A 250V-5E4</p>	<p>B1</p> 	<ol style="list-style-type: none"> <li></li> <li></li> <li></li> <li></li> </ol>



# T01-1

T01-1 ทริกเกอร์สวิตช์ แบบที่ 1

MODEL NO: T01-1 10 B1 L



90.-

CQC CE CB A

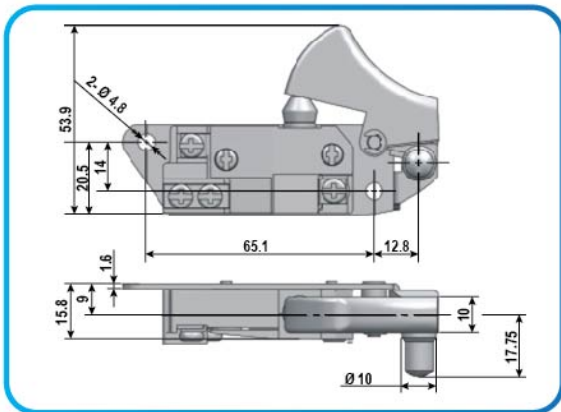
### PRODUCT FEATURE

The accessories made from high quality, material from Nylon. Internal materials are good quality silver contacts: The switch can use long life and resistance. Mechanical life: more than 1E5 times and Electrical life: more than 5E4 times

ตัวสวิตช์ทำจากไนลอนและส่วนประกอบภายในหน้าสัมผัสทำจากทองเหลืองเคลือบด้วยเงินอย่างดี ทำให้อายุของหน้าสัมผัสใช้ได้มากกว่า 50,000 ครั้ง และสามารถกดสวิตช์ได้มากกว่า 100,000 ครั้ง

\*With Insulation paper, insulation class: A, 105° and more functions with close locking and dustproof.

\*พร้อมด้วยกระดาษฉนวนกันความร้อน 105 องศาเซลเซียส มีฟังก์ชันปุ่มล็อกและสามารถกันฝุ่นได้



### MAIN CHARACTERISTICS

1. Single -pole normally open
2. With close locking
3. With dustproof function
4. Mechanical life: more than 1E5 times
5. Electrical life: more than 5E4 times

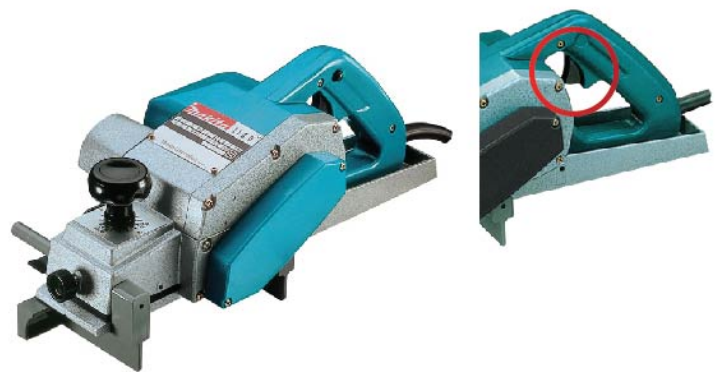
### TECHNICAL PARAMETER

ใช้กับเครื่องมือที่กระแสไฟฟ้าไม่เกิน 10 แอมป์

TUV, CE (EN61058)  
FA2-10/2W2-5  
10(10) A 250V-5E

### USED FOR TOOLS

Electric planer (กบไฟฟ้า)  
Cut of saw (แท่นตัดไฟเบอร์)  
Concrete cutting machine (เครื่องตัดคอนกรีต)  
Circular saw (เลื่อยวงเดือน)  
Sander-Polisher (เครื่องขัด)  
Belt sander (เครื่องขัดกระดาษทรายสายพาน)  
Straight Grinder (เครื่องเจียรคอกยาว)



ยี่ห้อ Makita รุ่น 1100 1600 1804N 1805B 1806B  
ยี่ห้อ Makita รุ่น 2414 2414K  
ยี่ห้อ Makita รุ่น 4110C  
ยี่ห้อ Makita รุ่น 5103N 5201N 5401N 5402 5700 5900 5900B  
ยี่ห้อ Makita รุ่น 9207SPB 9207SPC  
ยี่ห้อ Makita รุ่น 9401 9402  
ยี่ห้อ Makita รุ่น 9105


# SERIES T02

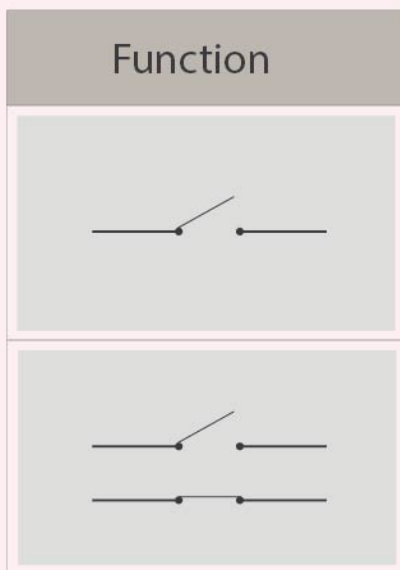
Series T02 is a button trigger switch, are designed for power tools, an integrated dust-proof function. This switch can be applied to various handheld and desktop power tools such as: polishing machine, cut machine.

Series T02 คือ ทรริกเกอร์สวิตช์ แบบปุ่มกดทอนทรริกเกอร์สวิตช์ (Button trigger switch) เป็นสวิตช์ที่ใช้กับเครื่องมือไฟฟ้า สามารถใช้กับเครื่องมือหลากหลาย เช่น เครื่องขัดแฉไล เป็นต้น พร้อมด้วยฟังก์ชันป้องกันฝุ่น

## TRIGGER SWITCH SERIES : T02-1 10 b1 L

with lock-L

Model	Parameter	Button (b)	Lock Button	Lock Type
 T02-1 10 b1 L	10(10)A 250V-5E4	b1	1 NO LOCK	1 NO LOCK.
		b2	2	2 LOCK ON.
		b3	3	3 LOCK OFF.
		b4	4	
		b5	5	
		b6		
		b7		
		b8		



# T02-1

T02-1 ปุ่มกดทอนทรริกเกอร์สวิตช์ แบบที่ 1

MODEL NO: T02-1 10 b1 L



80.-

CQC CE CB A

USSQ 30 Box/Ctn

PRODUCT FEATURE

The accessories made from high quality material from Nylon. The switch can use long life and resistance. Mechanical life: more than 1E5 times and Electrical life: more than 5E4 times

Switch easy to press and more functions with close locking and dustproof.

ส่วนประกอบของสวิตช์ ทำจากวัสดุและอุปกรณ์ชั้นดี สวิตช์ทำจากไนลอน อายุของหน้าสัมผัส ใช้ได้มากกว่า 50,000 ครั้ง และสามารถกดสวิตช์ได้มากกว่า 100,000 ครั้ง สวิตช์กดง่าย มีปุ่มล็อก และสามารถกันฝุ่นได้

MAIN CHARACTERISTICS

1. Single-pole normally close
2. With close locking
3. Mechanical life: more than 1E5 times
4. Electrical life: more than 5E4 times

TECHNICAL PARAMETER

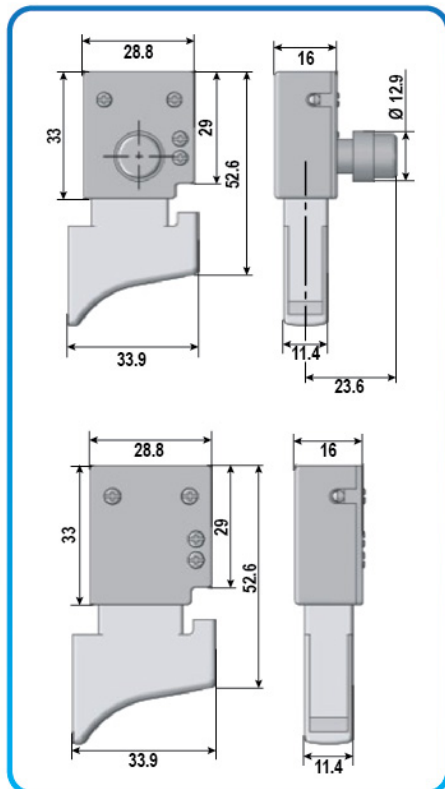
ใช้กับเครื่องมือที่กระแสไฟฟ้าไม่เกิน 10 แอมป์  
10(10) A 250V-5E4

TERMINAL

Input: screw terminal M3  
Output: screw terminal M3

USED FOR TOOLS

Die Polishing machine (เครื่องขัดแฮไลน์)  
SUMO DP1808 DP1804



\*(used with Speed controller)








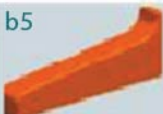




# SERIES T02

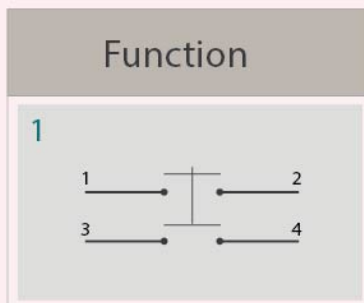
Series T02 is a button trigger switch, are designed for power tools, an integrated dust-proof function. This switch can be applied to various handheld and desktop power tools such as: polishing machine, cut machine.

Series T02 คือ ทริกเกอร์สวิตช์ แบบปุ่มกดทริกเกอร์สวิตช์ (Button trigger switch) เป็นสวิตช์ที่ใช้กับเครื่องมือไฟฟ้า สามารถใช้กับเครื่องมือหลากหลาย เช่น แท่นตัดไฟเบอร์ เป็นต้น พร้อมด้วยฟังก์ชันป้องกันฝุ่น

## TRIGGER SWITCH SERIES : T02-2 10 b3 L

with lock-L

Model	Parameter	Button (b)	Lock Button	Lock Type
 T02-2 10 b3 L	10(10)A 250V-5E4	b1 	1 NO LOCK	1 NO LOCK.
		b2 	2 	2 LOCK ON.
		b3 	3 	3 LOCK OFF.
		b4 	4 	
		b5 	5 	
		b6 		
		b7 		
		b8 		



# T02-2

T02-2 ปุ่มกดทริกเกอร์สวิตช์ แบบที่ 2

MODEL NO: T02-2 10 b3 L



75.-

CCC CE CB A

US\$ 20 Box/Ctn

MAIN CHARACTERISTICS

1. Double-pole normally open
2. With close locking
3. With open locking
4. With dustproof function

TECHNICAL PARAMETER

ใช้กับเครื่องมือที่กระแสไฟฟ้าไม่เกิน 10 แอมป์

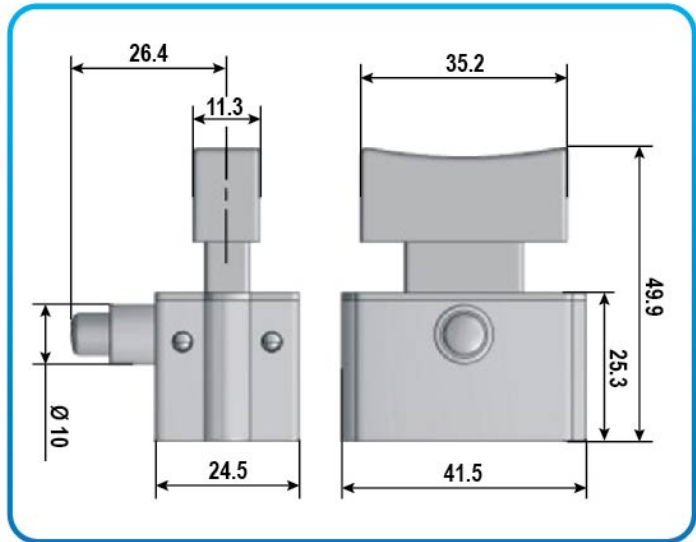
TUV CE (EN61058)  
10(10) A 250V-5E4

TERMINAL

Input: screw terminal M3  
Output: screw terminal M3

USED FOR TOOLS

Cut off saw 14 Inch (แทนตัดไฟเบอร์)  
ยี่ห้อ Makita รุ่น 2414NB 2214  
Sumo รุ่น 2514



PRODUCT FEATURE

The accessories made from high quality material from Nylon. The switch can use long life and resistance. Mechanical life: more than 1E5 times and Electrical life: more than 5E4 times Switch easy to press and more functions with close locking and dustproof.

ส่วนประกอบของสวิตช์ ทำจากวัสดุและอุปกรณ์ชั้นดี สวิตช์ทำจากไนลอน อายุของหน้าสัมผัสใช้ได้มากกว่า 50,000 ครั้ง และสามารถกดสวิตช์ได้มากกว่า 100,000 ครั้ง สวิตช์กดง่าย มีปุ่มล็อก และสามารถกันฝุ่นได้






\*(USED WITH SPEED CONTROLLER)

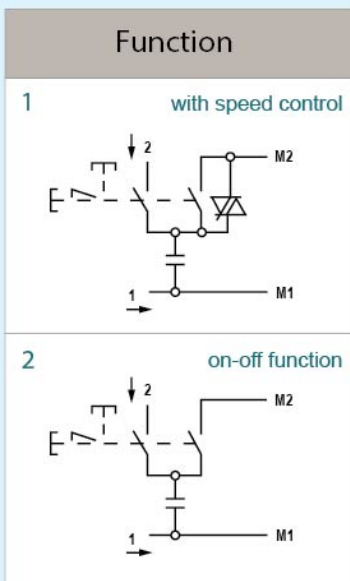
# SERIES T03

Series T03 is a direct contact with the trigger electronic speed switch, an integrated dust-proof function. This switch can be applied to various types of hand-held power tools, such as: electrical drill, impact drill etc.

Series T03 เป็นทรiggerเกอร์สวิตช์แบบสปีดทรiggerเกอร์สวิตช์ (Speed trigger switch) สามารถเร่งหรือลดความเร็วได้ โดยถ้าต้องลดความเร็วก็ค่อยๆ ปลดสวิตช์ ใช้งานกับเครื่องมือ เช่น ส่วนไฟฟ้า ส่วนโรตารี เป็นต้น พร้อมด้วย ฟังก์ชันป้องกันฝุ่น

## TRIGGER SWITCH SERIES : T03-1 04 B1T2 L with lock- L

Model	Parameter	Body (B)	Trigger (T)	Lock Button	Reversible base (Z)	Reversible pull rod (P)
 T03-1 04 B1T2 L	4(3)A 250V-5E4	B1	T1	 	Z1	P1
					Z2	P2
		B2	T2	Z3	P3	
		B3	T3	Z4	P4	
		B4	T4	Z5	P5	
		B5	T5	Z6	P6	
			T6		P7	
					P8	
					P9	
					P10	



# T03-1

T03-1 บัตทอนทรiggerเกอร์สวิตช์ แบบที่ 1



MODEL NO: T03-1 04 B1T2 L



180.-

CQC CE CB   
USSD 20 Box/Ctn

PRODUCT FEATURE

The accessories made from high quality, material from Nylon. The switch can use long life and resistance. Mechanical life: more than 1E5 times and Electrical life: more than 5E4 times. Switch is easy to press and easy to control and more functions with close locking and dustproof.

ส่วนประกอบของสวิตช์ ทำจากวัสดุและอุปกรณ์ชั้นดี  
สวิตช์ทำจากไนลอน  
อายุของหน้าสัมผัสใช้ได้มากกว่า 50,000 ครั้ง และ  
สามารถกดสวิตช์ได้มากกว่า 100,000 ครั้ง  
สวิตช์กดง่าย ง่ายต่อการควบคุมความเร็ว มีปุ่มล็อกและ  
สามารถกันฝุ่นได้

MAIN CHARACTERISTICS

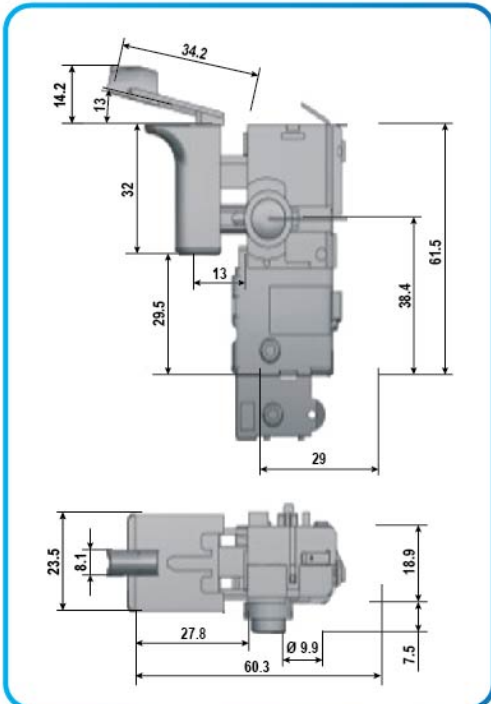
1. Single-pole normally opens and speed regulation control
2. With close locking
3. With speed adjustable knob
4. Optional output waveform: half wave or full wave.
5. With dustproof function
6. Single-speed and double-speed are optional

TECHNICAL PARAMETER

ใช้กับเครื่องมือที่กระแสไฟฟ้าไม่เกิน 4 แอมป์  
TUv, CE (EN61058)  
4(3) A 250V-5E4

TERMINAL

Input: screw terminal  
Output: snap terminal, 0.8x2.8 plug -in sheet



USED FOR TOOLS

Rotary hammer drill (ส่วนโรตารี)

ยี่ห้อ Bosch รุ่น GBH2-26 DFR  
ยี่ห้อ Bosch รุ่น GBH2-22E  
ยี่ห้อ Bosch รุ่น GBH2-26DE



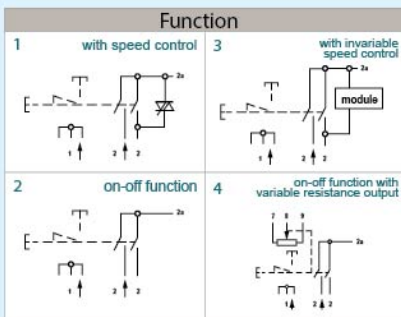
# SERIES T03

Series T03 is a direct contact with the trigger electronic speed switch, an integrated dust-proof function. This switch can be applied to various types of hand-held power tools, such as: electrical drill, impact drill etc.

Series T03 เป็นทรริกเกอร์สวิตช์แบบสปีดทรริกเกอร์สวิตช์ (Speed trigger switch) สามารถเร่งหรือลดความเร็วได้ โดยถ้าต้องลดความเร็วก็ค่อยๆ ปลดสวิตช์ ใช้งานกับเครื่องมือ เช่น สว่านไฟฟ้า สว่านโรตารี เป็นต้น พร้อมด้วย ฟังก์ชันป้องกันฝุ่น

## TRIGGER SWITCH SERIES : T03-2 04 B1T2 L with lock- L

Model	Parameter	Body (B)	Trigger (T)	Lock Button	Reversible base (Z)	Reversible pull rod (P)	Reverse limit (R)
 T03-2 04 B1T2 L	4(3)A 250V-5E4	B1 	T1 		Z1 	P1  P2 	R1 
 T03-2 06 B5T4 L P1	6(6)A 250V-5E4	B2 	T2 			Z2 	P3  P4 
 T03-2 06 B6T4 L P3	6(6)A 250V-5E4	B3 	T3 			Z3 	P5  P6 
		B4 	T4 		Z4 	P7  P8 	
		B5 			Z5 	P9  P10 	
		B6 			Z6 		



# T03-2

T03-2 บัตทอนทรริกเกอร์สวิตช์ แบบที่ 2

MODEL NO: T03-2 04 B1T2 L



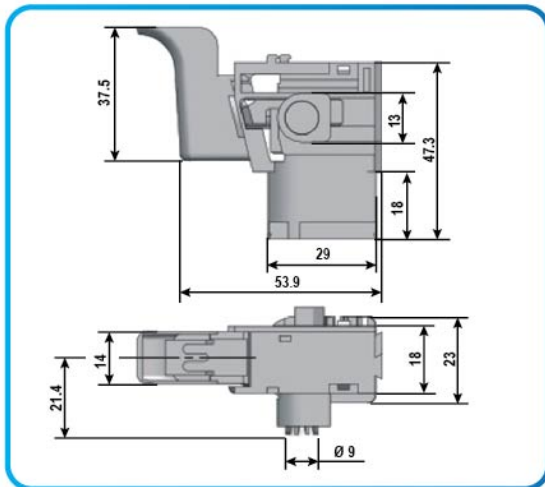
120.-

CQC CE CB  $\Delta$   
USS 25 Box/Ctn

#### PRODUCT FEATURE

The accessories made from high quality, material from Nylon. The switch can use long life and resistance. Mechanical life: more than 1E5 times and Electrical life: more than 5E4 times. Switch is easy to press and easy to control and more functions with close locking and dustproof.

ส่วนประกอบของสวิตช์ ทำจากวัสดุและอุปกรณ์ชั้นดี สวิตช์ทำจากไนลอน อายุของหน้าสัมผัสใช้ได้มากกว่า 50,000 ครั้ง และสามารถกดสวิตช์ได้มากกว่า 100,000 ครั้ง สวิตช์กดง่าย ง่ายต่อการควบคุมความเร็ว มีปุ่มล็อก และสามารถกันฝุ่นได้



#### MAIN CHARACTERISTICS

1. Single-pole normally opens and speed regulation control
2. With close locking
3. With speed adjustable knob
4. Optional output waveform: half wave or full wave.
5. With forward reversal rotation device
6. Single-speed and double-speed are optional
7. With dustproof function
8. Mechanical life: more than 1E5 times
9. Electrical life: more than 5E4 times

#### TECHNICAL PARAMETER

ใช้กับเครื่องมือที่กระแสไฟฟ้าไม่เกิน 4 แอมป์

TUv, CE (EN61058)  
4(3) A 250V-5E4  
CQC (GB15092)  
4(3) A 250V-5E4

#### TERMINAL

Input: screw terminal M3  
Output: plug-in terminal tin-coated conductor is plugged in available  
Snap terminal 0.8\*2.8 plug or copper-clad conductor

#### USED FOR TOOLS

Rotary Hammer drill (ส่วนโรตาลี)

ยี่ห้อ Bosch รุ่น GBH 2 SE (3ระบบ)  
ยี่ห้อ Bosch รุ่น GBH2-20

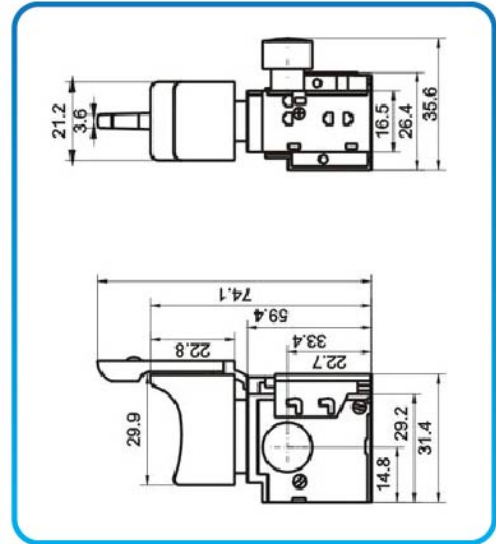


MODEL NO: T03-2 06 B5T4 L P1



120.-

CQC CE CB ▲  
USSจ 20 Box/Ctn



### PRODUCT FEATURE

The accessories made from high quality material from Nylon. The switch can use long life and resistance. Mechanical life: more than 1E5 times and Electrical life: more than 5E4 times Switch is easy to press and easy to control and more functions with close locking and dustproof.

ส่วนประกอบของสวิตช์ ทำจากวัสดุและอุปกรณ์ชั้นดี สวิตช์ทำจากไนลอน อายุของหน้าสัมผัสใช้ได้มากกว่า 50,000 ครั้ง และสามารถกดสวิตช์ได้มากกว่า 100,000 ครั้ง สวิตช์กดง่าย ง่ายต่อการควบคุมความเร็ว มีปุ่มล็อก และสามารถกันฝุ่นได้

### TECHNICAL PARAMETER

ใช้กับเครื่องมือที่กระแสไฟฟ้าไม่เกิน 6 แอมป์

TUv, CE (EN61058)  
6(6) A 250V-5E4

### TERMINAL

Input: screw terminal M3

Output: plug-in terminal tin-coated conductor is plugged in available Snap terminal 0.8\*2.8 plug or copper-clad conductor

### USED FOR TOOLS

Electric drill (สว่านไฟฟ้า) - ยี่ห้อ Makita, Maktec รุ่น MT651, MT603  
- ยี่ห้อ Sumo รุ่น 602, 603

### MAIN CHARACTERISTICS

1. Single-pole normally opens and speed regulation control
2. With close locking
3. With speed adjustable knob
4. With forward and reversal rotation device
5. Optional output waveform: half wave or full wave.
6. With starting voltage trimming
7. Single-speed and double-speed are optional
8. Mechanical life: more than 1E5 times
9. Electrical life: more than 5E4 times

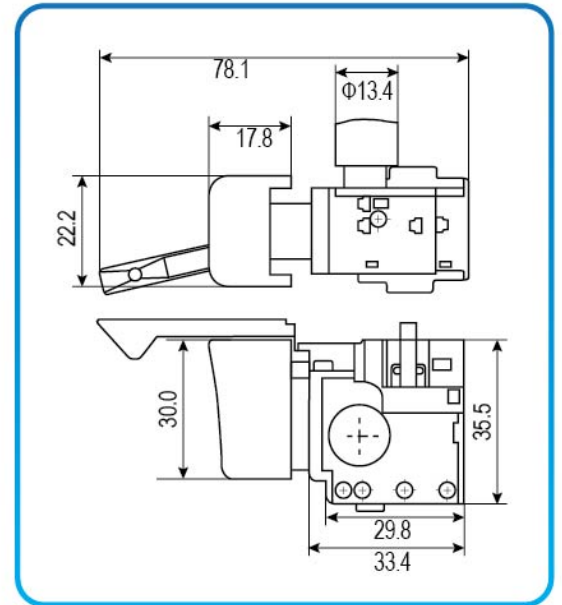


MODEL NO: T03-2 06 B6T4 L P3



160.-

CCC CE CB   
USS 20 Box/Ctn



### PRODUCT FEATURE

The accessories made from high quality material from Nylon. The switch can use long life and resistance. Mechanical life: more than 1E5 times and Electrical life: more than 5E4 times Switch is easy to press and easy to control and more functions with close locking and dustproof.

ส่วนประกอบของสวิตช์ ทำจากวัสดุและอุปกรณ์ชั้นดี สวิตช์ทำจากไนลอน อายุของหน้าสัมผัสใช้ได้มากกว่า 50,000 ครั้ง และสามารถกดสวิตช์ได้มากกว่า 100,000 ครั้ง สวิตช์กดง่าย ง่ายต่อการควบคุมความเร็ว มีปุ่มล็อก และสามารถกันฝุ่นได้

### TECHNICAL PARAMETER

ใช้กับเครื่องมือที่กระแสไฟฟ้าไม่เกิน 6 แอมป์  
TUv, CE (EN61058)  
6(6) A 250V-5E4

### TERMINAL

Input: screw terminal M3  
Output: plug-in terminal tin-coated conductor is plugged in available Snap terminal 0.8\*2.8 plug or copper-clad conductor

### USED FOR TOOLS

Electric drill (ส่วนไฟฟ้า) - ยี่ห้อ Makita, Maktec รุ่น MT811  
- ยี่ห้อ Sumo รุ่น 604

### MAIN CHARACTERISTICS

1. Single-pole normally opens and speed regulation control
2. With close locking
3. With speed adjustable knob
4. With forward and reversal rotation device
5. Optional output waveform: half wave or full wave.
6. With starting voltage trimming
7. Single-speed and double-speed are optional
8. Mechanical life: more than 1E5 times
9. Electrical life: more than 5E4 times



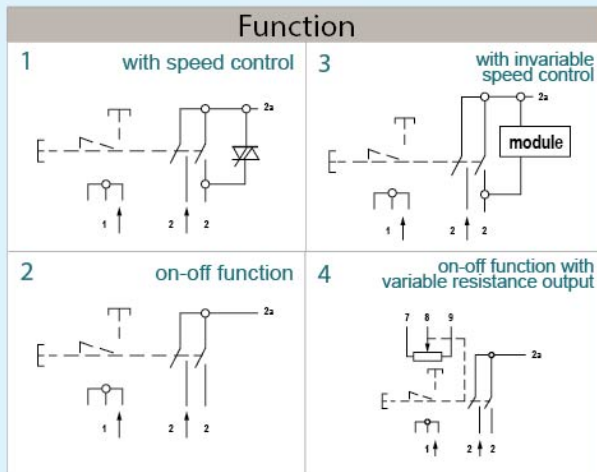
# SERIES T03

Series T03 is a direct contact with the trigger electronic speed switch, an integrated dust-proof function. This switch can be applied to various types of hand-held power tools, such as: electrical drill, impact drill etc.

Series T03 เป็นทรiggerเกอร์สวิตช์แบบสปีดทรiggerเกอร์สวิตช์ (Speed trigger switch) สามารถเร่งหรือลดความเร็วได้ โดยถ้าต้องลดความเร็วก็ค่อยๆ ปลดสวิตช์ ใช้งานกับเครื่องมือ เช่น ส่วนไฟฟ้า ส่วนโรตารี เป็นต้น พร้อมด้วย ฟังก์ชันป้องกันฝุ่น

## TRIGGER SWITCH SERIES : T03-3 04 B1T15 L P1 with lock-L

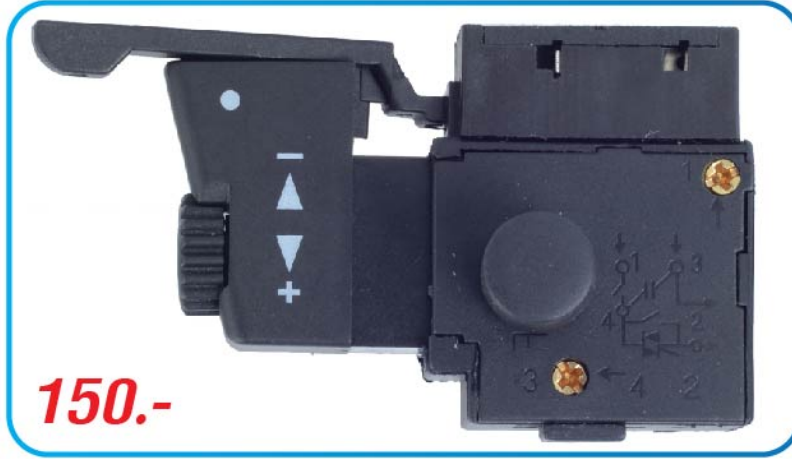
Model	Parameter	Body (B)	Trigger (T)	Lock Button	Reversible base (Z)	Reversible pull rod (P)	Reverse limit (R)		
T03-3 04 B1T15 LP1	4(3)A 250V-5E4	B1	T1	T2	L1	Z1	P1	R1	
			T3	T4	L2	Z2	P2	R2	
			T5	T6	L3	Z3	P3	R3	
			T7	T8	L4	Z4	P4		
			T9	T10	L5	Z5	P5		
			T11	T12	L6	Z6	P6		
			T13	T14			P7		
			T15				P8		
							P9		
							P10		



# T03-3

T03-3 บัตตอนทรiggerเกอร์สวิตช์ แบบที่ 3  
Volume Speed

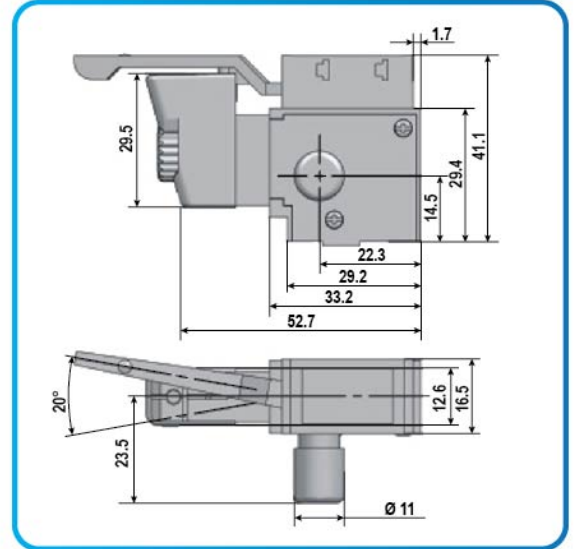
MODEL NO: T03-3 04 B1T15 L P1



150.-

ussq 25 Box/Ctn

CQC CE CB A



### PRODUCT FEATURE

The accessories made from high quality material from Nylon. The switch can use long life and resistance. Mechanical life: more than 1E5 times and Electrical life: more than 5E4 times Switch is easy to press and easy to control and more functions with close locking and dustproof.

ส่วนประกอบของสวิตช์ ทำจากวัสดุและอุปกรณ์ชั้นดี สวิตช์ทำจากไนลอน อายุของหน้าสัมผัสใช้ได้มากกว่า 50,000 ครั้ง และสามารถกดสวิตช์ได้มากกว่า 100,000 ครั้ง สวิตช์กดง่าย ง่ายต่อการควบคุมความเร็ว มีปุ่มล็อก และสามารถกันฝุ่นได้

### TECHNICAL PARAMETER

ใช้กับเครื่องมือที่กระแสไฟฟ้าไม่เกิน 4 แอมป์

TUv, CE (EN61058)  
4(3)A 250V-5E4

### TERMINAL

Input: screw terminal M3

Output: plug-in terminal tin-coated conductor is plugged in available  
Snap terminal 0.8\*2.8 plug or copper-clad conductor

### USED FOR TOOLS

Electric drill (ส่วนเจาะเหล็กไฟฟ้า) ใช้กับเครื่องส่วน 1/4" และ 3/8" ทั่วไป

### MAIN CHARACTERISTICS

1. Single-pole normally opens and speed regulation control
2. With close locking
3. With speed adjustable knob
4. With forward and reversal rotation device
5. Optional output waveform: half wave or full wave.
6. With starting voltage trimming
7. Single-speed and double-speed are optional
8. Mechanical life: more than 1E5 times
9. Electrical life: more than 5E4 times

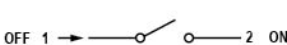
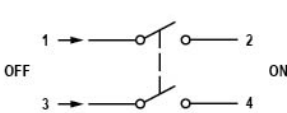
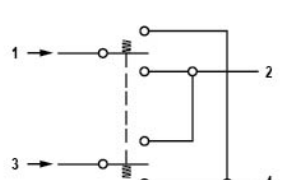
## SERIES TG

This series that is a Toggle switch. Small size series is suitable for hand-held power tools, such as angle grinder.

สวิตช์ Series TG เป็นสวิตช์แบบทอกเกิลสวิตช์หรือสวิตช์โยกเป็นสวิตช์ขนาดเล็กที่เหมาะสมสำหรับใช้กับเครื่องมือประเภทใช้มือจับ เช่น เครื่องเจียร์ไฟฟ้า

### TRIGGER SWITCH SERIES : TG01 06 B1M1 A247

Model	Parameter	Body (B)	Terminals (M)	Accessory (A)
 TG01 06 B1M1 A247	<b>6(6)A</b> 250V-5E4	<b>B1</b> 	<b>M1</b> 	<b>A1</b>  <b>A5</b> 
		<b>B2</b> 	<b>M2</b> 	<b>A2</b>  <b>A6</b> 
		<b>B3</b> 	<b>M3</b> 	<b>A3</b>  <b>A7</b> 
		<b>B4</b> 	<b>M4</b> 	<b>A4</b>  <b>A8</b> 
		<b>B5</b> 	<b>M5</b> 	<b>A5</b> 
		<b>B6</b> 	<b>M6</b> 	<b>A6</b> 

Function	
1	Single-pole single-throw
	
2	Double-Pole
	
3	Bipolar inversion point acting
	

# TG01

TG01 คือ ทอกเกิลสวิตช์ (Toggle switch)  
แบบที่ 1



MODEL NO: TG01 06 B1M1 A247



35.-

CQC CE CB A

US\$ 20 Box/Ctn

### PRODUCT FEATURE

The accessories made from high quality material from Nylon.  
The switch can use long life and resistance.  
Mechanical life: more than 1E5 times and  
Electrical life: more than 5E4 times.

ส่วนประกอบของสวิตช์ ทำจากวัสดุและอุปกรณ์ชั้นดี สวิตช์ทำจากไนลอน อายุของหน้าสัมผัสใช้ได้มากกว่า 50,000 ครั้ง และสามารถกดสวิตช์ได้มากกว่า 100,000 ครั้ง

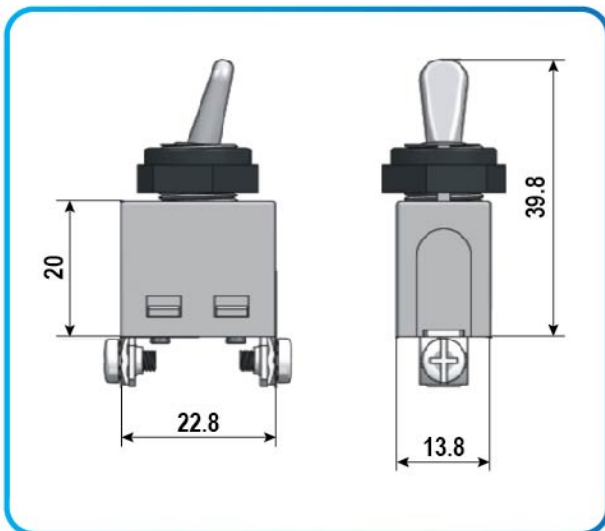
### MAIN CHARACTERISTICS

1. Single-pole normally close
2. Mounting nut is optional
3. Dust catcher is optional
4. Optional output waveform: half wave or full
5. Mechanical life: more than 1E5 times
6. Electrical life: more than 5E4 million times

### TECHNICAL PARAMETER

ใช้กับเครื่องมือที่กระแสไฟฟ้าไม่เกิน 6 แอมป์

CQC (GB15092)  
6(6) A 250V-5E4



### TERMINAL

Input: snap terminal, 0.8\*4.8 plug-in sheet  
Output: snap terminal, 0.8\*4.8 plug-in sheet

### USED FOR TOOLS

Angle Grinder (เครื่องเจียรไฟฟ้า)

ยี่ห้อ Makita รุ่น 954  
ยี่ห้อ Makita รุ่น 9500  
ยี่ห้อ SUMO รุ่น S574

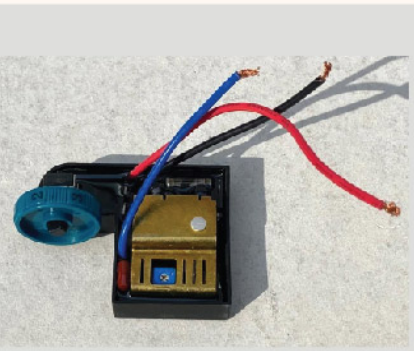


# SERIES S

This series that is variable speed switch with adjustable speed, soft start, constant power, constant speed, overload protection, stall protection function controller.

สวิตช์ Series S เป็นสวิตช์ปรับความเร็ว ที่ปรับความเร็วได้ 6 ระดับ สามารถกำหนดให้สวิตช์ เริ่มต้นทำงานช้า ๆ หรือตั้งความเร็วคงที่ และมีฟังก์ชันควบคุมกระแสไฟฟ้าไม่ให้เกินกำหนด

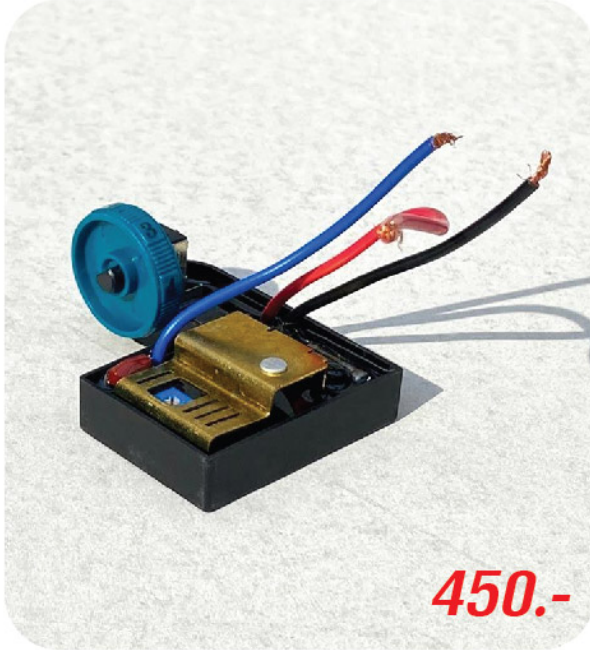
## TRIGGER SWITCH SERIES : S01-8

Model	Parameter	Power Control Range
 <p>S01-8</p>	<p>8A 230VAC</p>	<p>1760W</p>

## S01

S01 คือ สวิตช์ปรับความเร็ว (Speed control) แบบที่ 1

MODEL NO: S01-8



450.-

CQC CE CB ▲  
US\$ 25 Box/Ctn

PRODUCT FEATURE

This is variable speed switch with adjustable speed to 6 level, soft start, constant power, constant speed, overload protection function.

เป็นสวิตช์ปรับความเร็วสามารถปรับความเร็วได้ 6 ระดับ สามารถกำหนดให้สวิตช์ เริ่มต้นทำงานช้าๆ หรือตั้งความเร็วคงที่ และมีฟังก์ชันควบคุมกระแสไฟฟ้าไม่ให้เกินกำหนด

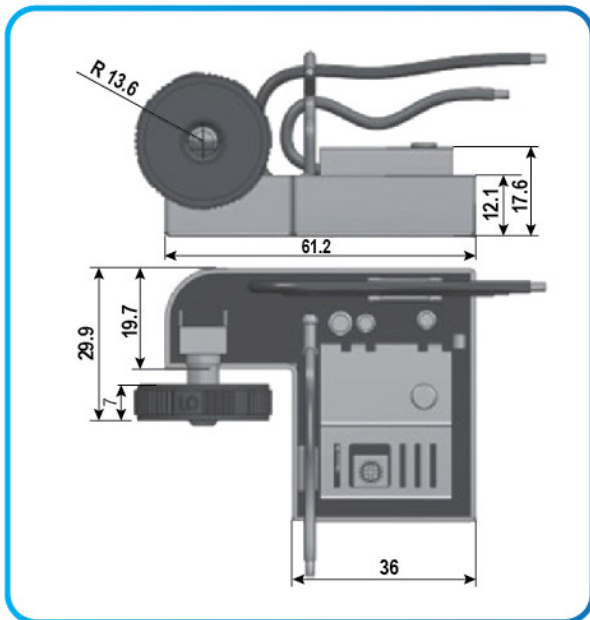
MAIN CHARACTERISTICS

1. Electronic step less speed regulation
2. Constant power governor
3. Single-speed and double-speed are optional
4. Adopting plug-in unit processing
5. Different models are available for potentiometer

TECHNICAL PARAMETER

8A 230VAC  
Power control range: 1760 W  
Voltage and frequency range: 00-130V AC, 200-250V AC, 50Hz/60Hz  
Soft-start time: 1 to 2 seconds, 2 to 3 seconds, 3 to 4 seconds, 4 to 5 seconds, etc.  
Power control range: 50-2200W or 2200W above  
Output power efficiency:  $\geq 97\%$

แรงดันและความถี่: 200-250 โวลต์  
กำลังไฟฟ้า 1760 วัตต์  
พลังงาน Out put มากกว่าหรือเท่ากับ 97 เปอร์เซ็นต์



USED FOR TOOLS

Die Polishing machine (เครื่องขัดแฮร์ไลน์) SUMO DP1808  
SUMO DP1804

\*\* (USED WITH DIE POLISHING SWITCH)

