

# Magnetic Drill Machine

ส่วนแทนแม่เหล็กไฟฟ้า  
รุ่น TYPHOON  
**BRM-50**  
Magnetic Drill



**35,000.-**

- Cutter Capacity :  $\varnothing 12 - \varnothing 50$
- Cutter Depth : 50 mm.
- Twist Drill :  $\varnothing 2.5 - \varnothing 16$
- Spindle holder : 19 mm.
- No Load Speed : 260/560 RPM
- Electric Data : 230V/50Hz/1200W
- Magnetic Adhesion : 13000N
- Core Size : 160x80x50 mm.
- Stroke : 165 mm.
- N.W. : 13.5 kg.
- G.W. : 18.5 kg.
- Package size : 57.5x17.5x46 cm. (Plastic box)

## ACCESSORIES



ได้รับรองมาตรฐาน



# Magnetic Drill Machine

สว่านแท่นแม่เหล็กไฟฟ้า  
รุ่น TYPHOON

**TYP-75**

**Magnetic Drill**



**50,000.-**

Cutter Capacity	: $\varnothing 12 - \varnothing 75$
Cutter Depth	: 75 mm.
Twist Drill	: $\varnothing 2.5 - \varnothing 16$
Screw	: M30
Spindle holder	: MT3
No Load Speed	: 260/460 RPM
Electric Data	: 230V/50Hz/1200W
Magnetic Adhesion	: 18000N
Core Size	: 220x110x60 mm.
Stroke	: 210 mm.
N.W.	: 22 kg.
G.W.	: 40 kg.
Package size	: 48x19x65 cm.

## ACCESSORIES



แกนจับดอกเจาะ  
6,000.-/Pc

ได้รับรองมาตรฐาน



# Magnetic Drill Machine

ส่วนแทนแม่เหล็กไฟฟ้า  
รุ่น TYPHOON

**TYP-100**

**Magnetic Drill**



**60,000.-**

Cutter Capacity	: ø12 - ø120
Cutter Depth	: 75 mm.
Twist Drill	: ø2.5 - ø38
Screw	: M42
Spindle holder	: MT4
No Load Speed	: 82/180/245/535 RPM
Electric Data	: 230V/50Hz/1800W
Magnetic Adhesion	: 24000N
Core Size	: 360x110x60 mm.
Stroke	: 210 mm.
N.W.	: 30 kg.
G.W.	: 50 kg.
Package size	: 53x19x73 cm.

## ACCESSORIES



ได้รับรองมาตรฐาน





# Magnetic Drill Machine



**60,000.-**

รุ่น TYPHOON

**R-35**

**Rail drill**

Cutter Capacity	: $\varnothing 12 - \varnothing 35$
Cutter Depth	: 50 mm.
Twist Drill	: $\varnothing 1.5 - \varnothing 13$
Spindle holder	: 19 mm.
No Load Speed	: 595 RPM
Electric Data	: 230V/50Hz/1200W
Stroke	: 190 mm.
N.W.	: 12 kg.
G.W.	: 17 kg.
Package size	: 58.5x18x47 cm.

ได้รับรองมาตรฐาน



รุ่น TYPHOON

**TUBE FIXER**

ได้รับรองมาตรฐาน



รุ่น TYPHOON

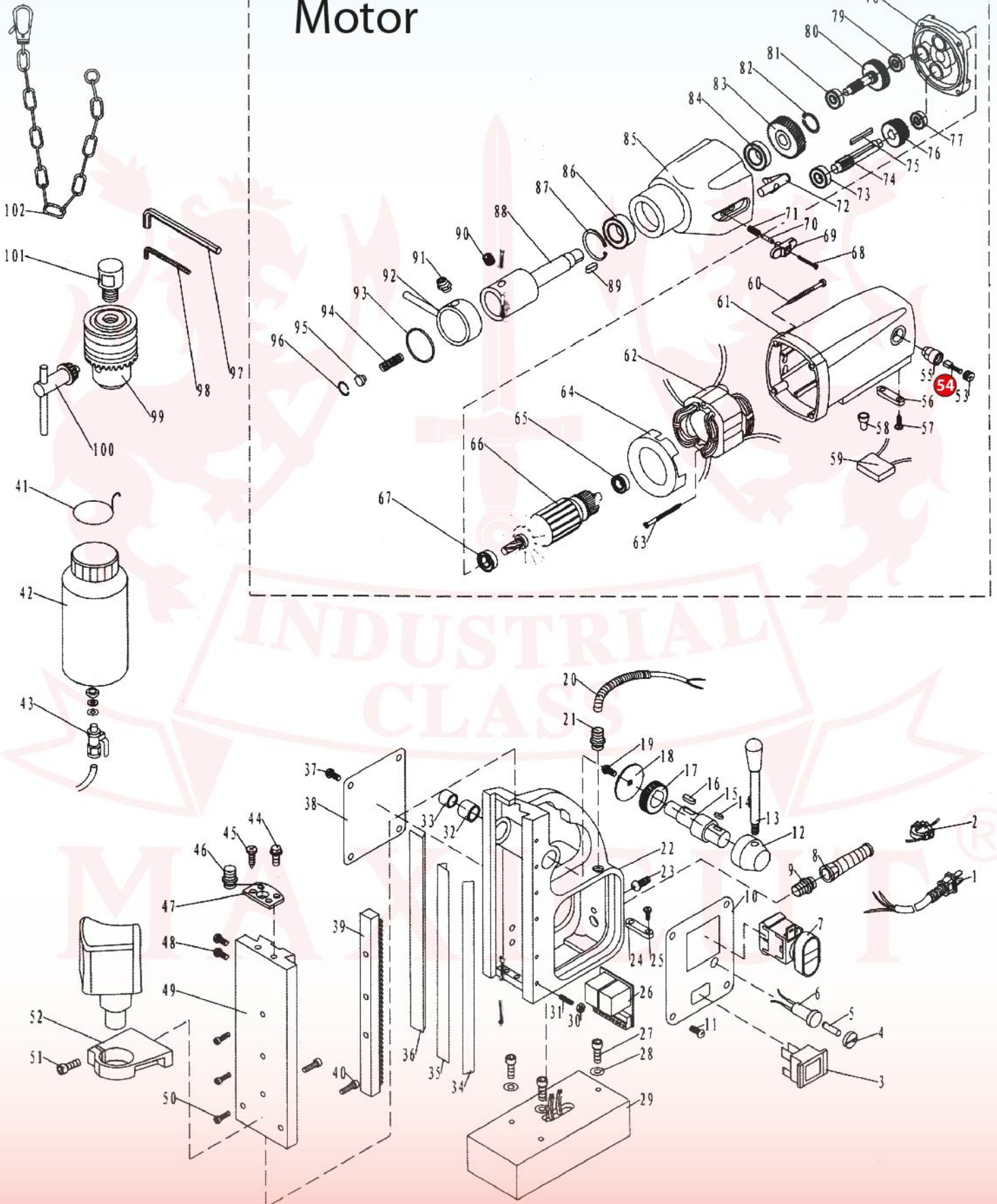
**MAGNETIC CLEANER**

N.W.	: 8.5 kg.
G.W.	: 10.8 kg.
Package size	: 42x38.5.39.5cm.



**1,500.-**

## Motor

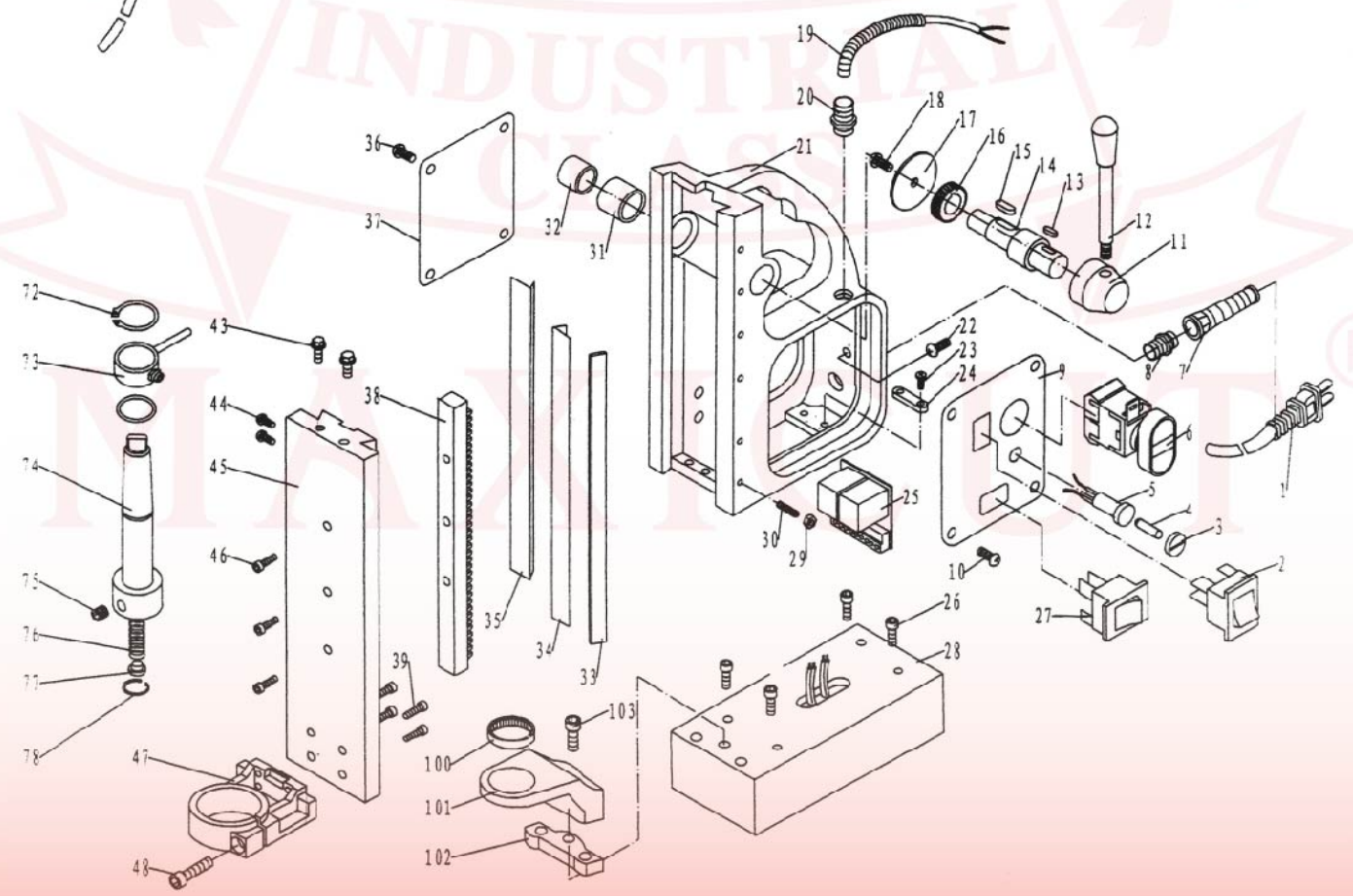
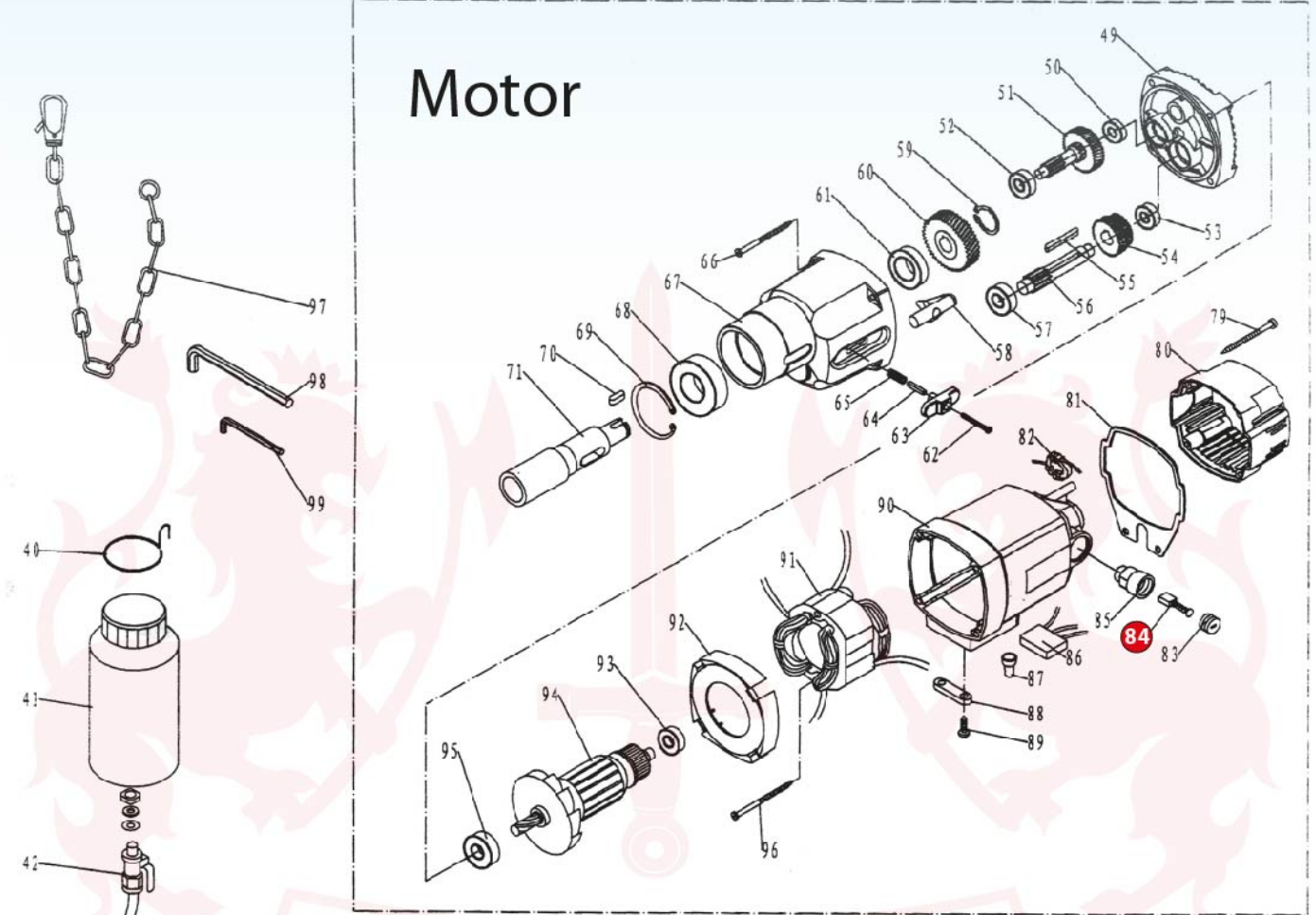


# BRM-50 Parts List

1.	Flexible cable	35.	Slide	69.	Speeder slide
2.	Electro induction	36.	Slide	70.	Tube
3.	Magnetic switch	37.	M5x8 screw	71.	Spring
4.	Fuse cap	38.	Plate	72.	Speeder staff
5.	Fuse	39.	Rack	73.	Bearing 608
6.	Fuse holder	40.	M6x20 screw	74.	Gear
7.	Motor starter	41.	Hook	75.	5x5x35 key
8.	Cable protector	42.	Tank	76.	Gear
9.	Cable holder	43.	Valve	77.	Bearing 608
10.	Plate	44.	M6x10 screw	78.	Gear box cap
11.	M4x8 screw	45.	M5x15 screw	79.	Bearing 608
12.	Handle holder	46.	Cable holder	80.	Gear
13.	Handle	47.	Drill holder plate	81.	Bearing 608
14.	4x10 key	48.	M5x12 screw	82.	Catch sping
15.	Axle	49.	Out slide	83.	Gear
16.	5x15 key	50.	M6x12 screw	84.	Bearing 6003
17.	Gear	51.	M6x30 screw	85.	Gear box
18.	Stop plate	52.	Drill holder	86.	Bearing 6004
19.	M6x10 screw	53.	Brush cap	87.	Catch sping
20.	Cable protector	<b>54.</b>	Carbon Brush [CB-100]	88.	Spindle
21.	Cable holder	55.	Brush holder	89.	5x15 key
22.	Machine holder	56.	Caple fixer	90.	M8x8 screw
23.	M5x8 screw	57.	M4x12 screw	91.	Connect
24.	Caple fixer	58.	Connect cap	92.	Oil holder
25.	M4x10 screw	59.	Capacity	93.	O ring
26.	Controller	60.	M5x45 screw	94.	Spring
27.	M6x16 screw	61.	Motor holder	95.	Spring stop
28.	Screw plate	62.	Field core	96.	Catch sping
29.	Magnetic base	63.	M5x65 screw	97.	5mm hex wrench
30.	M5 screw nut	64.	Wind catcher	98.	4mm hex wrench
31.	M5x16 screw	65.	Bearing 6008	99.	Chuck
32.	Bearing	66.	Motor	100.	Chuck key
33.	Bearing	67.	Bearing 6009	101.	Chuck connect
34.	Internal slide	68.	M4x20 screw	102.	Safety strain



## Motor



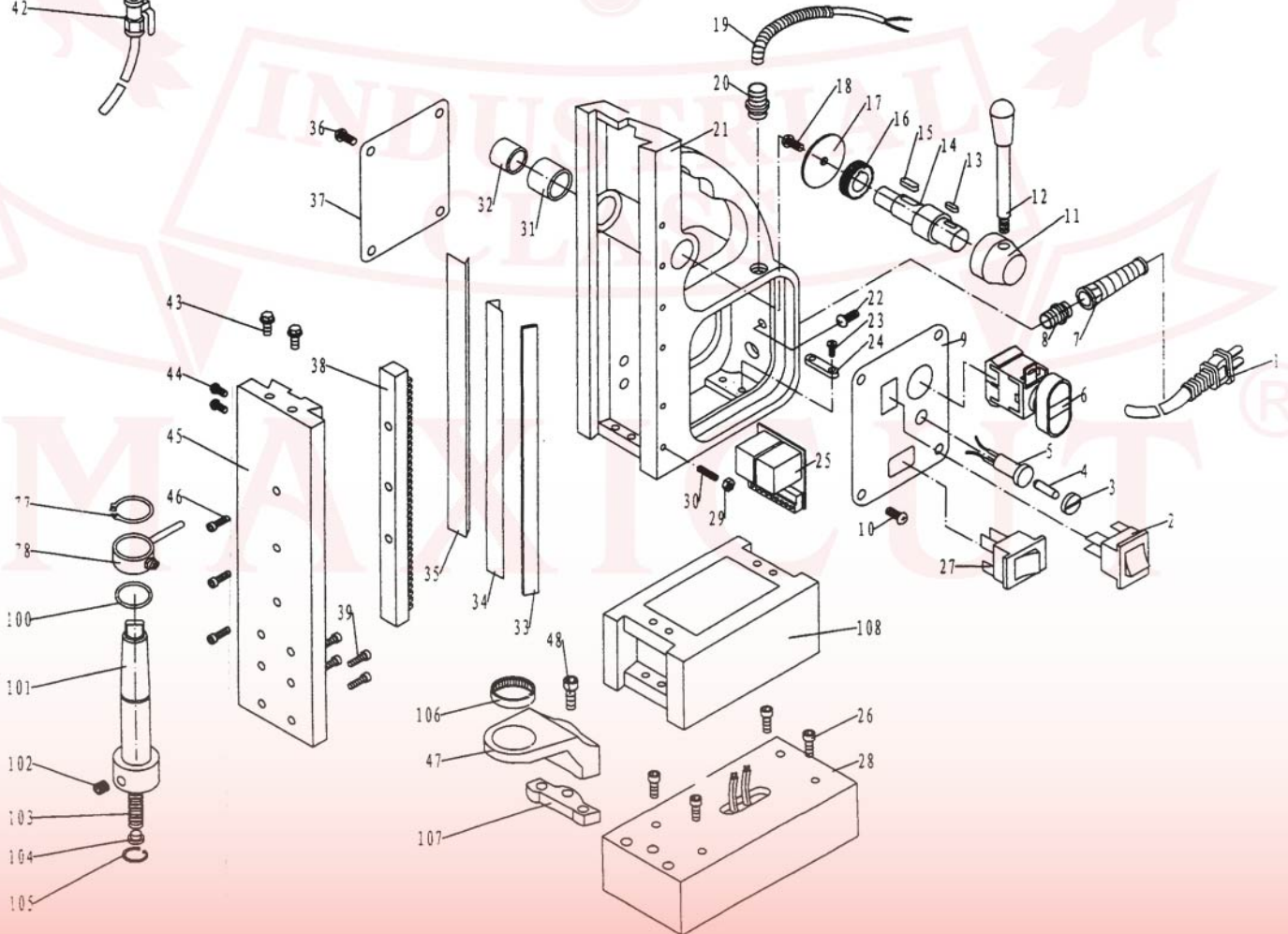
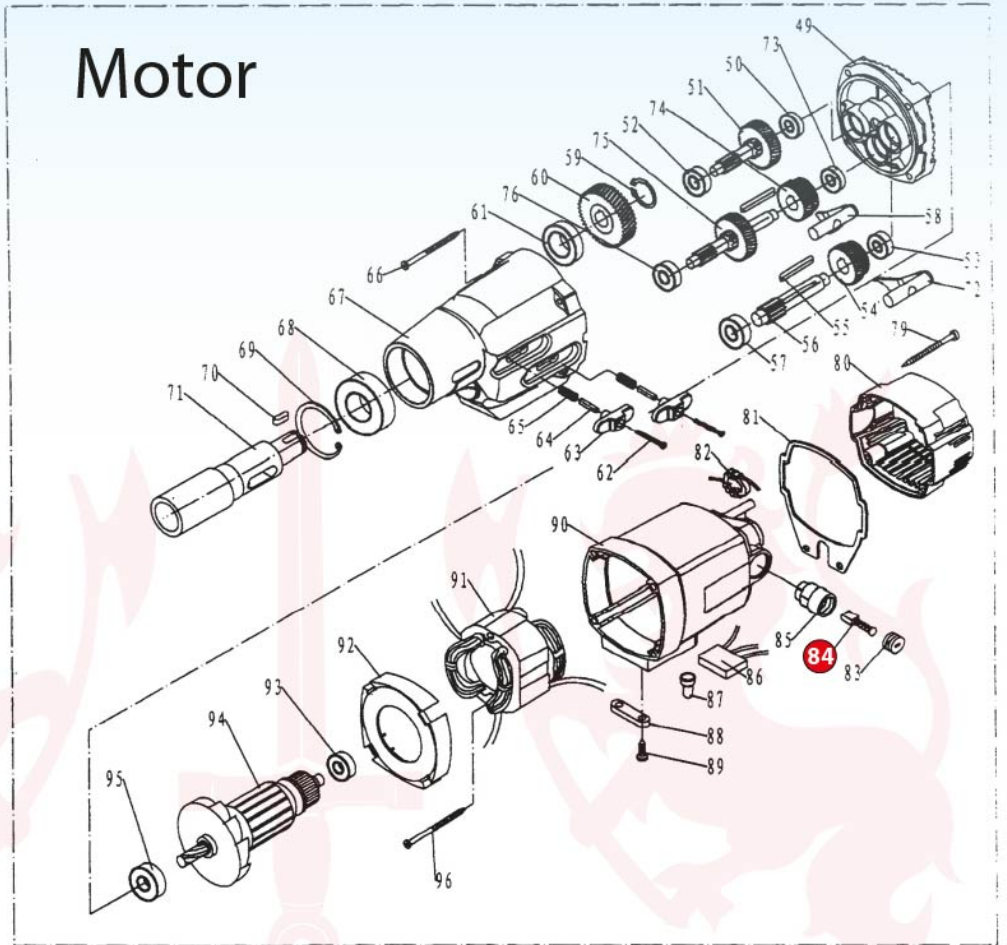
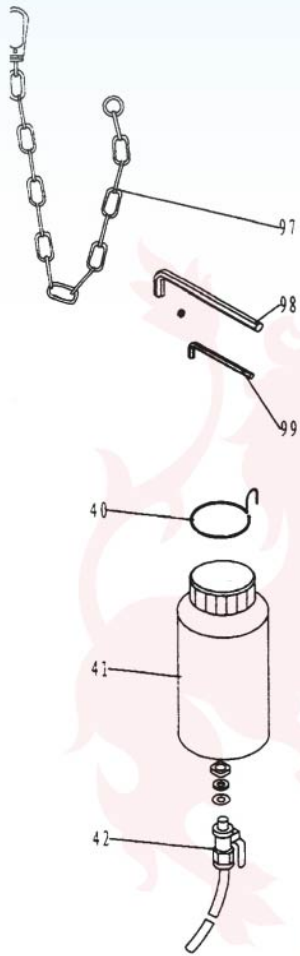
# TYP-75 Parts List

1.	Flexible cable	36.	M5x8 screw	71.	Spindle
2.	Switch	37.	Plate	72.	Catch sping
3.	Fuse cap	38.	Rack	73.	Oil holder
4.	Fuse	39.	M6x20 screw	74.	Spindle
5.	Fuse holder	40.	Hook	75.	M10x12 screw
6.	Motor starter	41.	Tank	76.	Spring
7.	Cable protector	42.	Valve	77.	Spring Stop
8.	Cable holder	43.	M6x10 screw	78.	Catch sping
9.	Plate	44.	M5x12 screw	79.	M5x35 screw
10.	M4x8 screw	45.	Out slide	80.	Motor holder cap
11.	Handle holder	46.	M6x12 screw	81.	Drill holder plate
12.	Handle	47.	Drill holder	82.	Electro induction
13.	4x10 key	48.	M8x30 screw	83.	Brush cap
14.	Axle	49.	Gear box cap	<b>84.</b>	<b>Carbon Brush [CB-75]</b>
15.	5x15 key	50.	Bearing 6000	85.	Brush holder
16.	Gear	51.	Gear	86.	Capacity
17.	Stop plate	52.	Bearing 6000	87.	Connect cap
18.	M6x10 screw	53.	Bearing 6000	88.	Caple fixer
19.	Cable protector	54.	Gear	89.	M4x12 screw
20.	Cable holder	55.	5x5x35 key	90.	Motor holder
21.	Machine holder	56.	Gear	91.	Field core
22.	M5x8 screw	57.	Bearing 6001	92.	Wind catcher
23.	Caple fixer	58.	Speeder staff	93.	Bearing 6200
24.	M4x10 screw	59.	Catch sping	94.	Motor
25.	Controller	60.	Gear	95.	Bearing 6201
26.	M6x16 screw	61.	Bearing 6004	96.	M5x80 screw
27.	Magnetic switch	62.	M4x20 screw	97.	Safety strain
28.	Magnetic base	63.	Speeder slide	98.	6mm hex wrench
29.	M5 screw nut	64.	Tube	99.	4mm hex wrench
30.	M5x16 screw	65.	Spring	100.	Bearing
31.	Bearing	66.	M6x65 screw	101.	Spindle holder
32.	Bearing	67.	Gear box	102.	Support
33.	Internal slide	68.	Bearing 6006	103.	M10x40 screw
34.	Slide	69.	Catch sping		
35.	Slide	70.	6x6x14 key		





## Motor



# TYP-100 Parts List

1.	Flexible cable	37.	Plate	73.	Bearing 6000
2.	Switch	38.	Rack	74.	Gear
3.	Fuse cap	39.	M6x20 screw	75.	Gear
4.	Fuse	40.	Hook	76.	Bearing
5.	Fuse holder	41.	Tank	77.	Catch sping
6.	Motor starter	42.	Valve	78.	Oil holder
7.	Cable protector	43.	M6x10 screw	79.	M5x35 screw
8.	Cable holder	44.	M5x12 screw	80.	Motor holder cap
9.	Plate	45.	Out slide	81.	Drill holder plate
10.	M4x8 screw	46.	M6x12 screw	82.	Electro induction
11.	Handle holder	47.	Drill holder	83.	Brush cap
12.	Handle	48.	M8x30 screw	84.	Carbon Brush [CB-75]
13.	4x10 key	49.	Gear box cap	85.	Brush holder
14.	Axle	50.	Bearing 6000	86.	Capacity
15.	5x15 key	51.	Gear	87.	Connect cap
16.	Gear	52.	Bearing 608	88.	Caple fixer
17.	Stop plate	53.	Bearing 6000	89.	M4x12 screw
18.	M6x10 screw	54.	Gear	90.	Motor holder
19.	Cable protector	55.	5x5x35 key	91.	Field core
20.	Cable holder	56.	Gear	92.	Wind catcher
21.	Machine holder	57.	Bearing 6001	93.	Bearing 6200
22.	M5x8 screw	58.	Speeder staff	94.	Motor
23.	Caple fixer	59.	Catch sping	95.	Bearing 6201
24.	M4x10 screw	60.	Gear	96.	M5x80 screw
25.	Controllor	61.	Bearing 6004	97.	Safety strain
26.	M6x16 screw	62.	M4x20 screw	98.	6mm hex wrench
27.	Magnetic switch	63.	Speeder slide	99.	4mm hex wrench
28.	Magnetic base	64.	Tube	100.	O ring
29.	M5 screw nut	65.	Spring	101.	Spindle
30.	M5x16 screw	66.	M6x65 screw	102.	M10x12 screw
31.	Bearing	67.	Gear box	103.	Spring
32.	Bearing	68.	Bearing 6006	104.	Spring stop
33.	Internal slide	69.	Catch sping	105.	Catch sping
34.	Slide	70.	6x6x14 key	106.	Bearing
35.	Slide	71.	Spindle	107.	Support
36.	M5x8 screw	72.	Speeder staff	108.	Magneric dold support





# ส่วนแทนแม่เหล็กไฟฟ้า MAGNETIC DRILL **DX-35**

## เครื่องแรงและดีที่สุด 1100W

### The Best Quality In The World

ออกแบบโครงสร้างเหมือนเครื่องจักร  
จึงให้ความแม่นยำในการเจาะได้อย่างดีเยี่ยม

หมดปัญหาเรื่องหนีศูนย์  
สามารถใช้งานกับก้านดอกทั้งแบบ

- Universal (19.05mm)

- Weldon (19.05mm)

ติดตั้งดอกเจ็ทโบรชเข้ากับเครื่องก็ใช้งานได้เลย

#### SPECIFICATION

แรงดันไฟฟ้า Rated Voltage	220V
ความถี่ไฟฟ้า Rated Frequency	50Hz
กำลังไฟฟ้า Input power	1100W
ความเร็วรอบขณะไร้ภาระ No load speed	700 rpm
ขนาดหัวจับดอก Arbor bore	19.05 mm
ขนาดแกน Core size	80 x 168 mm
ความลึกสูงสุด The max cutting depth	50 mm
ขนาดดอกเจ็ทโบรช The max cutter capacity	12-35 mm
มอเตอร์ปรับได้สูงสุด Motor can adjust the height to	210 mm
ระบบระบายความร้อน Cooling performance	Internal cooling
ขนาดดอกส่วนใหญ่สุด The max diameter of twist drill	13 mm
ขนาดดอกเคาเตอร์ซิงค์ Countersunk drilling	10-35 mm
ขนาดความลึกต่ำสุด The min cutter depth	5 mm
แรงยึดเกาะแม่เหล็ก Magnetic adhesion	10000N
ขนาดเฟลา The type of shank	19 mm
สโตรก Stroke	120 mm
น้ำหนัก Net Weight	10.5 kg
ขนาดเครื่อง Size	8x24x37.5 cm
ขนาดฐานแม่เหล็ก Magnet footprint	16.5x8x4.3 cm



FREE!! OPTIONAL  
มูลค่า 1,600 บาท



Weldon  
19.05 mm (3/4")

B16

### ฟรี!! อุปกรณ์เสริม

ชุดหัวจับจำปา (Chuck Set)  
พร้อมประตือและอะแดปเตอร์ ขนาด 1.5-13 มม. (B16)  
เหมาะสำหรับใช้จับดอกส่วนหัว  
Chuck+key+adapter Size 1.5-13mm (B16)

30,000.-/Pc  
1 Pc/Carton



อุปกรณ์มาตรฐาน  
Standard Accessories



# ส่วนแทนแม่เหล็กไฟฟ้า

## MAGNETIC DRILL DX-35

### รายละเอียด ส่วนแทนแม่เหล็กไฟฟ้า

1

ช่วงระบายนอากาศแบบเอียง ช่วยป้องกันของเหลวและเศษโลหะจากการทำงานหลุดเข้าไปภายในมอเตอร์ได้  
Tilt protection design for motor air inlet avoid liquid and debris falling into the inside of the motor

2

มีรางเลื่อนแบบ 2 รางคู่ ให้ความแม่นยำในการเจาะได้ดีเยี่ยม สามารถปรับความสูงของมอเตอร์ได้ตามความต้องการ และปรับสูงสุดได้ถึง 210 มม.

Two-way sliding rails, which make the motor height be adjustable according to the different requirement. Stroke up to 210mm.

สามารถหยุดมอเตอร์ได้ทุกตำแหน่งบนรางเลื่อน มีระบบป้องกันหัวเจาะเลื่อนลงมาเอง ซึ่งอาจทำให้เกิดความเสียหายในระหว่างการเจาะชิ้นงาน

Rail positioning function, which can make the motor stop at any position to prevent self-rig decline and damage cutting.

3

ระบบหล่อลื่นแบบอัตโนมัติ เพื่อยืดอายุการใช้งานของเฟืองเกียร์  
Design of internal self-lubricating function ensure longer life of gear.

4

มีระบบระบายความร้อนอัตโนมัติ โดยแหวนระบายความร้อนด้านนอก จะป้องกันไม่ให้น้ำล้นเข้ามาในชุดเกียร์ การออกแบบมีความสวยงามมากขึ้น

Automatic internal cooling system, external cooling ring design to prevent water overflow into the gear box, the overall design makes the appearance more beautiful.

5

มือจับข้อเหวี่ยง ออกแบบตามหลักสรีรศาสตร์ เพื่อให้ได้แรงบิดสูงสุดตามลักษณะการใช้งาน

Ergonomically designed handle and best usage design of torque.

6

มือจับสำหรับเปิด ออกแบบให้ใช้สะดวกในการจับ และสวยงาม สอดคล้องตามหลักสรีรศาสตร์

Open handle, which is more beautiful and conform ergonomic design. More comfortable to grip.

7

การออกแบบของอุปกรณ์ lifting holes และ rope holes รับประกันเพิ่มขึ้นเป็น 2 เท่า เพื่อความปลอดภัยของผู้ใช้และอุปกรณ์

Design of overall aerial lifting holes and insurance rope holes guarantee double protection for the safety of the aerial personnel and equipment.

8

การออกแบบโครงสร้างของอุปกรณ์เน้นความแข็งแรงและความแม่นยำในการเจาะชิ้นงาน

Design of overall tilt body ensure its overall rigidity and improve drilling accuracy.

9

ระบบป้องกันการเหนี่ยวนำของแม่เหล็ก มั่นใจว่ามอเตอร์จะไม่เริ่มทำงานบนชิ้นงานที่ไม่ใช่แผ่นโลหะหรือเมื่อมีแรงดึงดูดที่น้อยเกินไป

Magnetic suction protection ensure that the motor does not start on non-metallic flat or low suction.

10

ฐานมีระบบหน่วงเวลาในการยึดฐานแม่เหล็ก ทำให้ช่วยยืดอายุการใช้งานให้นานขึ้น

Magnetic bottom wear design, which delay the wear of magnet bottom and extend service life.

แรงดึงดูดของฐานแม่เหล็กสูงสุด 10000N มั่นใจในความปลอดภัยในระหว่างการปฏิบัติงาน

Magnetic base with maximum suction up to 10000N ensure the safety and reliability during drilling operations.





# ส่วนหัวแม่เหล็กไฟฟ้า

## MAGNETIC DRILL **DX-35**

### ข้อมูลสำหรับการใช้งาน

#### HSS annular cutter cutting parameters recommendation



MATERIAL	FEED RATE (mm/r)	COOLING CAPACITY (cc/min)
Low-carbon steel	0.1-0.15	40-60
Medium carbon steel	0.09-0.13	40-60
High-carbon steel	0.08-0.13	80-100
Structural alloy steel	0.08-0.13	80-100
Tool carbon steel	0.08-0.13	80-100
Cast Iron	0.16	No need
Bronze	0.18	No need
Titanium alloy	0.08-0.13	need

#### TCT annular cutter cutting parameters recommendation

MATERIAL	FEED RATE (mm/r)	COOLING CAPACITY (cc/min)
Low-carbon steel	0.1	40-70
Medium carbon steel	0.1	40-70
High-carbon steel	0.1-0.12	80-100
Structural alloy steel	0.1-0.15	80-100
Tool carbon steel	0.16	80-100
Cast Iron	0.06-0.12	No need
Bronze	0.12	No need
Titanium alloy	0.1-0.15	need

### อุปกรณ์เสริม / Optional Accessories

\*สามารถสั่งซื้อเพิ่มเติมได้

	<p>TCT annular cutter with Weldon shank            Cutting diameter : 12-100mm            Depth of cut : 35mm, 50mm, 75mm, 100mm</p>
	<p>TCT annular cutter with universal shank            Cutting diameter : 12-60mm            Depth of cut : 35mm, 50mm, 75mm, 100mm</p>
	<p>Pilot pin            Size : 6.34x90 ; 6.34x106 ;            Size : 7.98x90 ; 7.98x108 ; 7.98x134 ; 7.98x160</p>
	<p>HSS annular cutter with Weldon shank            Cutting diameter : 12-65mm            Depth of cut : 25mm, 35mm, 50mm, 75mm, 100mm</p>
	<p>HSS annular cutter with universal shank            Cutting diameter : 12-65mm            Depth of cut : 25mm, 35mm, 50mm, 75mm, 100mm</p>
	<p>Pilot Pin            Size : 6.34x77 ; 6.34x90 ; 6.34x106            Size : 7.98x90 ; 7.98x108 ; 7.98x134 ; 7.98x160</p>
	<p>HSS Countersink            Cutting diameter : 12-65mm            Size : Ø25, Ø30, Ø35, Ø40, Ø50, Ø55</p>
	<p>Hexagon screws            Part# : DZFX, DZCX, DZLX, DZCL, DZCU, DZXL            DZXU, DZXZ, DZCZ, DZfZ, DZMZ,</p>

### อุปกรณ์เสริม / Optional Accessories

\*สามารถสั่งซื้อเพิ่มเติมได้

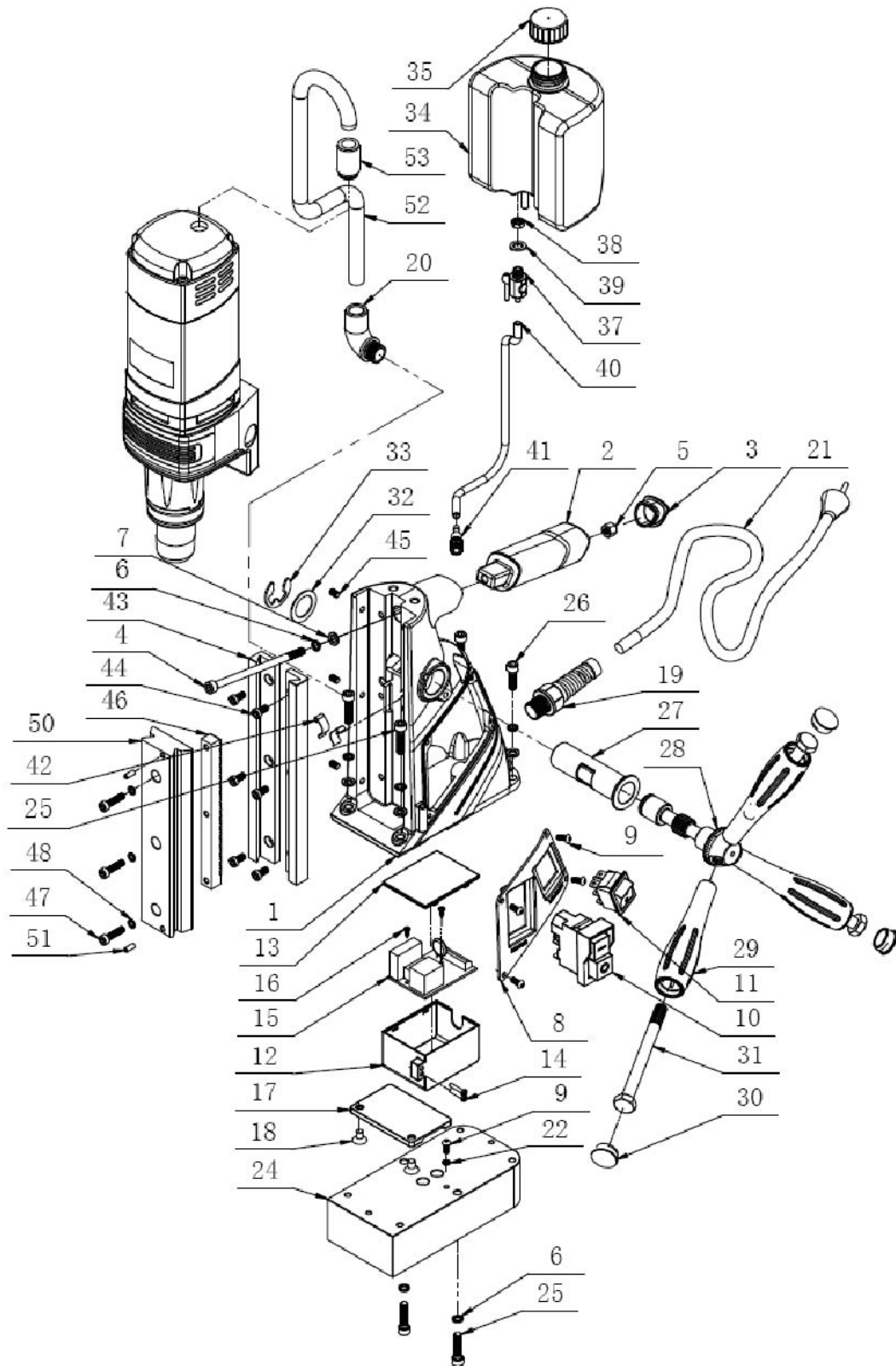
	<p><b>Arbor Extension</b> Part# : DZXX, DZXP, DZPP</p>
	<p><b>Chuck Set</b> Size Chuck with key : B16 1.5-13mm Size Adapter : B16 19.05mm (3/4")</p>
	<p><b>Accessory</b> : Pipe holder Single/double chain pipe holder : 80-300/300-1000 Single/double belt type pipe holder : 80-300/300-1000</p>
	<p><b>Cooling device (Tank)</b> Part# : 2303041</p>
	<p><b>Magnetic Sticker</b> Part# : 249611570</p>
	<p><b>Hook</b> Part# : 2601029</p>
	<p><b>Allen screw (12.9 grade)</b> Size : M8x8 Part# : 2102030</p>



# ส่วนท่อนแม่เหล็กไฟฟ้า

## MAGNETIC DRILL DX-35

รายละเอียด ส่วนท่อนแม่เหล็กไฟฟ้า



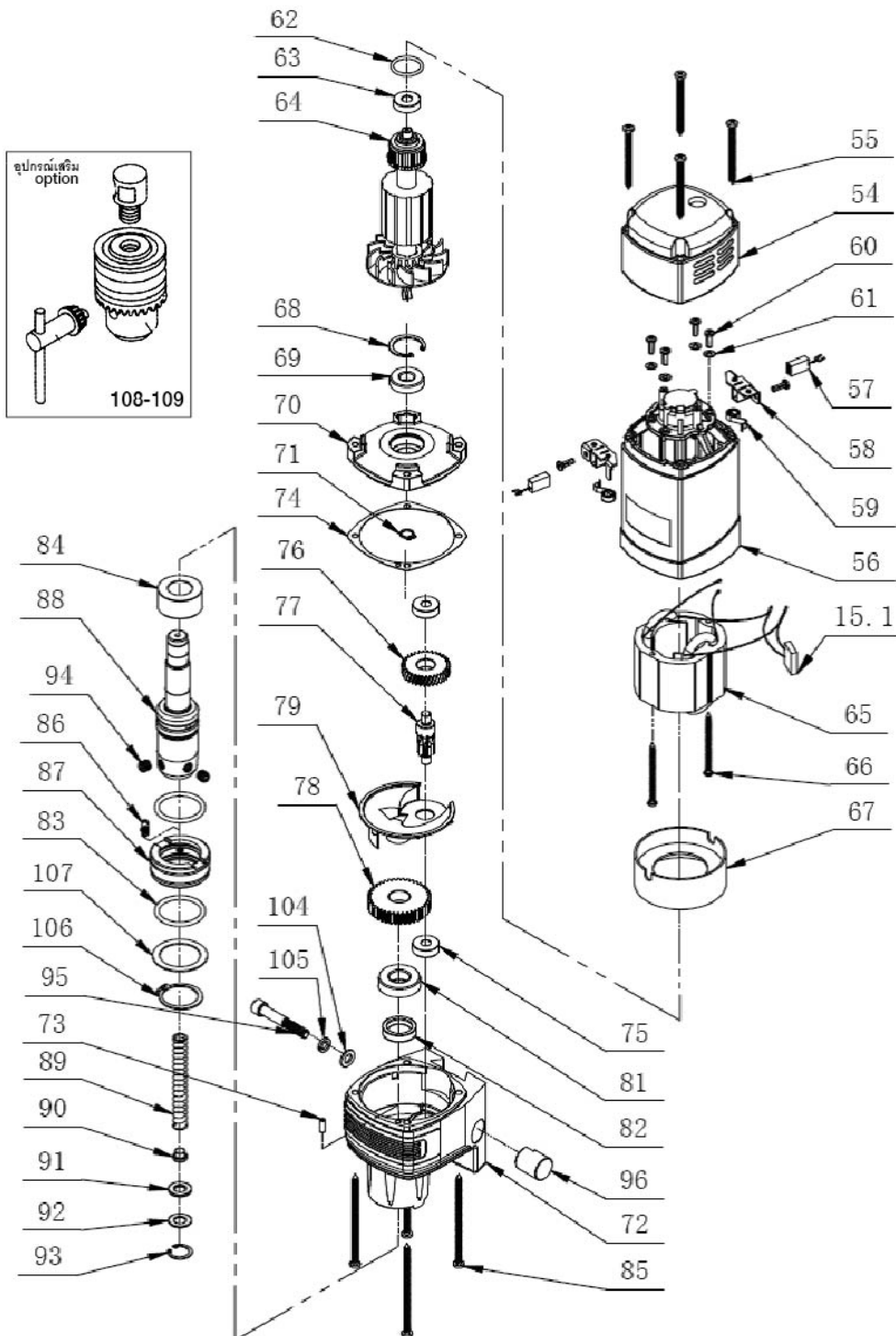




# ส่วนท่อนแม่เหล็กไฟฟ้า

## MAGNETIC DRILL DX-35

รายละเอียด ส่วนท่อนแม่เหล็กไฟฟ้า





# ส่วนท่อนแม่เหล็กไฟฟ้า

## MAGNETIC DRILL DX-35

### รายละเอียด ส่วนท่อนแม่เหล็กไฟฟ้า

Item	Description	Thai Name	Qty	Price	Remark
1	Fuselage	ตัวเครื่อง	1		DX-35
2	Handle	ด้ามจับ	1		31x37x112mm
3	Handle Cap	หัวปิดด้ามจับ	1		19x25x11mm
4	Screw	สกรู	1		M6x110
5	Hexagon Lock Nut	น๊อต	1		M6
6	Spring Washer	แหวนสปริง	6		M6
7	Gasket	แหวนอัดลูกสูบ	5		M6
8	Button Panel	แผงปุ่มสวิทช์	1		110x75x7mm
9	Screw	สกรู	4		M4x10
10	Waterproof Switch	สวิทช์กันน้ำ	1		KDJ14
11	Rocker Switch	สวิทช์ลิ้นคด	1		KCD4
12	Circuit Board Box	กล่องแผงวงจร	1		52x74x38mm
13	Cap Of Circuit Board Box	ฝาปิดกล่องแผงวงจร	1		52x66x6mm
14	Screw	สกรู	2		M3x15
15	Circuit Board	แผงวงจร	1		DX-35
16	Screw	สกรู	2		ST2.9x6.5
17	Seal Plate	แผ่นซีล	1		76x50x5mm
18	Screw	สกรู	2		M6x10
19	Resistance Connector	ขั้วต่อ	1		MA16-P-10
20	Connector	ขั้วต่อ	1		ZT-M16-E-AD13
21	Cord	สายไฟ	1		220V
22	Spring Washer	แหวนสปริง	1		M4
24	Magnetic Base	ฐานเครื่อง	1		165x80x43mm
25	Screw	สกรู	2		M6x25
26	Screw	สกรู	4		M6x20
27	Sealed Sleeve For Feed Shaft	ปลอกด้ามจับปรับระดับ	1		Ø20xØ23x80
28	Feed Gear Shaft	เฟืองด้ามจับปรับระดับ	1		Ø31.5x104z15m1
29	Feed Lever	ด้ามจับปร	3		Ø10xØ30x120mm



# ส่วนเก็บแม่เหล็กไฟฟ้า

## MAGNETIC DRILL DX-35

### รายละเอียด ส่วนเก็บแม่เหล็กไฟฟ้า

30	Feed Lever Cap	หัวปิดด้ามจับปรับระดับ	3	Ø20×9mm
31	Screw	สกรู	3	M10×110
32	Flat Washer	แหวนอีแปะ	1	Ø21×Ø32×1mm
33	E-ring	แหวนอี	1	Ø15×Ø29.5×1.5mm
34	Liquid Container	ถังใส่น้ำยา	1	600ml
35	Liquid Container Cover	ฝาปิดถังใส่น้ำยา	1	Ø33×15.5mm
37	Valve Aluminum Connector	หัวต่อวาล์วอลูมิเนียม	1	12×7.5mm
38	Nut	น๊อต	1	M8×1
39	Rubber O-ring	โอริงยาง	1	Ø8x1.8mm
40	PU Tube	ท่อพียู	1	6×4mm
41	Water Nozzle	หัวฉีดน้ำ	1	4mm
42	Flat Spring	แหวนแผ่น	2	6×25×0.5mm
43	Slide Way	ตัวปรับการเลื่อน	2	208×22×15.5mm
44	Screw	สกรู	6	M5×10
45	Screw	สกรู	3	M5×8
46	Rack	รางเลื่อน	1	152×12.5×12mm
47	Screw	สกรู	3	M5×15
48	Spring Washer	แหวนสปริง	3	M5
50	Board	บอร์ด	1	190×49×21mm
51	Screw	สกรู	2	M4×10
52	Nylon Wave Tube	ท่อ	1	PA-AD13
53	Wave Tube Connector	ข้อต่อท่อ	1	ZT-M16-AD13
15.1	Fuse	ฟิวส์	1	275V 0.1uf
54	Motor Cap	ฝาปิดมอเตอร์	1	DX-35
55	Screw	สกรู	4	ST4.8×50
56	Motor Box	ห้องมอเตอร์	1	DX-35
57	Carbon Brush	แปรงถ่าน	2	18×6.2×9.9mm
58	CBH Carbon Brush	ช่องถ่าน	2	18×6.2×9.9mm
59	Spring Ring	แหวนสปริง	2	5×0.3mm
60	Screw	สกรู	6	M4×12
61	Elastic Washer	แหวนอีแปะยาง	6	M4



# ส่วนเก็บแม่เหล็กไฟฟ้า

## MAGNETIC DRILL DX-35

### รายละเอียด ส่วนเก็บแม่เหล็กไฟฟ้า

62	O-ring	โอริง	1		Ø22x2.5mm
63	Bearing	ตลับลูกปืน	1		608
64	Armature	หุ้่น DX-35	1	1600.-	1100W 220V
65	Stator	ฟิลด์คอล์ย DX-35	1	1250.-	1100W 220V
66	Screw	สกรู	2		ST3.9×62
67	Wind Sleeve	ปลอกบังลม	1		Ø75.5×Ø45×30mm
68	Circlip	ก๊ีบล็อค	1		Ø28mm
69	Bearing	ตลับลูกปืน	1		6001
70	Gear Case Cover	ฝาปิดห้องเฟือง	1		DX-35
71	Circlip	ก๊ีบล็อค	1		Ø10mm
72	Gear Case	ห้องเฟือง	1		DX-35
73	Straight Pin	ลิ่มกลม	1		Ø4×12mm
74	Seal Washer	แหวนซีล	1		Ø78×0.5mm
75	Bearing	ตลับลูกปืน	2		608
76	Spiral Gear	เฟืองขดลวด	1	700.-	Z40m1.25h10
77	Gear Shaft	เพลลาเฟือง	1	400.-	Z8m1.25L49
78	Straight Gear	เฟือง	1	860.-	Z40m1.25h10
79	Oil Deflector	แผ่นขีลน้ำมัน	1		Ø78×22.6mm
81	Bearing	ตลับลูกปืน	1		6003
82	Seal	ซีล	1		Ø20×Ø28×4mm
83	O-ring	โอริง	2		Ø34.5x3.55mm
84	Bearing	ตลับลูกปืน	1		6904
85	Screw	สกรู	4		ST4.8×90
86	Screw	สกรู	1		M6×16
87	Cooling Ring	แหวนระบายความร้อน	1		Ø49×20mm
88	Spindle	เพลลา	1		Ø34.5×Ø19.05×136mm
89	Compress Spring	สปริงตัน	1		Ø11.5×Ø1.2×21mm
90	Cocks	ที่ยึดสปริงตัน	1		Ø11.5×8mm
91	Rubber Washer	แหวนอีแปะยาง	1		Ø13×19×4mm
92	Spacer	แหวน	1		Ø18.7×9.4×2mm
93	Circlip	ก๊ีบล็อค	1		Ø19×1mm

MOD.

**TDP-13**
**สินค้า**  
**Pre-Order**


ข้อมูลทางเทคนิค (TECHNICAL DATA)	T - 13
Max.Drilling Capacity	1 - 13 mm (1/2")
Spindle Travel	50 mm
Spindle Taper	B16
Class of Speed	5
Spindle Speed 50 Hz	515 - 2,580
Rotary Radius of Table	104 mm
Table Size	165 x 165 mm
Base Size	280 x 175 mm
Dia.of Column	Ø 46 mm
Max Distance Between Spindle Tip And Table	264 mm
Max Distance Between Spindle Tip And Base	375 mm
Motor Power	250 W.
Overall Height	580 mm
N.W. / G.W.	19 / 20 kgs
Packing Size	430 x 350 x 230 mm