



INDUSTRY AIR TOOLS

รุ่น 98805B2-B

Squire drive : 1"
Free speed : 3,200 r.p.m.
Bolt capacity : 42 mm.
Max torque : 3,200 N.m



ไม่มีน้ำมันลื่นล้อ
ตัวไหนที่
ถอดไม่ได้



อุปกรณ์การผลิตที่ทันสมัย

Leading Production Equipment

Austria Vienna RICHELIN group quenching production line

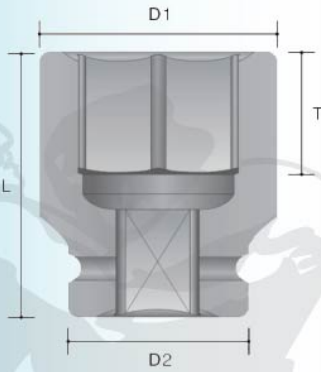


Refine processing workshop

Japan FANUC 4-axis system CNC

บล็อกลม

AIR IMPACT WRENCH



3/4" Dr., "METRIC" Standard Length Impact Sockets, 6-Point.



TYPE A



TYPE B



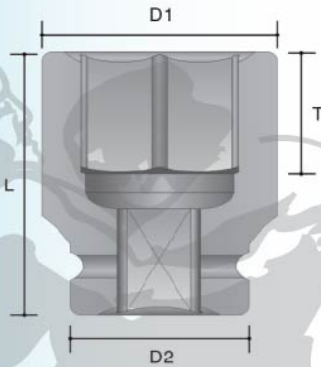
TYPE C

Type	Part NO.	Size (MM)	D1 (mm)	D2 (mm)	T (mm)	L (mm)	Price
A	34D55L13M	13	25	44	17	55	
	34D55L14M	14	25	44	17	55	
	34D55L15M	15	26	44	17	55	
	34D55L16M	16	27	44	17	55	
	34D55L17M	17	30	44	17	55	300
	34D55L18M	18	31	44	17	55	
	34D55L19M	19	32.5	44	17	55	300
	34D55L20M	20	33.5	44	17	55	
	34D55L21M	21	35	44	17	55	250
	34D55L22M	22	36	44	17	55	250
	34D55L23M	23	37.5	44	17	55	250
	34D55L24M	24	38.5	44	17	55	250
	34D55L25M	25	40	44	17	55	
	34D55L26M	26	41	44	17	55	
34D55L27M	27	42.5	44	17	55	250	
B	34D55L28M	28	44	44	17	55	
C	34D55L29M	29	45	44	17	55	250
	34D55L30M	30	46	44	17	55	250
	34D55L31M	31	47.5	44	17	55	250
	34D55L32M	32	48.5	44	17	55	300
	34D55L33M	33	50	44	17	55	300
	34D55L34M	34	51	44	17	55	300
	34D55L35M	35	52.5	44	17	55	300
	34D55L36M	36	53.5	44	17	55	300
	34D55L37M	37	55	44	17	55	300
	34D55L38M	38	56	44	17	55	350
	34D55L39M	39	57	44	17	55	350
	34D55L40M	40	58.5	44	17	55	350
	34D55L41M	41	60	44	17	55	350
	34D55L42M	42	61	44	17	55	
	34D62L43M	43	62.5	44	25	62	
	34D62L44M	44	64	44	25	62	
	34D62L45M	45	65	44	25	62	
	34D62L46M	46	66	44	25	62	
34D68L47M	47	67	44	30	68		
34D68L48M	48	68	44	30	68		
34D68L49M	49	70	44	30	68		
34D68L50M	50	71	44	30	68		

ผลิตภัณฑ์ AIR IMPACT WRENCH



3/4" Dr., "METRIC" Standard Length Impact Sockets, 6-Point.



Part NO.	Size (MM)	D1 (mm)	D2 (mm)	T (mm)	L (mm)	Type
34D71L54M	54	76	54	32	71	C
34D71L56M	55	78				
34D71L58M	58	81				
34D73L60M	60	83.5		34	73	
34D73L63M	63	86				
34D73L65M	65	88				

3/4" Dr., "SAE" Standard Length Impact Sockets, 6-Point.



TYPE A



TYPE B



TYPE C

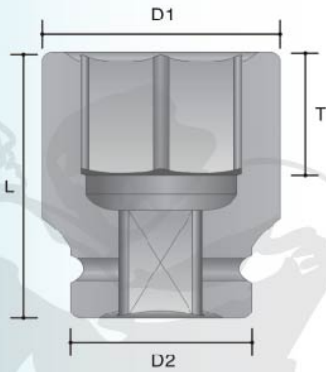


Part NO.	Size (SAE)	D1 (mm)	D2 (mm)	T (mm)	L (mm)	Type
34D55L12S	1/2	23	40	17	55	A
34D55L916S	9/16	25.5				
34D55L58S	5/8	28				
34D55L1116S	11/16	29.5				
34D55L34S	3/4	32				
34D55L1316S	13/16	35				
34D55L78S	7/8	36	44	26	62	C
34D55L1516S	15/16	38.5				
34D55L1S	1	40				
34D55L1-116S	1-1/16	42.5				
34D55L1-18S	1-1/8	44				
34D55L1-316S	1-3/16	46				
34D55L1-14S	1-1/4	48				
34D55L1-516S	1-5/16	50				
34D55L1-38S	1-3/8	52.5				
34D55L1-716S	1-7/16	53.5				
34D55L1-12S	1-1/2	56	26	62	C	
34D55L1-916S	1-9/16	58.5				
34D55L1-58S	1-5/8	60				
34D62L1-1116S	1-11/16	63.5	26	62	C	
34D62L1-34S	1-3/4	64.5				
34D62L1-1316S	1-13/16	66				



บล็อกลม

AIR IMPACT WRENCH



3/4" Dr., "SAE" Standard Length Impact Sockets, 6-Point.



TYPE A

Part NO.	Size (SAE)	Hexagon				Type
		D1 (mm)	D2 (mm)	T (mm)	L (mm)	
34D68L1-78S	1-7/8	68	44	27	68	C
34D68L1-1516S	1-15/16	70				
34D68L2S	2	71				
34D71L2-116S	2-1/16	74	54	31	71	
34D71L2-18S	2-1/8	76				
34D71L2-316S	2-3/16	78		33	73	
34D73L2-14S	2-1/4	80				
34D73L2-516S	2-5/16	81.5				
34D73L2-38S	2-3/8	83.5	34	75		
34D75L2-716S	2-7/16	85				
34D75L2-12S	2-1/2	86.5				



TYPE B



TYPE C

3/4" Dr., "METRIC" Deep Length Impact Sockets, 6-Point.

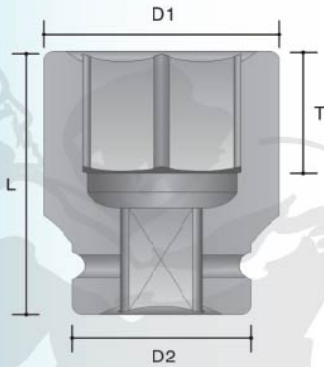
Part NO.	Size (MM)	Hexagon				Type
		D1 (mm)	D2 (mm)	T (mm)	L (mm)	
34D90L13M	13	25	44	52	90	A
34D90L14M	14	25				
34D90L15M	15	26				
34D90L16M	16	27				
34D90L17M	17	30				
34D90L18M	18	31				
34D90L19M	19	32.5				
34D90L20M	20	33.5				
34D90L21M	21	35				
34D90L22M	22	36				
34D90L23M	23	37.5				
34D90L24M	24	38.5				
34D90L25M	25	40				
34D90L26M	26	41				
34D90L27M	27	42.5				
34D90L28M	28	44				B
34D90L29M	29	45	C			
34D90L30M	30	46				

บล๊อคลม

AIR IMPACT WRENCH



3/4" Dr., "METRIC" Deep Length Impact Sockets, 6-Point.



TYPE A



TYPE B



TYPE C

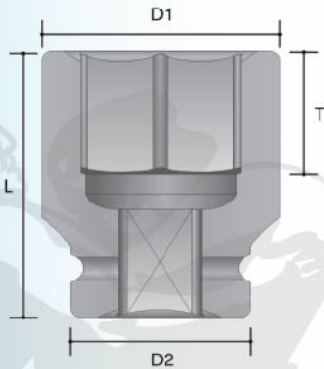
Part NO.	Size (MM)	D1	D2	T	L	Type	
		(mm)	(mm)	(mm)	(mm)		
34D90L31M	31	47.5	44	52	90	C	
34D90L32M	32	48.5					
34D90L33M	33	50					
34D90L34M	34	51					
34D90L35M	35	52.5					
34D90L36M	36	53.5					
34D90L37M	37	55					
34D90L38M	38	56					
34D90L39M	39	57					
34D90L40M	40	58.5					
34D90L41M	41	60					
34D90L42M	42	61					
34D90L43M	43	62.5					
34D90L44M	44	64					
34D90L45M	45	65					
34D90L46M	46	66					
34D90L47M	47	67					
34D90L48M	48	68					
34D90L49M	49	70					
34D90L50M	50	71					
34D100L54M	54	76	54	40	100	C	
34D100L55M	55	78					
34D100L58M	58	81					
34D105L60M	60	83.5		44	105		C
34D105L63M	63	86					
34D105L65M	65	88					

3/4" Dr., "SAE" Deep Length Impact Sockets, 6-Point.

Part NO.	Size (SAE)	D1	D2	T	L	Type
		(mm)	(mm)	(mm)	(mm)	
34D90L12S	1/2	23	40	52	90	A
34D90L916S	9/16	25.5				
34D90L58S	5/8	28				
34D90L1116S	11/16	29.5				
34D90L34S	3/4	32				
34D90L1316S	13/16	35				
34D90L78S	7/8	36				

ปลอกลม

AIR IMPACT WRENCH



3/4" Dr., "SAE" Deep Length Impact Sockets, 6-Point.



TYPE A



TYPE B

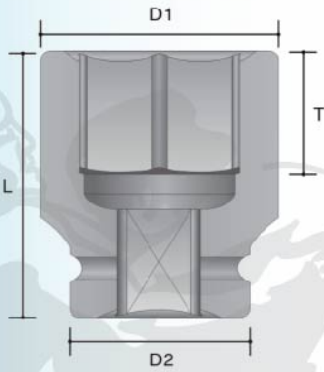


TYPE C

Part NO.	Size (SAE)	D1	D2	T	L	Type			
		(mm)	(mm)	(mm)	(mm)				
34D90L1516S	15/16	38.5	40	52	90	A			
34D90L1S	1	40							
34D90L1-116S	1-1/16	42.5							
34D90L1-18S	1-1/8	44				44	52	90	B
34D90L1-316S	1-3/16	46							
34D90L1-14S	1-1/4	48							
34D90L1-516S	1-5/16	50							C
34D90L1-38S	1-3/8	52.5							
34D90L1-716S	1-7/16	53.5							
34D90L1-12S	1-1/2	56							
34D90L1-916S	1-9/16	58.5							
34D90L1-58S	1-5/8	60							
34D90L1-1116S	1-11/16	63.5							
34D90L1-34S	1-3/4	64.5							
34D90L1-1316S	1-13/16	66							
34D90L1-78S	1-7/8	68							
34D90L1-1516S	1-15/16	70							
34D90L2S	2	71	54						
34D90L2-116S	2-1/16	74							
34D90L2-18S	2-1/8	76							
34D90L2-316S	2-3/16	78							
34D90L2-14S	2-1/4	80							
34D90L2-516S	2-5/16	81.5							
34D90L2-38S	2-3/8	83.5							
34D90L2-716S	2-7/16	85							
34D90L2-12S	2-1/2	86							

ปลอกกลม

AIR IMPACT WRENCH



1" Dr., "METRIC" Standard Length Impact Sockets, 6-Point.



TYPE A



TYPE B

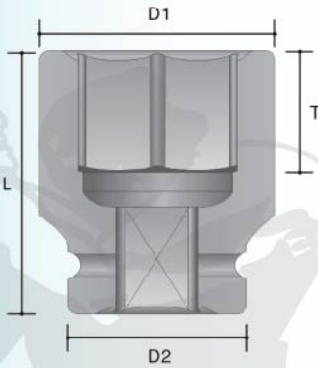


TYPE C

Part NO.	Size (MM)	D1 (mm)	D2 (mm)	T (mm)	L (mm)	Type
1D80L17M *	17	34				A
1D80L18M	18	34.5				
1D80L19M	19	35				
1D80L20M	20	36				
1D80L21M *	21	37.5				
1D80L22M *	22	39				
1D80L23M *	23	40				
1D80L24M *	24	41.5				
1D80L25M	25	42.5				
1D80L26M	26	44				
1D80L27M *	27	45				
1D80L28M	28	46.5				
1D80L29M *	29	47.5				
1D80L30M *	30	49				
1D80L31M	31	50				
1D80L32M *	32	51.5				
1D80L33M *	33	52				
1D80L34M *	34	54			B	
1D80L35M *	35	55				
1D80L36M *	36	56.5			C	
1D80L37M	37	58				
1D80L38M *	38	59				
1D80L39M	39	60				
1D80L40M	40	61				
1D80L41M *	41	62.5				
1D80L42M	42	64				
1D80L43M	43	65				
1D80L44M	44	66				
1D80L45M	45	67.5				
1D80L46M *	46	69				
1D80L47M	47	70				
1D80L48M	48	71.5				
1D80L49M	49	73				
1D80L50M	50	74				
1D80L51M	51	75				
1D80L52M	52	76.5				
1D80L53M	53	78				
1D80L54M	54	79				
1D84L55M	55	80				
1D84L56M	56	81.5				
1D84L57M	57	82.5				
1D84L58M	58	84				
1D88L59M	59	85				
1D88L60M	60	86.5				
1D88L62M	62	88				
1D88L63M	63	90				
1D92L65M	65	92.5				
1D92L67M	67	95				
1D96L68M	68	96.5				
1D96L69M	69	98				
1D96L70M	70	99				

บล็อกลม

AIR IMPACT WRENCH



1" Dr., "METRIC" Standard Length Impact Sockets, 6-Point.

Part NO.	Size (MM)	D1	D2	T	L	Type
		(mm)	(mm)	(mm)	(mm)	
1D96L71M	71	100	60.3	35	96	C
1D102L75M	75	105			102	
1D102L77M	77	108			106	
1D102L80M	80	111.5	108			
1D106L85M	85	117.5	110			
1D108L90M	90	124	86		86	
1D110L95M	95	130				



TYPE A



TYPE B



TYPE C

1" Dr., "SAE" Standard Length Impact Sockets, 6-Point.

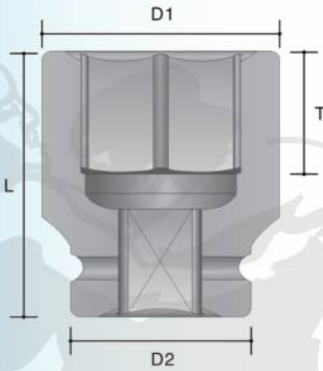
Part NO.	Size (SAE)	D1	D2	T	L	Type	
		(mm)	(mm)	(mm)	(mm)		
1D80L58S	5/8	30	54	35	80	A	
1D80L1116S	11/16	30					
1D80L34S	3/4	35					
1D80L1316S	13/16	37.5					
1D80L78S	7/8	39					
1D80L1516S	15/16	40.5					
1D80L1S	1	42.5		60.3	36	86	C
1D80L1-116S	1-1/16	44.5					
1D80L1-18S	1-1/8	46					
1D80L1-316S	1-3/16	49					
1D80L1-14S	1-1/4	51.5					
1D80L1-516S	1-5/16	54					
1D80L1-38S	1-3/8	55					
1D80L1-716S	1-7/16	56.5					
1D80L1-12S	1-1/2	59					
1D80L1-916S	1-9/16	61					
1D80L1-58S	1-5/8	62.5	84	88	92		
1D80L1-1116S	1-11/16	65					
1D80L1-34S	1-3/4	67.5					
1D80L1-1316S	1-13/16	69					
1D80L1-78S	1-7/8	70					
1D80L1-1516S	1-15/16	72.5					
1D80L2S	2	74					
1D80L2-116S	2-1/16	76.5					
1D80L2-18S	2-1/8	79	88	92			
1D84L2-316S	2-3/16	80					
1D84L2-14S	2-1/4	82.5					
1D84L2-516S	2-5/16	84					
1D88L2-38S	2-3/8	86.5	88	92			
1D88L2-716S	2-7/16	89					
1D88L2-12S	2-1/2	91.5	88	92			
1D92L2-916S	2-9/16	92.5					

บล็อกลม

AIR IMPACT WRENCH



1" Dr., "SAE" Standard Length Impact Sockets, 6-Point.



TYPE A

Part NO.	Size (SAE)	D1 (mm)	D2 (mm)	T (mm)	L (mm)	Type	
1D92L2-58S	2-5/8	95	60.3	38	92	C	
1D96L2-1116S	2-11/16	96.5					
1D96L2-34S	2-3/4	99		41	96		
1D96L2-1316S	2-13/16	101.5					
1D96L2-78S	2-7/8	102.5		44	100		
1D100L2-1516S	2-15/16	104.5					
1D100L3S	3	106.5		86	49		102
1D100L3-116S	3-1/16	109					
1D100L3-18S	3-1/8	111			53		106
1D102L3-14S	3-1/4	115					
1D106L3-38S	3-3/8	119	56		108		
1D108L3-12S	3-1/2	124					
1D110L3-58S	3-5/8	127	59		110		
1D110L3-34S	3-3/4	130					
1D115L3-78S	3-7/8	136	61		115		
1D115L4S	4	140					
1D120L4-18S	4-1/8	143	95	59	120		
1D120L4-14S	4-1/4	146					
1D120L4-38S	4-3/8	149		61			
1D120L4-12S	4-1/2	152					



TYPE B

1" Dr., "METRIC" Deep Length Impact Sockets, 6-Point.



TYPE C

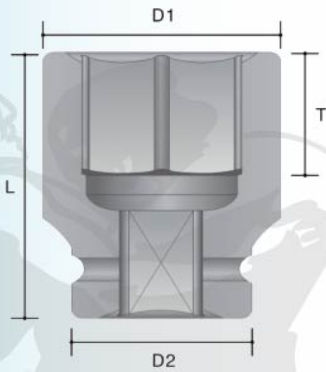
Type	Part NO.	Size (MM)	D1 (mm)	D2 (mm)	T (mm)	L (mm)	Price
A	1D90L17M	17	35	54	45	90	450
	1D90L18M	18	35	54	45	90	450
	1D90L19M	19	35	54	45	90	450
	1D90L20M	20	36	54	45	90	420
	1D90L21M	21	37.5	54	45	90	420
	1D90L22M	22	39	54	45	90	380
	1D90L23M	23	40	54	45	90	380
	1D90L24M	24	41.5	54	45	90	380
	1D90L25M	25	42.5	54	45	90	380
	1D90L26M	26	44	54	45	90	380
	1D90L27M	27	45	54	45	90	360
	1D90L28M	28	46.5	54	45	90	360
	1D90L29M	29	47.5	54	45	90	360
	1D90L30M	30	49	54	45	90	360
	1D90L31M	31	50	54	45	90	360
	1D90L32M ●	32	51.5	54	45	90	360
1D90L33M ●	33	52.5	54	45	90	360	
B	1D90L34M ●	34	54	54	45	90	380
C	1D90L35M ●	35	55	54	45	90	380
	1D90L36M ●	36	56.5	54	45	90	380
	1D90L37M	37	58	54	45	90	380
	1D90L38M ●	38	59	54	45	90	380

ปลอกลม

AIR IMPACT WRENCH



1" Dr., "METRIC" Deep Length Impact Sockets, 6-Point.



TYPE A



TYPE B



TYPE C

Type	Part NO.	Size (MM)	D1 (mm)	D2 (mm)	T (mm)	L (mm)	Price
C	1D90L39M	39	60	54	45	90	400
	1D90L40M	40	61	54	45	90	400
	1D90L41M	41	62.5	54	45	90	400
	1D90L42M	42	64	54	45	90	
	1D90L43M	43	65	54	45	90	
	1D100L44M	44	66	54	30	100	
	1D100L45M	45	67.5	54	30	100	
	1D100L46M	46	69	54	30	100	
	1D100L47M	47	70	54	30	100	
	1D100L48M	48	71.5	54	30	100	
	1D100L49M	49	73	54	30	100	
	1D100L50M	50	74	54	30	100	
	1D100L51M	51	75	54	30	100	
	1D100L52M	52	76.5	54	30	100	
	1D100L53M	53	78	54	35	100	
	1D108L54M	54	79	54	35	108	
	1D108L55M	55	80	54	35	108	
	1D108L56M	56	81.5	54	35	108	
	1D108L57M	57	82.5	54	35	108	
	1D108L58M	58	84	54	35	108	
	1D108L59M	59	85	54	35	108	
	1D108L60M	60	86.5	54	35	108	
	1D120L62M	62	88	54	35	120	
	1D120L63M	63	90	54	35	120	
	1D120L65M	65	92.5	54	35	120	
	1D120L67M	67	95	54	35	120	
	1D120L68M	68	96.5	54	35	120	
	1D120L69M	69	98	54	35	120	
	1D125L70M	70	99	54	35	125	
	1D125L71M	71	100	60.3	35	125	
	1D125L75M	75	105	60.3	35	125	
	1D125L77M	77	108	60.3	35	125	
	1D125L80M	80	111.5	60.3	35	125	
	1D135L85M	85	115	86	35	125	
	1D135L90M	90	124	86	35	135	
	1D140L95M	95	130	86	35	140	

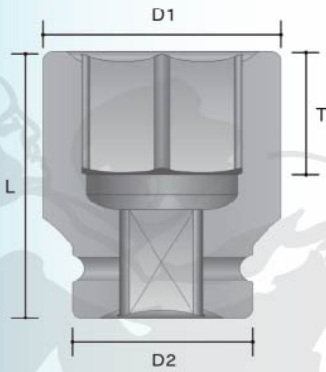
● มีสินค้า

1" Dr., "SAE" Deep Length Impact Sockets, 6-Point.

Part NO.	Size (SAE)	D1 (mm)	D2 (mm)	T (mm)	L (mm)	Type
1D90L58S	5/8	30	54	45	90	A
1D90L1116S	11/16	30				
1D90L34S	3/4	35				
1D90L1316S	13/16	37				
1D90L78S	7/8	39				
1D90L1516S	15/16	40.5				
1D90L1S	1	42.5				
1D90L1-116S	1-1/16	44.5				

ปลอกกลม

AIR IMPACT WRENCH



1" Dr., "SAE" Deep Length Impact Sockets, 6-Point.



TYPE A



TYPE B

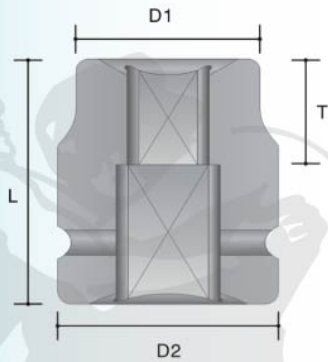


TYPE C

Part NO.	Size (SAE)	D1 (mm)	D2 (mm)	T (mm)	L (mm)	Type				
1D90L1-18S	1-1/8	46	54	45	90	A				
1D90L1-316S	1-3/16	49								
1D90L1-14S	1-1/4	51.5	54	45	90	B				
1D90L1-516S	1-5/16	54								
1D90L1-38S	1-3/8	55								
1D90L1-716S	1-7/16	56.5								
1D90L1-12S	1-1/2	59								
1D90L1-916S	1-9/16	61								
1D90L1-58S	1-5/8	62.5								
1D90L1-1116S	1-11/16	65								
1D100L1-34S	1-3/4	67.5					60.3	31	100	C
1D100L1-1316S	1-13/16	69								
1D100L1-78S	1-7/8	70								
1D100L1-1516S	1-15/16	72.5								
1D108L2	2	74								
1D108L2-116S	2-1/16	76.5								
1D108L2-18S	2-1/8	79								
1D108L2-316S	2-3/16	80								
1D108L2-14S	2-1/4	82.5								
1D108L2-516S	2-5/16	84								
1D108L2-38S	2-3/8	86.5	36	108	120					
1D108L2-716S	2-7/16	89								
1D120L2-12S	2-1/2	91.5								
1D120L2-916S	2-9/16	92.5								
1D120L2-58S	2-5/8	95								
1D120L2-1116S	2-11/16	96.5								
1D125L2-34S	2-3/4	99								
1D125L2-1316S	2-13/16	101.5								
1D125L2-78S	2-7/8	102.5								
1D125L2-1516S	2-15/16	104.5								
1D125L3S	3	106.5	44	125	135					
1D125L3-116S	3-1/16	109								
1D125L3-18S	3-1/8	111.5								
1D135L3-14S	3-1/4	115								
1D135L3-38S	3-3/8	119								
1D135L3-12S	3-1/2	124								
1D140L3-58S	3-5/8	127								
1D140L3-34S	3-3/4	130								
1D140L3-78S	3-7/8	136								
1D155L4S	4	140				86	56	140		
1D155L4-18S	4-1/8	143								
1D155L4-14S	4-1/4	146								
1D155L4-38S	4-3/8	149								
1D155L4-12S	4-1/2	152								
			95	61	155					

ปลอกกลม

AIR IMPACT WRENCH

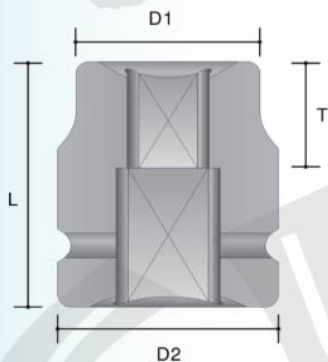


3/4" Dr., Standard Length Budd Wheel Impact Sockets, 4-Point.



TYPE A

Type	Part NO.	Size (MM)	D1 (mm)	D2 (mm)	T (mm)	L (mm)	Price
A	34B52L17M	17	40	44	22	52	360
	34B52L19M	19	40	44	22	52	360
	34B52L20M	20	42	44	22	52	360
	34B52L21M	21	42	44	22	52	360
	34B52L1316S	13/16	42	44	22	52	



3/4" Dr., "METRIC" Deep Length Budd Wheel Impact, 4-Point.

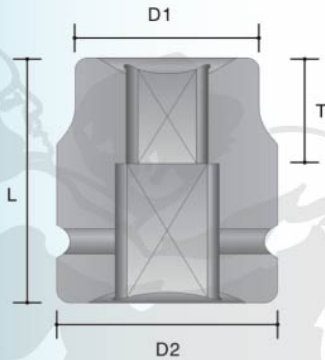


TYPE A

Type	Part NO.	Size (MM)	D1 (mm)	D2 (mm)	T (mm)	L (mm)	Price
A	34B90L17M	17	37	44	30	90	520
	34B90L19M	19	40	44	30	90	520
	34B90L20M	20	41	44	30	90	520
	34B90L21M	21	41	44	30	90	520

ปลอกกลม

AIR IMPACT WRENCH

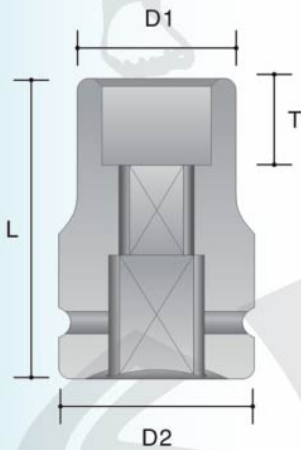


1" Dr., Standard Length Budd Wheel Impact Sockets, 4-Point.



TYPE A

Type	Part NO.	Size (MM)	D1 (mm)	D2 (mm)	T (mm)	L (mm)	Price
A	1B80L17M	17	40	54	24	80	420
	1BBL19M ●	19	43	54	24	80	420
	1B80L20M	20	44	54	24	80	420
	1BBL21M ●	21	44	54	24	80	420
	1B80L22M	22	45	54	24	80	420
	1B80L1316M	13/16	44	54	24	80	420



1" Dr., "METRIC" Deep Length Budd Wheel Impact Sockets, 4-Point.



TYPE A

Type	Part NO.	Size (MM)	D1 (mm)	D2 (mm)	T (mm)	L (mm)	Price
A	1B80L17M	17	40	54	27	80	420
	1B80L19M	19	43	54	29	80	420
	1B80L20M	20	44	54	31	80	420
	1B80L21M	21	44	54	32	80	420

● มีสินค้า

Facilitate Production Lines as a guarantee of "Quality accomplishing outstanding"

Japan-China TLON multi-purpose furnace production line



Refine processing workshop



Refine processing workshop



Shaft normalizing furnace

ควบคุมคุณภาพการผลิตด้วย เทคโนโลยีขั้นสูง

sumo tools treat the quality as the roots of enterprise exist and development. Strictly according to ISO-TS16949 and ISO9001 quality system, at the same time, we have absorbed a lot of famous enterprise management experience form domestic and abroad. Recent years, our inspection center has established. Raw material inspection, product performance inspection, product cleanliness inspection, stove temperature inspection, carbon potential inspection, metallography analysis and etc. advanced inspection equipment,also trained a team of experienced inspectors. So that making production, each working procedure can control well by the quality in system.



บล็อกลม 1/2"

AIR IMPACT WRENCH



PRODUCT CHARACTER OF 1/2" AIR IMPACT WRENCH

บล็อกลม ค้อนคู่ SUMO INDUSTRIAL ผลิตด้วยเครื่องจักรนำเข้าที่ทันสมัย และมีความแม่นยำสูง จึงทำให้สามารถปล่อยแรงบิดได้มหาศาล อายุการใช้งานยาวนาน แข็งแรงทนทาน เหมาะมากสำหรับงานซ่อมบำรุง

ส่วนกลไกค้อนคู่:

กลไกค้อนคู่ในส่วนนี้ผลิตด้วยเทคโนโลยีที่ทันสมัยที่สุด จึงทำให้เกิดความสมดุล และความทนทานเป็นพิเศษ

Hammer Mechanism:

Twin Hammer Structure, Use The Most International Advanced Manufacturing Technology, Stable And Durable.

ใบพัดโรตารี:

พลาสติกที่ใช้ในการผลิตใบพัด นำเข้าจากประเทศสหรัฐอเมริกา เป็นพลาสติกที่มีความแข็งแรง ทนทาน และทนต่อการเสียดสีเป็นอย่างดี

Vane:

Use USA Plastic, High Strength, Wear Resistance.



เคสส่วนหน้า:

ผลิตด้วยเหล็กคุณภาพดี ทนต่อแรงกระแทก จึงมีอายุการใช้งานยาวนาน

Hammer Case:

Made From Steel, Impact Resistance And Durable

เพลาค้อน:

ได้มีการออกแบบมาเป็นแบบ "ค้อนคู่" และผลิตจาก "เหล็กกล้ามาร์เอจ" ซึ่งเป็นเหล็กกล้าชนิดพิเศษ เหล็กกล้ามาร์เอจเหมาะจะนำมาทำเครื่องจักร โดยเฉพาะเครื่องจักรที่ต้องใช้งานหนักและต่อเนื่อง เพราะเป็นเหล็กที่มีความแข็งแรงสูงและความแข็งอยู่ในเกณฑ์ดี มีความเหนียว นอกจากนี้ยังมีน้ำหนักที่เบาอีกด้วย ดังนั้นเมื่อนำมาผลิตเพลาค้อนจึงมั่นใจได้ถึงความแข็งแรง ทนทาน

Anvil:

Twin Hammer Design, Made From Maraging Steel, Lightweight But Durable.

เคสส่วนค้อน:

ผลิตด้วยเทคโนโลยีโลหะกรรมชนิดพิเศษ มีความแข็งแรงเพื่อรองรับแรงบิดที่มากเป็นพิเศษ

Hammer Cage:

Made From Special Metallurgy Technique, Can Supply Strong Power.

เคสส่วนด้ามจับ:

มีการออกแบบด้ามให้จับได้สบาย และกระชับมือ ดังนั้นเมื่อใช้จึงทำให้ใช้งานได้สะดวกและคล่องแคล่ว

Handle:

Ergonomic Design, More Comfortable During Usage.

บล็อกลม 1"

AIR IMPACT WRENCH



PRODUCT CHARACTER OF 1" AIR IMPACT WRENCH

บล็อกลม ค้อนคู่ SUMO INDUSTRIAL 1" จุดเด่นที่แรงบิดอันมหาศาล มาพร้อมกับความแข็งแกร่งของระบบกลไกภายในที่สามารถทนต่อแรงอัดลมที่สูงมากได้ จึงทำให้บล็อกลมรุ่นนี้ใหญ่ตัวนี้ไม่เป็นที่สองรองใคร และนิยมใช้กับความกว้างขวางในงานซ่อมบำรุงเครื่องจักรขนาดใหญ่ งานซ่อมรถเทเลอร์ รถสิบล้อ

ลูกปืนแบร์ริง:

ถูกออกแบบมาให้ใช้แบบสองตลับ ทั้งนี้เพื่อยืดอายุการใช้งานของมอเตอร์

Bearing:

With Two Bearings, The Motor Can Have Much Longer Service Life.

ไบพัดโรตารี:

พลาสติกที่ใช้ในการผลิตไบพัด นำเข้าจากประเทศสหรัฐอเมริกา เป็นพลาสติกที่มีความแข็งแรง ทนทาน และทนต่อการเสียดสีเป็นอย่างดี

Vane:

Use USA Plastic, High Strength, Wear Resistance.

ซีลยาง:

ซีลยางที่ออกแบบมาเป็นอย่างดี ทำให้ไม่เกิดการรั่วไหลของน้ำมันหล่อลื่นภายใน

Oil Seal:

Inner Oil Seal Design Gives A Good Sealing Effect.

เพลลา:

เพลลาเพิ่มความยาวพิเศษ ยาวถึง 9" เหมาะมากสำหรับการถอดน็อตล้อของรถขนาดใหญ่และรถขนาดกลาง

Anvil:

9" Long Anvil, Suitable For Any Large And Middle-sized Automobile Screw Disassembly.

ชิ้นส่วนกลไกค้อน:

ชิ้นส่วนนี้ผลิตจากเหล็กผสมสไนกเกิลที่มีความแข็งแรง เหมาะมากสำหรับอุตสาหกรรมหนัก

Hammer Mechanism:

Pinless Hammer Structure, Processed By The Most International Advance Manufacturing Technology, Stable And Durable.

เคลสส่วนด้ามจับ:

มีการออกแบบด้ามให้จับได้สบาย และกระชับมือ ดังนั้นเมื่อใช้จึงทำให้ใช้งานได้สะดวกและคล่องแคล่ว

Handle:

Ergonomic Design, More Comfortable During Usage.



ปลอกลม

AIR IMPACT WRENCH



T118A-01P

Square drive	3/8"
Free speed	8,500 RPM
Bolt capacity	13 mm
Torque 1	150 Nm
Torque 2	350 Nm
Max. torque	520 Nm (383ft-lb)
Hammer mechanism	Twin hammer
Air inlet	1/4"
Air pressure	6-8 kg/cm ²
Anvil length	1"
Moment bound	200-500 N.m.
N.W.	1.7 kg
Qty/ctn	10 Sets
Carton size	320x375x210 mm
Dimension	15x17.5x5 cm
Price	3,500.-



ปลอกลมค้อนคู่
TWIN HAMMER

1 Nm. = 0.7375 ft-lb

T118A-02B2

Square drive	1/2"
Free speed	8,500 RPM
Bolt capacity	13 mm
Torque 1	150 Nm
Torque 2	350 Nm
Max torque	520 Nm (383ft-lb)
Hammer mechanism	Twin hammer
Air inlet	1/4"
Air pressure	6-8 kg/cm ²
Anvil length	1"
Moment bound	200-500 Nm
N.W.	1.6 kg
Qty/ctn	10 Sets
Carton size	320x375x210 mm
Dimension	15x17.5x5 cm
Price	3,500.-



ปลอกลมค้อนคู่
TWIN HAMMER

1 Nm. = 0.7375 ft-lb

บล็อกลม

AIR IMPACT WRENCH



บล็อกลมค้อนคู่ TWIN HAMMER

12A01B2-B

Square drive	1/2"
Free speed	8,000 rpm
Bolt capacity	16 mm
Torque 1	200 N.m
Torque 2	250 N.m
Torque 3	300 N.m
Torque 4	400 N.m
Max torque	660 N.m (486ft-lb)
Hammer mechanism	Twin hammer
Air inlet	1/4"
Air pressure	6-8 kg/cm ²
Anvil length	1"
Moment bound	200-500 N.m.
N.W.	3 kg
Qty/ctn	10 Sets
Carton size	445x454x220 mm
Dimension	19x18x7 cm
Price	3,500.-

1 Nm. = 0.7375 ft-lb



อุปกรณ์มาตรฐาน

- ลูกบดล็อก 10 PCS 1/2" Drive Impact Sockets
- 9, 10, 11, 13, 14, 17, 19, 22, 24, 27 mm



1/2" AIR IMPACT WRENCH

▪ ปรับแรงบิดได้ 5 ระดับ

- Twin hammer design, high torque output and balance
- Made by maraging steels, lightweight but durable, design for heavy duty.
- Widely used for assembly line of household electrical appliances, wood working, motorbike etc..
- All models can change 2" lengthen anvil

บล็อกลมค้อนคู่ TWIN HAMMER

12E01B6-B

Square drive	1/2"
Free speed	6,800 rpm
Bolt capacity	18 mm
Torque 1	200 N.m
Torque 2	500 N.m
Max torque	850 N.m (627ft-lb)
Hammer mechanism	Twin hammer
Air inlet	1/4"
Air pressure	6-8 kg/cm ²
Anvil length	1"
Moment bound	200-700 N.m.
N.W.	3 kg
Qty/ctn	6 Sets
Carton size	495x420x237 mm
Dimension	20x20x7 cm
Price	4,000.-

1 Nm. = 0.7375 ft-lb



อุปกรณ์มาตรฐาน

- ลูกบดล็อก 10 PCS 1/2" Drive Impact Sockets
- 9, 10, 11, 13, 14, 17, 19, 22, 24, 27 mm



▪ ปรับแรงบิดได้ 3 ระดับ

1/2" STRENGTHENED AIR IMPACT WRENCH

- Twin hammer design, high torque output and balance
- Made by maraging steels, lightweight but durable, design for heavy duty.
- Widely used for assembly line of household electrical appliances, wood working, motorbike etc..
- All models can change 2" lengthen anvil

บล็อกลม

AIR IMPACT WRENCH



บล็อกลมค้อนคู่ **TWIN HAMMER**

34B01B6-B

Square drive	3/4"
Free speed	4,600 rpm
Bolt capacity	22 mm
Torque 1	500 N.m
Torque 2	750 N.m
Max torque	1,200 N.m (885ft-lb)
Hammer mechanism	Twin hammer
Air inlet	3/8"
Air pressure	6-8 kg/cm ²
Anvil length	1.5"
Moment bound	500-1,000 N.m.
N.W.	4.8 kg
Qty/ctn	3 Sets
Carton size	585x290x235 mm
Price	6,500.-

1 Nm. = 0.7375 ft-lb



อุปกรณ์มาตรฐาน

- ลูกบอล็อก 2 PCS 3/4" Drive Impact Sockets
- 27, 30 mm



- ปรับแรงบิดไปข้างหน้า 3 ระดับ
- และแรงบิดกลับ 3 ระดับ

3/4" AIR IMPACT WRENCH

- Twin hammer design, high torque output and balance
- Made by maraging steels, lightweight but durable, v design for heavy duty.
- Three direction revolvable handle design make more convenient operation.
- Used for assembly and repair for vehicle producing, wood working machine etc..
- All models can change 3" lengthen anvil

34A01B2-B

Square drive	3/4"
Free speed	4,200 rpm
Bolt capacity	30 mm
Torque 1	500 N.m
Torque 2	750 N.m
Torque 3	1,200 N.m
Max torque	1,600 N.m (1180ft-lb)
Hammer mechanism	Twin hammer
Air inlet	3/8"
Air pressure	6-8 kg/cm ²
Anvil length	2"
Moment bound	500-1,300 N.m.
N.W.	7.1 kg
Qty/ctn	3 Sets
Carton size	585x290x235 mm
Dimension	24x26x10 cm
Price	8,500.-

1 Nm. = 0.7375 ft-lb



อุปกรณ์มาตรฐาน

- ลูกบอล็อก 2 PCS 3/4" Drive Impact Sockets
- 27, 30 mm

บล็อกลมค้อนคู่ **TWIN HAMMER**

3/4" AIR IMPACT WRENCH

- Twin hammer design, high torque output and balance
- Made by maraging steels, lightweight but durable, design for heavy duty.
- Three direction revolvable handle design make more convenient operation.
- Used for assembly and repair for vehicle producing, wood working machine etc..
- All models can change 3" lengthen anvil

บล็อกลม

AIR IMPACT WRENCH



45001P-B

Square drive	1"
Free speed	3,900 rpm
Bolt capacity	38 mm
Torque 1	1,200-1,400 N.m
Torque 2	1,400-1,600 N.m
Torque 3	1,600-2,000 N.m
Max torque	2,200 N.m (1623ft-lb)
Hammer mechanism	Pinless hammer
Air inlet	1/2"
Air pressure	8-10 kg/cm ²
Anvil length	9"
Moment bound	1,200-2,000 N.m.
N.W.	13 kg
Qty/ctn	2 Sets
Carton size	720x260x360 mm
Dimension	59x19x12 cm
Price	12,000.-



อุปกรณ์มาตรฐาน
 ■ ลูกบดล็อก 2 PCS 1" Drive Impact Sockets
 ○ 36, 38mm



1 Nm. = 0.7375 ft-lb

98805B2-B

Square drive	1"
Free speed	3,200 rpm
Bolt capacity	42 mm
Torque 1	1,500-1,600 N.m
Torque 2	1,600-2,000 N.m
Max torque	3,200 N.m (2360ft-lb)
Hammer mechanism	Pinless hammer
Air inlet	1/2"
Air pressure	8-10 kg/cm ²
Anvil length	9"
Moment bound	1,500-3,000 N.m.
N.W.	16.1 kg
Qty/ctn	1 Set
Carton size	730x260x190 mm
Dimension	64x19x13 cm
Price	15,000.-



อุปกรณ์มาตรฐาน
 ■ ลูกบดล็อก 2 PCS 1" Drive Impact Sockets
 ○ 21, 41mm

1 Nm. = 0.7375 ft-lb

บล็อกลม

AIR IMPACT WRENCH



ลูกบล็อก

ลูกบล็อกลม SUMO INDUSTRIAL ได้คัดสรรวัสดุดีบ 42cr-mo เกรดพิเศษ มาผลิตลูกบล็อก โดยผลิตด้วยเครื่องจักรที่ทันสมัยในการหลอมและปั๊มขึ้นรูป จึงส่งผลให้ขนาดของลูกบล็อกและความหนาแน่นของเนื้อเหล็กมีความหนาแน่น แข็งแรง และมีความถูกต้องแม่นยำสูง โดยลูกบล็อกทุกลูกมีคุณภาพตามหลัก มาตรฐานระดับสากล ดังนั้นช่างจึงมั่นใจได้ถึงคุณภาพของลูกบล็อกทุกตัว ของเรา ว่าเราได้นำสิ่งที่ดีที่สุดมาให้คุณ

พื้นผิวภายในลูกบล็อก

ขนาดของเหลี่ยมภายในลูกบล็อก ได้ผลิตตามมาตรฐานสากล พื้นผิว ภายในมีความเรียบเนียน จึงทำให้ลูกบล็อกมีความแข็งแรงเป็นพิเศษ

พื้นผิวภายนอกลูกบล็อก

มีการชุบแข็งเพื่อเพิ่มความแข็งแรง ทนต่อการสึกกร่อน และมีสีส้มสวยงาม

ความแข็งแรง

ลูกบล็อก SUMO INDUSTRIAL มีความแข็งแรงมากถึง HRC 40-50 จึงทำให้ ใช้งานได้ยาวนานเป็นพิเศษ

บล๊อคลม

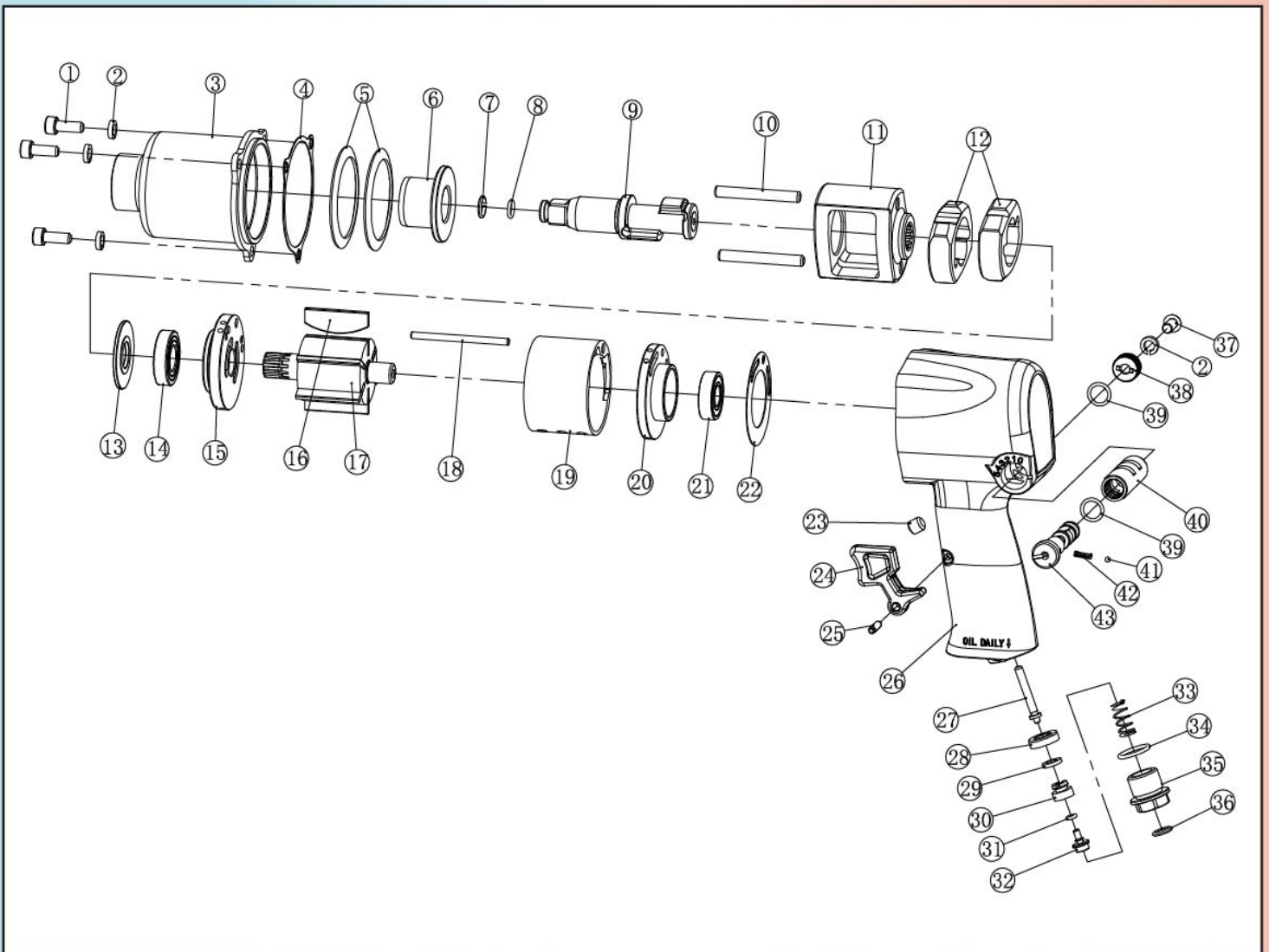
AIR IMPACT WRENCH



บล๊อคลมค้อนคู่

TWIN HAMMER

12A01B2-B



บล็อกลม

AIR IMPACT WRENCH



บล็อกลมค้อนคู่

TWIN HAMMER

12A01B2-B

No.	List Of Parts	Price
1	Hex screw	
2	gasket	
3	hammer case	
4	gasket	
5	spring vane	
6	anvil bushing	
7	circlip	
8	O ring	
9	anvil	
10	hammer	
11	hammer cage	
12	hammer	
13	gasket	
14	bearing	
15	front end plate	
16	vane	
17	rotor	
18	pin	
19	cylindere	
20	rear end plate	
21	bearing	
22	gasket	
23	screw	

No.	List Of Parts	Price
24	trigger	
25	spring pin	
26	handle	
27	inlet pin	
28	inlet valve seat	
29	seal circle	
30	inlet valve	
31	o ring	
32	inlet valve	
33	spring	
34	o ring	
35	air intel	
36	air inlet screen	
37	screw	
38	timing button	
39	o ring	
40	timing bushing	
41	steel ball	
42	spring	
43	timing valve	

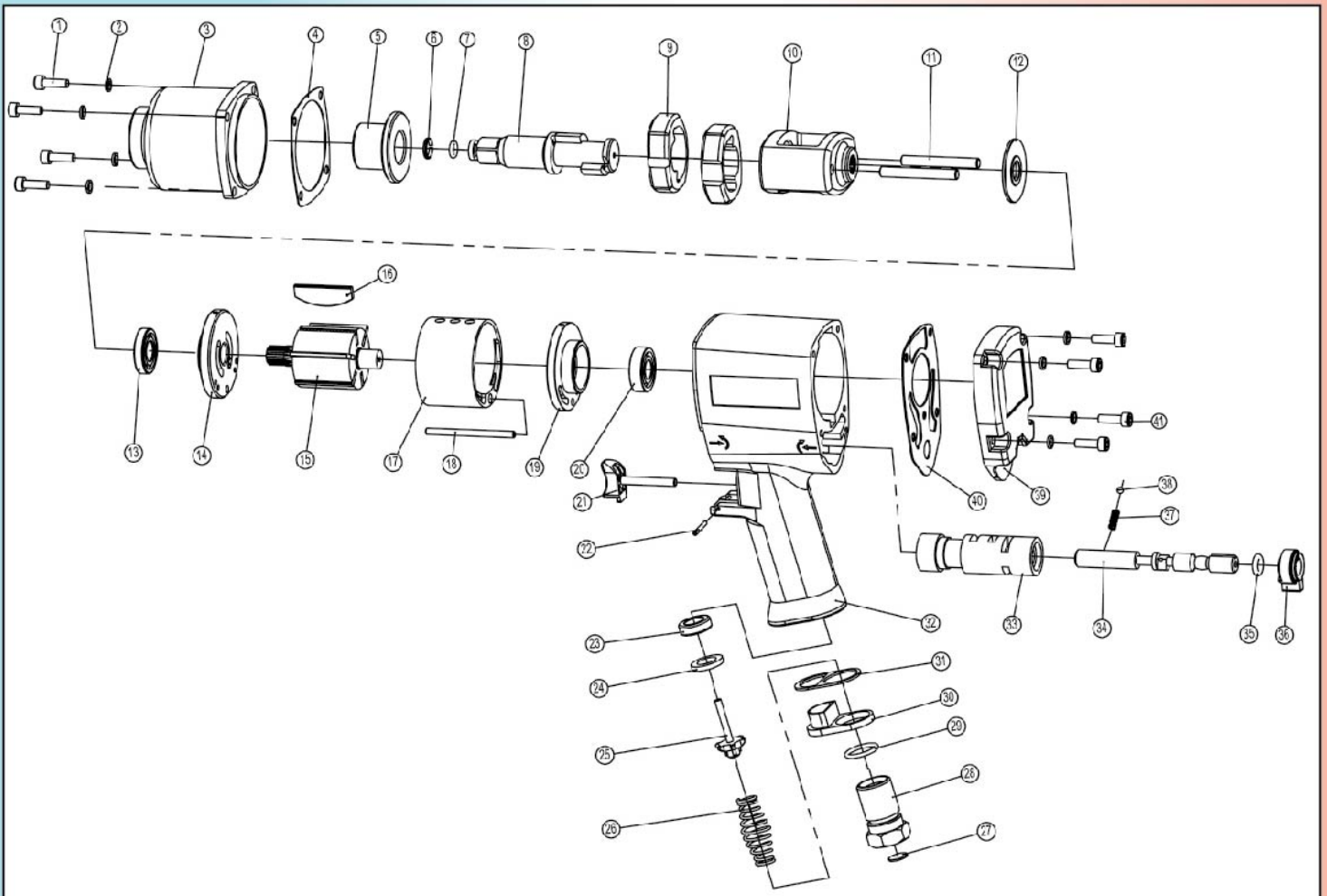
บล็อกลม

AIR IMPACT WRENCH



บล็อกลมค้อนคู่
TWIN HAMMER

12E01B6-B



บล๊อคลม

AIR IMPACT WRENCH



บล๊อคลมค้อนคู่

TWIN HAMMER

12E01B6-B

No.	List Of Parts	Price
1	Hex screw	
2	gasket	
3	hammer case	
4	gasket	
5	anvil bushing	
6	circlip	
7	o ring	
8	anvil	
9	hammer	
10	hammer cage	
11	hammer pin	
12	gasket	
13	bearing	
14	front end plate	
15	rotor	
16	vane	
17	cylinder	
18	pin	
19	rear end plate	
20	bearing	
21	trigger	
22	pin	
23	inlet gasket	

No.	List Of Parts	Price
24	rubber gasket	
25	inlet valve	
26	inlet spring	
27	air inlet screen	
28	air inlet	
29	o ring	
30	plastic cover	
31	rubber gasket	
32	handle	
33	throttle bushing	
34	throttle core	
35	o ring	
36	timing button	
37	spring	
38	steel ball	
39	back cover	
40	gasket	
41	hex screw	
42		
43		
44		
45		
46		

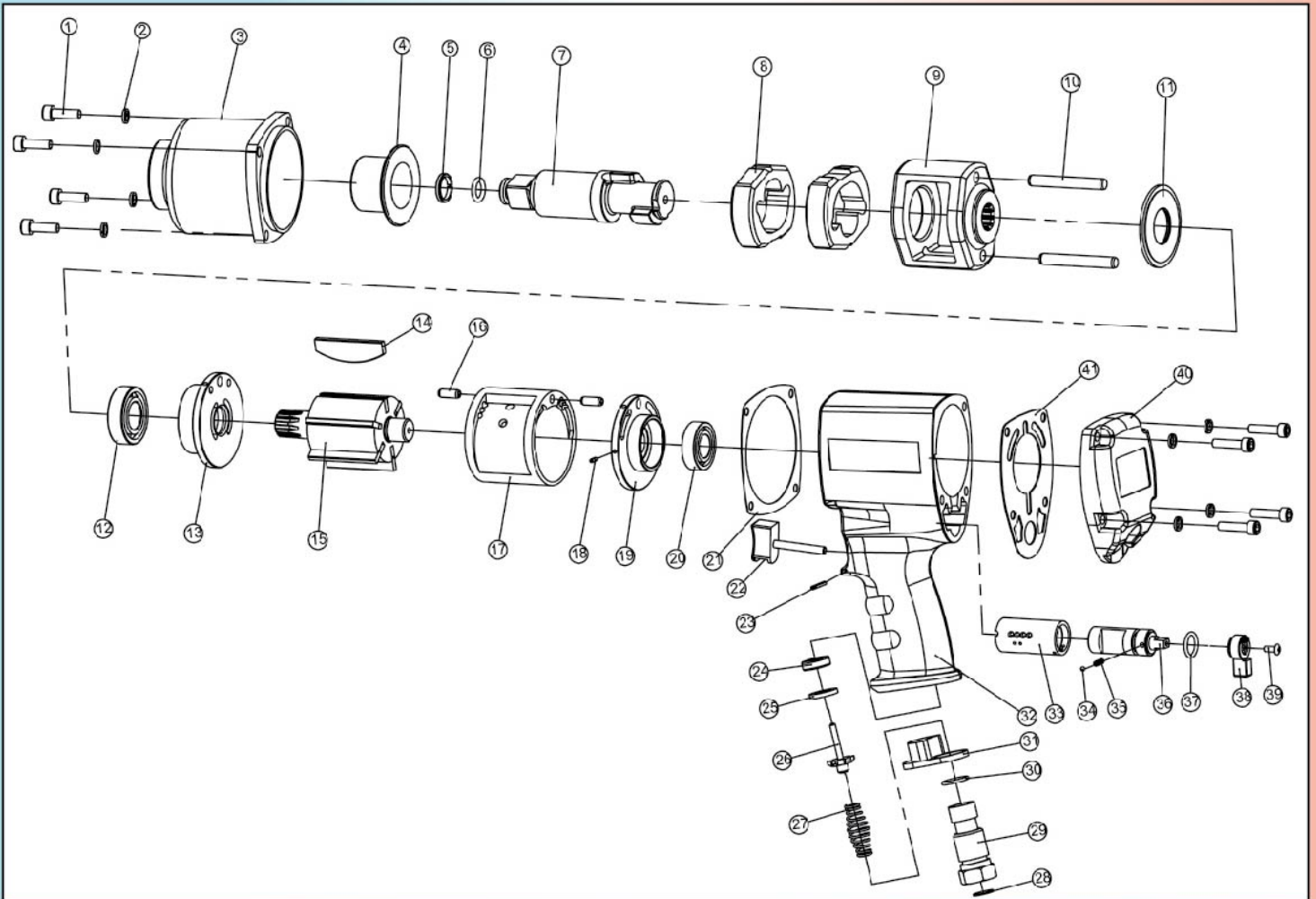
บลอกลม

AIR IMPACT WRENCH



บลอกลมค้อนคู่
TWIN HAMMER

34B01B6-B



บล็อกลม

AIR IMPACT WRENCH



บล็อกลมค้อนคู่

TWIN HAMMER

34B01B6-B

No.	List Of Parts	Price
1	Hex screw	
2	spring gasket	
3	hammer case	
4	anvil bushing	
5	circlip	
6	o ring	
7	anvil	
8	hammer	
9	hammer cage	
10	hammer pin	
11	gasket	
12	bearing	
13	front end plate	
14	vane	
15	rotor	
16	pin	
17	cylinder	
18	pin	
19	rear end plate	
20	bearing	
21	gasket	
22	trigger	
23	pin	

No.	List Of Parts	Price
24	inlet gasket	
25	rubber gasket	
26	air inlet valve	
27	spring	
28	air inlet screen	
29	air inlet	
30	o ring	
31	plastic cover	
32	handle	
33	throttle bushing	
34	steel ball	
35	spring	
36	throttle core	
37	o ring	
38	button	
39	screw	
40	back cover	
41	gasket	
42		
43		
44		
45		
46		

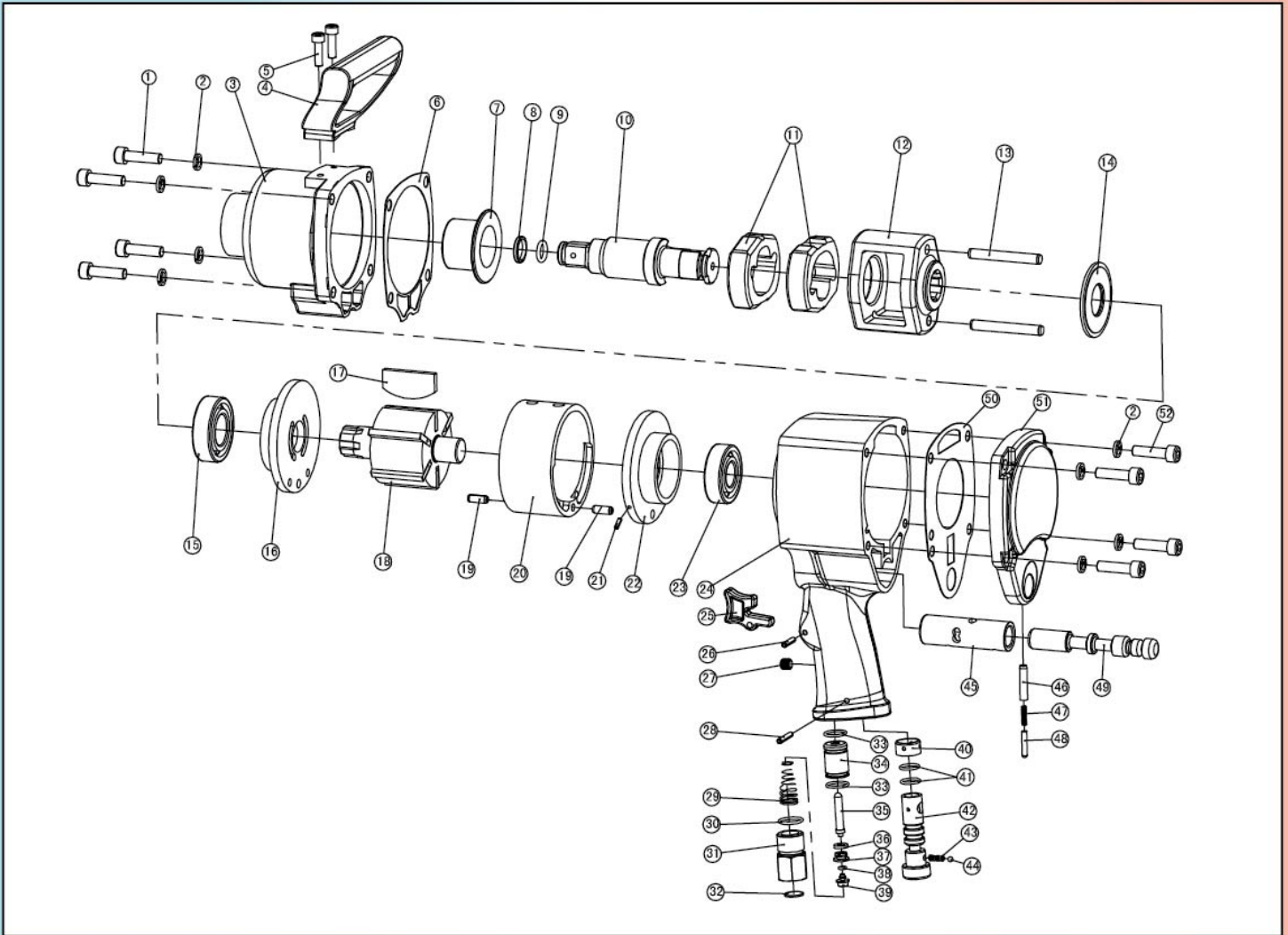
บล็อกลม

AIR IMPACT WRENCH



บล็อกลมค้อนคู่
TWIN HAMMER

34A01B2-B



บล็อกลม

AIR IMPACT WRENCH



บล็อกลมค้อนคู่

TWIN HAMMER

34A01B2-B

No.	List Of Parts	Price
1	Hex screw	
2	gasket	
3	hammer case	600.-
4	D-handle	
5	screw	
6	gasket	20.-
7	anvil bushing	
8	circlip	
9	o ring	
10	anvil	500.-
11	hammer	450.-
12	hammer cage	
13	pin	
14	gasket	
15	bearing	
16	front end plate	
17	vane	30.-
18	rotor	
19	pin	
20	cylinder	
21	pin	
22	rear ebd okate	
23	bearing	
24	handle	1,400.-
25	trigger	70.-
26	pin	
27	screw	
28	pin	

No.	List Of Parts	Price
29	spring	
30	o ring	
31	air inlet	
32	air inlet screen	
33	o ring	
34	valve bushing	
35	pin	
36	o ring	
37	inlet valve	
38	o ring	
39	inlet valve	
40	bushing	
41	o ring	
42	timing button	
43	spring	
44	steel ball	
45	throttle bushing	
46	direction bushing	60.-
47	spring	20.-
48	pin	20.-
49	throttle core	150.-
50	back cover	
51	gasket	
52	back cover	
53	hex screw	
54		
55		
56		

บลอกลม

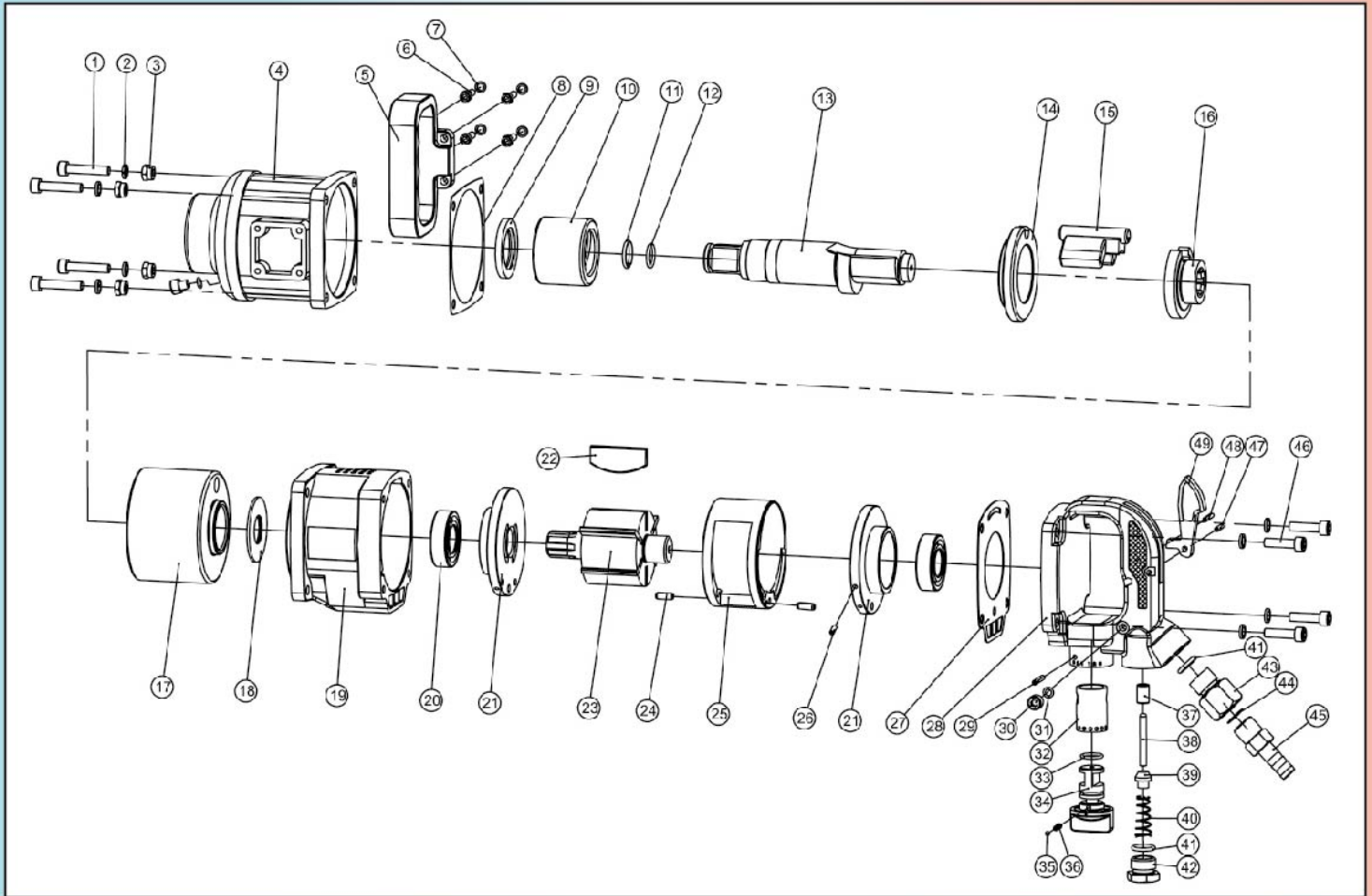
AIR IMPACT WRENCH



บลอกลม

HAMMER

45001P-B



ปลอกลม

AIR IMPACT WRENCH



ปลอกลม

HAMMER

45001P-B

No.	List Of Parts	Price
1	Hex screw	
2	gasket	
3	nut	
4	hammer case	
5	D-handle	
6	screw	
7	gasket	
8	gasket	
9	oil seal	
10	anvil bushing	
11	circlip	
12	o ring	
13	anvil	
14	hammer bushing	
15	hammer	
16	cam	
17	hammer	
18	gasket	
19	housing	
20	bearing	
21	rear end plate	
22	vane	
23	rotor	
24	pin	
25	cylinder	
26	pin	
27	gasket	
28	handle	

No.	List Of Parts	Price
29	pin	
30	hex screw	
31	o ring	
32	valve bushing	
33	o ring	
34	direction pole	
35	steel ball	
36	spring	
37	throttle bushing	
38	throttle valve pin	
39	throttle valve	
40	inlet spring	
41	o ring	
42	hex screw	
43	air intel	
44	air intel screen	
45	hose connector	
46	hex screw	
47	pin	
48	pin	
49	trigger	
50		
51		
52		
53		
54		
55		
56		

ปลอกลม

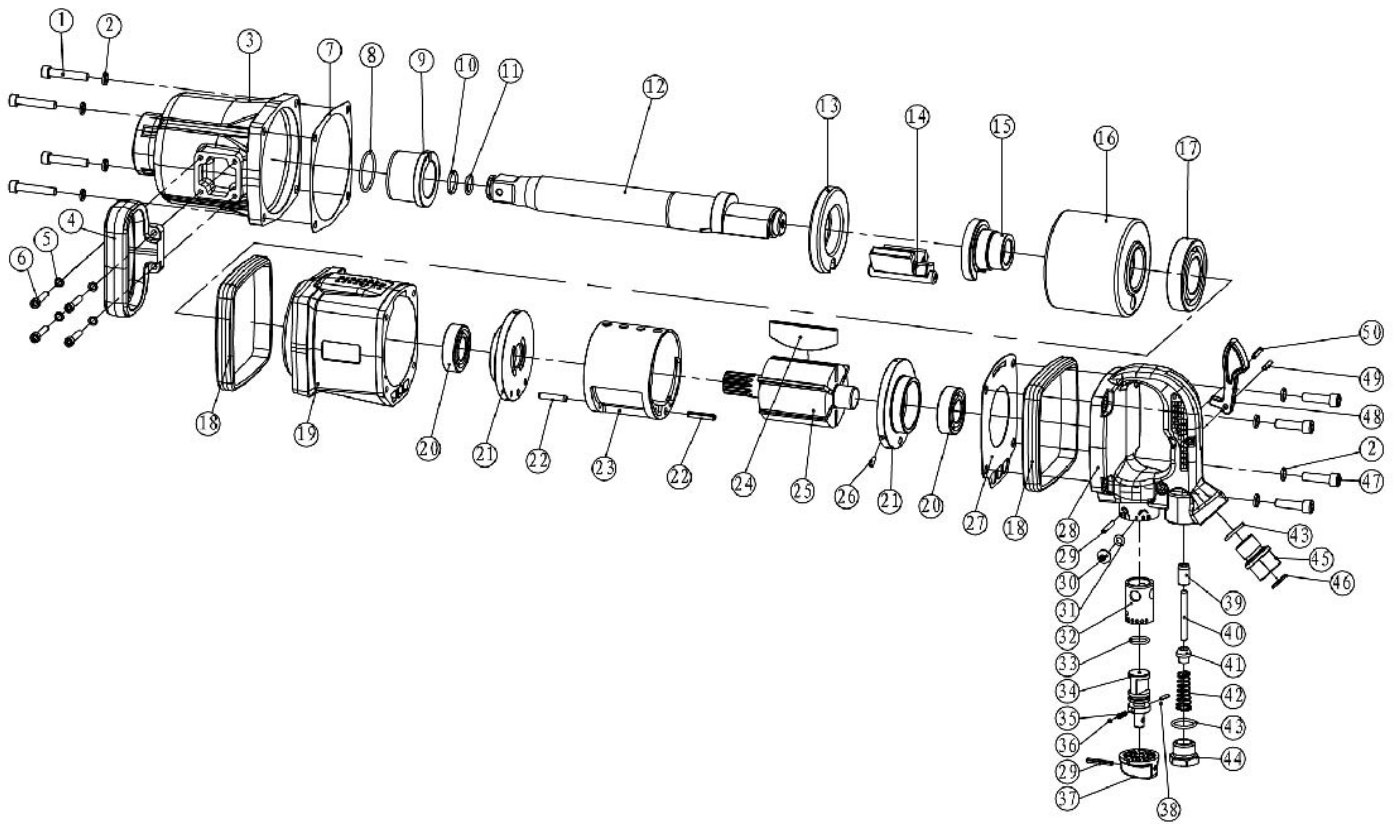
AIR IMPACT WRENCH



ปลอกลม

HAMMER

98805B2-B



ปลอกลม

AIR IMPACT WRENCH



ปลอกลม

HAMMER

98805B2-B

No.	List Of Parts	QTY	Price
1	Hex screw	4	
2	gasket	8	
3	hammer case	1	
4	d-handle	1	
5	gasket	4	
6	screw	4	
7	gasket	1	
8	o ring	1	
9	anvil bushing	1	
10	circlip	1	
11	o ring	1	
12	anvil	1	1,500.-
13	hammer bushing	1	
14	hammer	1	50.-
15	cam	1	500.-
16	hammer cage	1	
17	bearing	1	
18	Rubber Sleeve	2	
19	housing	1	
20	bearing	2	
21	Cylinder Cover	2	
22	pin	2	
23	cylinder	1	
24	Vane	6	50.-
25	rotor	1	

No.	List Of Parts	QTY	Price
26	pin	1	
27	gasket	1	50.-
28	handle	1	
29	Pin	2	
30	hex screw	1	
31	o ring	1	
32	Timing bushing	1	
33	o ring	1	
34	Timing Valve	1	
35	spring	1	
36	steel ball	1	
37	Timing Button	1	
38	Pin	1	
39	throttle bushing	1	50.-
40	throttle valve pin	1	50.-
41	throttle valve	1	50.-
42	inlet spring	1	50.-
43	o ring	2	50.-
44	hex screw	1	
45	air inlet	1	
46	air inlet screen	1	
47	hex screw	4	
48	trigger	1	
49	pin	1	
50	pin	1	

ปลอกลม

AIR IMPACT WRENCH

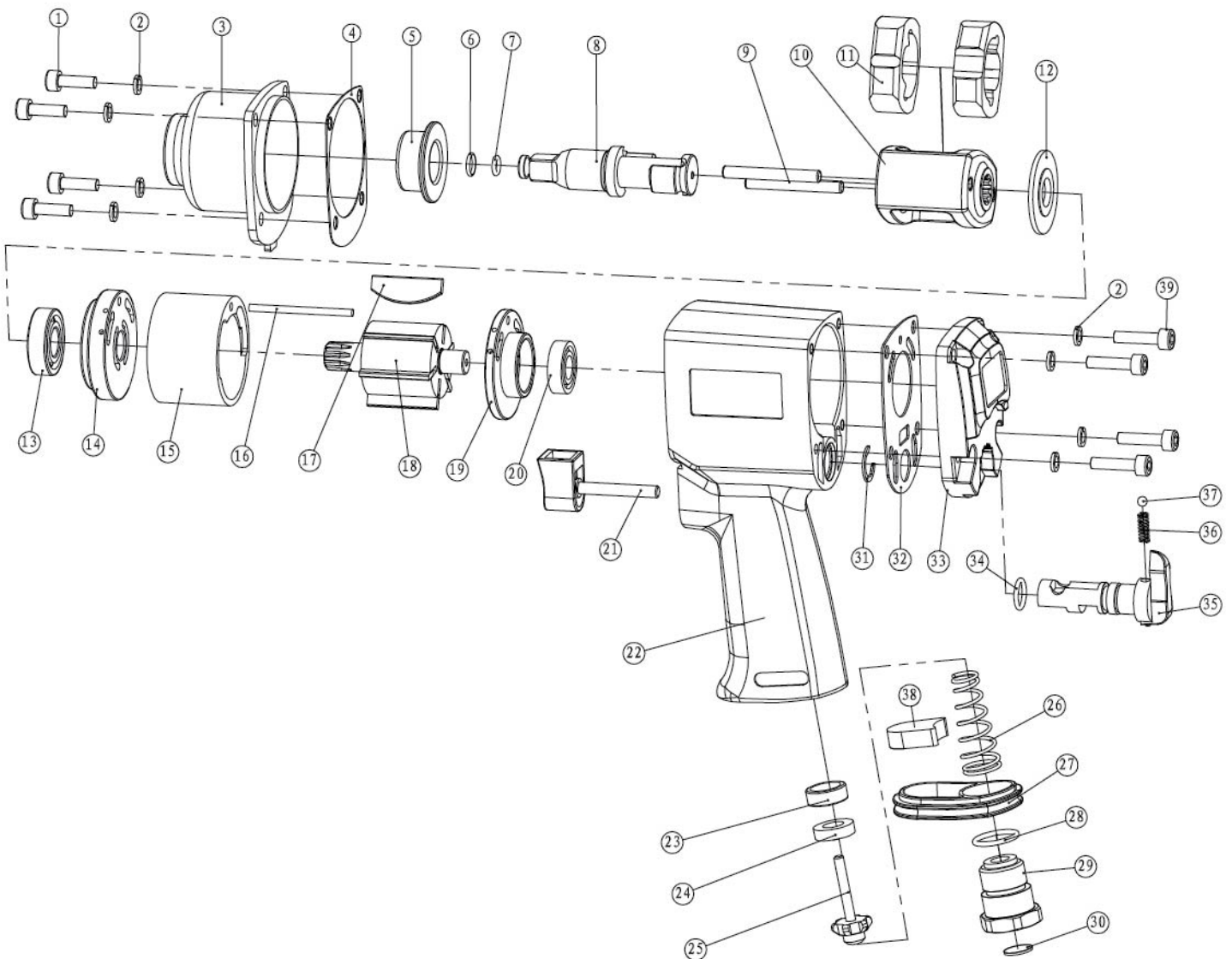


ปลอกลมค้อนคู่

TWIN HAMMER

T118-01P

Spare Parts



บล็อกลม

AIR IMPACT WRENCH



บล็อกลมค้อนคู่
TWIN HAMMER

T118-01P

Spare Parts

No.	List Of Parts	QTY
1	Hex Screw	4
2	Gasket	8
3	Hammer Case	1
4	Gasket	1
5	Anvil Bushing	1
6	Circlip	1
7	O Ring	1
8	Anvil	2
9	Hammer Pin	1
10	Hammer Cage	2
11	Hammer	1
12	Gasket	1
13	Bearing	1
14	Front End Plate	1
15	Cylinder	1
16	Pin	1
17	Vane	6
18	Rotor	1
19	Rear End Plate	1
20	Bearing	1
21	Trigger	1
22	Handle	1
23	Inlet Gasket	1

No.	List Of Parts	QTY
24	Rubber Gasket	1
25	Inlet Valve	1
26	Inlet Spring	1
27	Plastic Cover	1
28	O Ring	1
29	Air Inlet	1
30	Air Inlet Screen	1
31	Circlip	1
32	Gasket	1
33	Back Cover	1
34	O Ring	1
35	Throttle Core	1
36	Spring	1
37	Steel Ball	1
38	Muffler	1
39	Hex Screw	4
40		
41		
42		
43		
44		
45		
46		

ปลอกลม

AIR IMPACT WRENCH

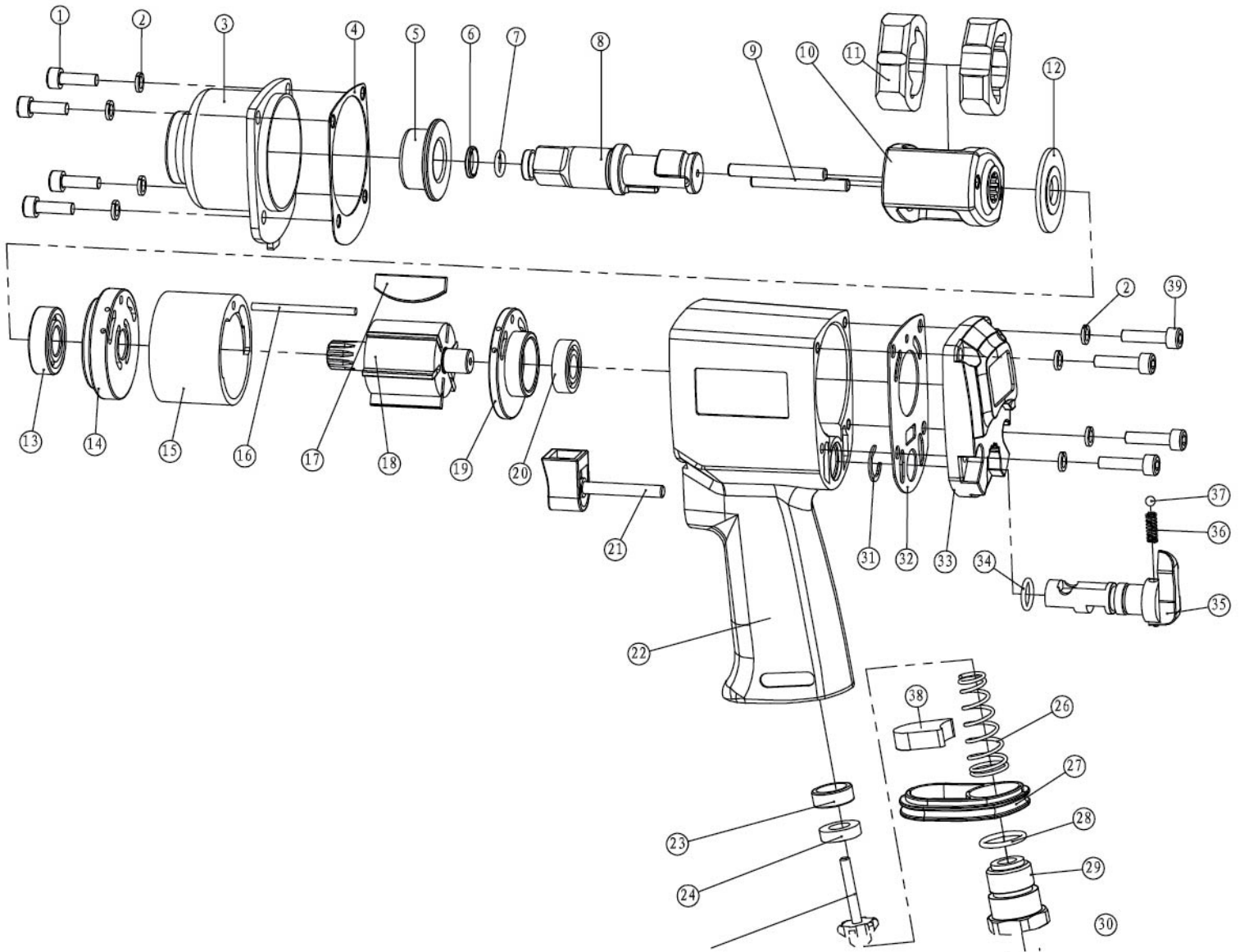


ปลอกลมค้อนคู่

TWIN HAMMER

T118-02B2

Spare Parts



ปลอกลม

AIR IMPACT WRENCH



ปลอกลมค้อนคู่
TWIN HAMMER

T118-02B2

Spare Parts

No.	List Of Parts	QTY
1	Hex Screw	4
2	Gasket	8
3	Hammer Case	1
4	Gasket	1
5	Anvil Bushing	1
6	Circlip	1
7	O Ring	1
8	Anvil	2
9	Hammer Pin	1
10	Hammer Cage	2
11	Hammer	1
12	Gasket	1
13	Bearing	1
14	Front End Plate	1
15	Cylinder	1
16	Pin	1
17	Vane	6
18	Rotor	1
19	Rear End Plate	1
20	Bearing	1
21	Trigger	1
22	Handle	1
23	Inlet Gasket	1

No.	List Of Parts	QTY
24	Rubber Gasket	1
25	Inlet Valve	1
26	Inlet Spring	1
27	Plastic Cover	1
28	O Ring	1
29	Air Inlet	1
30	Air Inlet Screen	1
31	Circlip	1
32	Gasket	1
33	Back Cover	1
34	O Ring	1
35	Throttle Core	1
36	Spring	1
37	Steel Ball	1
38	Muffler	1
39	Hex Screw	4
40		
41		
42		
43		
44		
45		
46		