

>> หน้าปิด Sumo Spring Balancer

WORM GEAR SYSTEM

น้ำหนักรองรับต่ำสุด
Minimum capacity

Capacity
indicative point

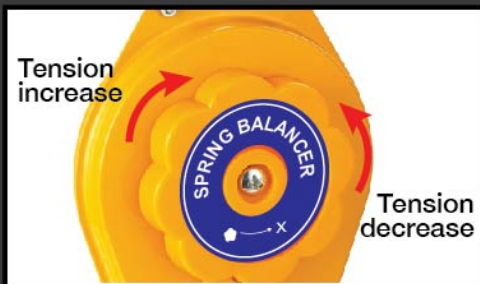
น้ำหนักรองรับต่ำสุด
Minimum capacity

น้ำหนักรองรับสูงสุด
Maximum capacity

น้ำหนักรองรับสูงสุด
Maximum capacity



>> การปรับระดับความตึงของสาย SPRING TENSIONING SYSTEMS



Handle system

หมุนตามเข็มนาฬิกาเพื่อเพิ่มความตึงของสาย หมุนทวนเข็มนาฬิกาเพื่อลดความตึงของสาย ปรับความตึงของสาย เพื่อปรับระดับเครื่องมือให้อยู่ในระดับที่ผู้ใช้งานต้องการ

Turn clockwise to increase tension, counter-clockwise to decrease tension

Ratchet system



ใช้ประแจไข หมุนตามเข็มนาฬิกาเพื่อเพิ่มความตึงของสาย หมุนทวนเข็มนาฬิกาเพื่อลดความตึงของสาย

Insert Allen wrench and turn clockwise to increase tension and counter-clockwise to decrease tension.



หมุนตามเข็มนาฬิกาเพื่อเพิ่มความตึงของสาย หมุนทวนเข็มนาฬิกาเพื่อลดความตึงของสาย

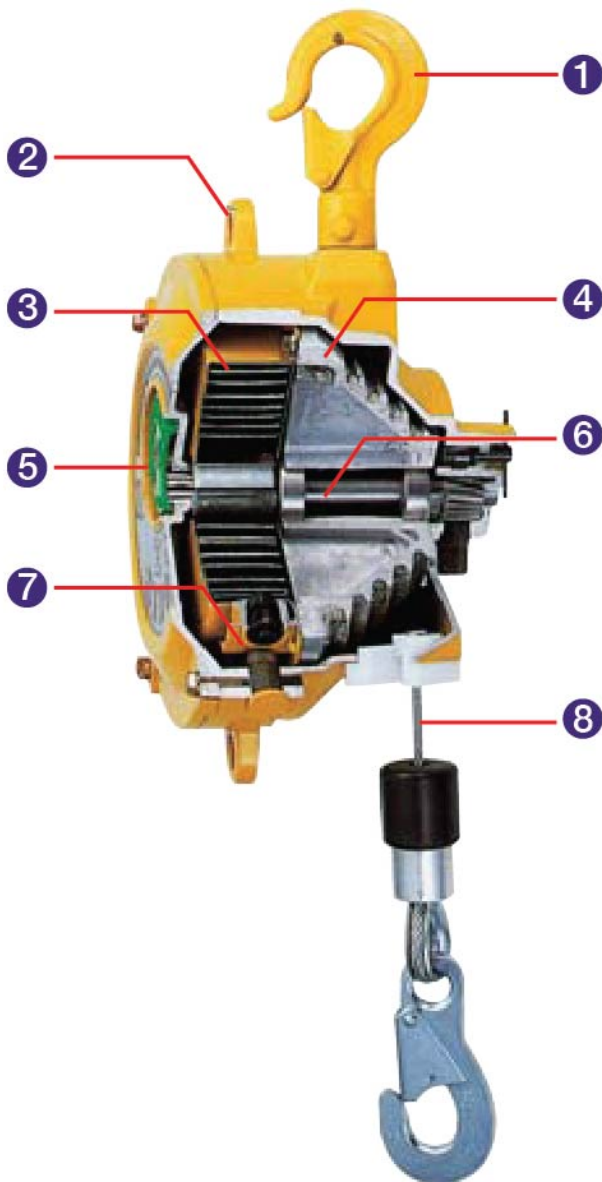
Turn clockwise to increase tension, counter-clockwise to decrease tension



สปริงบาลานเซอร์

SPRING BALANCER

เป็นอุปกรณ์ที่ใช้ **ถ่วงน้ำหนัก**
หรือ ใช้สำหรับ **แขวนเครื่องมือ**
เพื่อช่วย **ผ่อนแรง**ในการทำงาน



>> ส่วนประกอบ

- 1 Top hook** - Top and bottom hooks have a safety latch to prevent accidental unhooking of either balancer from top hanger or suspended tool from the balancer.
ตะขอ - ตะขอบนและล่างมีสลักยึดเพื่อป้องกันอุบัติเหตุ เครื่องมือหลุดจากตะขอสปริงบาลานเซอร์
- 2 Secondary Support Top Hanger** - Upper and lower hanger are provided for attachment of secondary support chains to provide additional safety and to prevent possibility of balancer and load falling accidentally.
ห่วงที่สองสำหรับแขวนเชือก - เพื่อป้องกันการตกหล่น ทำให้มีความปลอดภัยและช่วยเพิ่มสมดุลของสปริงบาลานเซอร์ให้คงที่มากขึ้น
- 3 Spring In Spring Case**
- 4 Tapered Cable Drum** - Assures even tension in cable throughout working range. ช่วยเพิ่มความเสถียรภาพแรงดึงของสายเคเบิล ทำให้ผู้ใช้มั่นใจได้ว่าสาย.....จะตึงตลอดเวลาในขณะที่ใช้งาน
- 5 Tension Gauge** - Lets operator see tension setting
เกจวัดแรงดึงของสาย - ช่วยให้ผู้ใช้งานสามารถเห็นการตั้งค่าความตึงของสาย
- 6 Ball Bearing and Spindle Assy** - Provides long life & reliable operation
ลูกปืนและแกนหมุน - ใช้งานได้ยาวนาน
- 7 Safety Device Pin** - Prevent tool from dropping
ช่วยป้องกันเครื่องมือตก
- 8 Support Cable (Rope)**

>> จุดเด่นของ Sumo Spring Balancer

- สายเคเบิลมีความยืดหยุ่น จึงทำให้ผู้ใช้ดึงสายออกมาใช้ได้สะดวก ช่วยลดความเมื่อยล้า และปลอดภัยในขณะที่ใช้งาน
Sumo spring balancers can hold the tools suspended in hollow and work for flexible positioning of the tools. Workers can enjoy comfortable operation with less fatigue
- ช่วยผ่อนแรงของผู้ใช้ โดยที่น้ำหนักของอุปกรณ์จะไปอยู่ที่ตัวสปริงบาลานเซอร์ จึงทำให้อุปกรณ์มีน้ำหนักเบาลงในขณะที่ใช้งาน
They support heavy tools with cable tension equal to the weight of the suspended tools, which makes them seem virtually "weightless".
- โครงสร้างของสปริงบาลานเซอร์ทำจากอลูมิเนียม ซึ่งมีความแข็งแรง ทนทานและใช้งานได้นาน
Cast aluminum case
- สามารถปรับความตึงของสายได้ง่าย และ แม่นยำ
Tension adjustment is easy and precise.



>> ประโยชน์ Feature

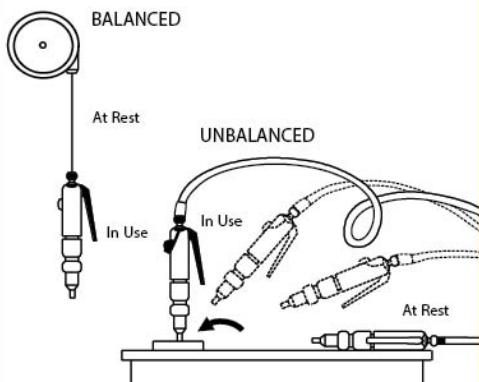


- เป็นอุปกรณ์ช่วยผ่อนแรงในการใช้งานเครื่องมือหนัก ลดความเมื่อยล้าของกล้ามเนื้อที่ใช้ในการยกเครื่องมือ
Making worker can comfortable operation with less fatigue.
- ช่วยให้ผู้ใช้ทำงานได้สะดวกสบายยิ่งขึ้น เพิ่มประสิทธิภาพในการทำงาน ลดความเสี่ยงอันตรายจากการยกเครื่องมือหนักหรือสิ่งของที่มีน้ำหนักมาก
Workers can enjoy comfortable operation and improved working efficiency. Contributes to a safer working environment.
- ประหยัดพื้นที่ในการทำงาน และง่ายต่อการทำความสะอาด
Making the working space available widely.
- ตำแหน่งของเครื่องมือคงที่ มีความเสถียร จึงทำให้งานมีประสิทธิภาพและมีความแม่นยำ
Stabilizes tool positioning and contributes to work accuracy.

Spring Balancer -

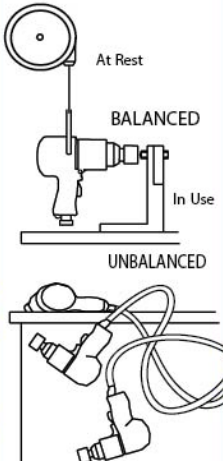
Wherever power tools are used, balancers can pay for themselves many times over. Here are just a few of the ways balancers can reduce total costs and increase production rates.

Increase Productivity - Balancers keep tools poised for action, minimize motions required to bring tool from rest to work positions.



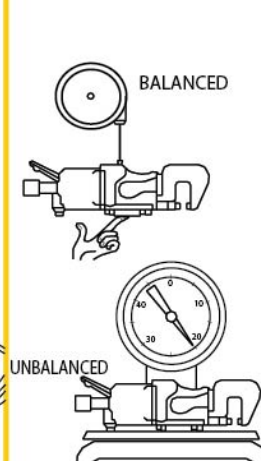
Extends Tool Life -

Balancers eliminate pick-up and lay-down wear, prevent damage from dropping. Housings last longer, spindles run truer when spared this abuse.

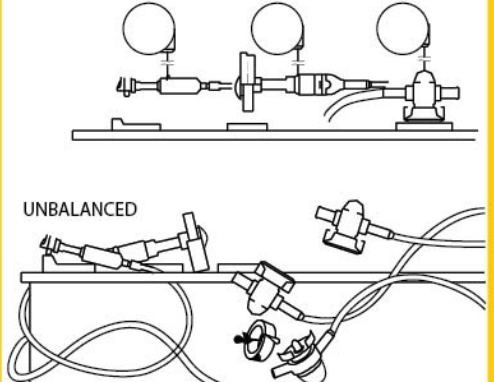


Reduce Operator Fatigue -

A balancer makes the heaviest tool light as a feather. Operator effort can be directed to controlling the tool rather than supporting it.



Increase Safety - Balancer keep work area uncluttered, reduce chances of damage to accessories or accidental start-up of tools during handling.



SMALL SPRING BALANCER

SS-015



500.- /Piece

Capacity (kg)	Stroke (m) ความยาวสลิง	Cable Diameter (mm) ขนาดเส้นรอบวงสลิง	Weight (kg)	Qty/Ctn
0.5-1.5	1.5M	1.5		30

SS-030



500.- /Piece

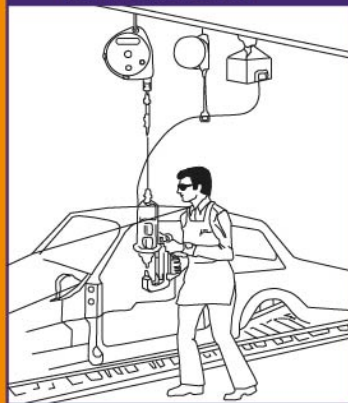
Capacity (kg)	Stroke (m) ความยาวสลิง	Cable Diameter (mm) ขนาดเส้นรอบวงสลิง	Weight (kg)	Qty/Ctn
1.5-3.0	1.5M	1.5		30

** Remark SS-1.5 available length is 1.4m, SS-1.5 available length is 1m

PORTABLE TOOLS



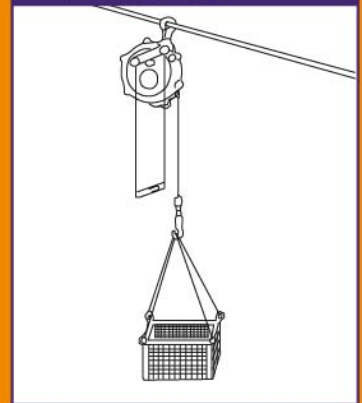
WELDING GUN



BAG CLOSERS



GENERAL USE



TYPE

>> Light capacity

Tools They are suitable for the light weight tool like an electric driver

เหมาะสำหรับ เครื่องมือที่มีน้ำหนักเบา



S-3.0



S-5.0

Model	Capacity (kg)	Stroke (m) ความยาวสลิง	Cable Diameter (mm) ขนาดเส้นรอบวงสลิง	Weight (kg)	Qty/Ctn	Price/Piece
S-3.0	1.0-3.0	1.9M	2.5	1.80	5	2800.-
S-5.0	3.0-5.0	1.9M	2.5	1.80	5	2900.-



TYPE

>> Standard

Tools Many safety features are equipped and they are most popular for a welding gun, Pneumatic tool etc.
 เหมาะสำหรับ เครื่องมือลมและเครื่องมือเชื่อม

Model	Capacity (kg)	Stroke (m) ความยาวสลิง	Cable Diameter (mm) ขนาดเส้นรอบวงสลิง	Weight (kg)	Qty/Ctn	Price/Piece
S-9.0	5.0-9.0	1.7M	3.6	4.50	2	5400.-
S-15	9.0-15.0	1.7M	3.6	4.80	2	5600.-
S-22	15.0-22.0	1.5M	4.5	8.80	2	7200.-
S-30	22.0-30.0	1.5M	4.5	9.00	1	7500.-

TYPE

>> Large capacity

Tools They are suitable for heavy weight device like multiple nut runner
 เหมาะสำหรับ เครื่องมือที่มีน้ำหนักมาก



Model	Capacity (kg)	Stroke (m) ความยาวสลิง	Cable Diameter (mm) ขนาดเส้นรอบวงสลิง	Weight (kg)	Qty/Ctn	Price/Piece
S-80	70.0-80.0	1.5M	4.8	13.00	1	11000.-

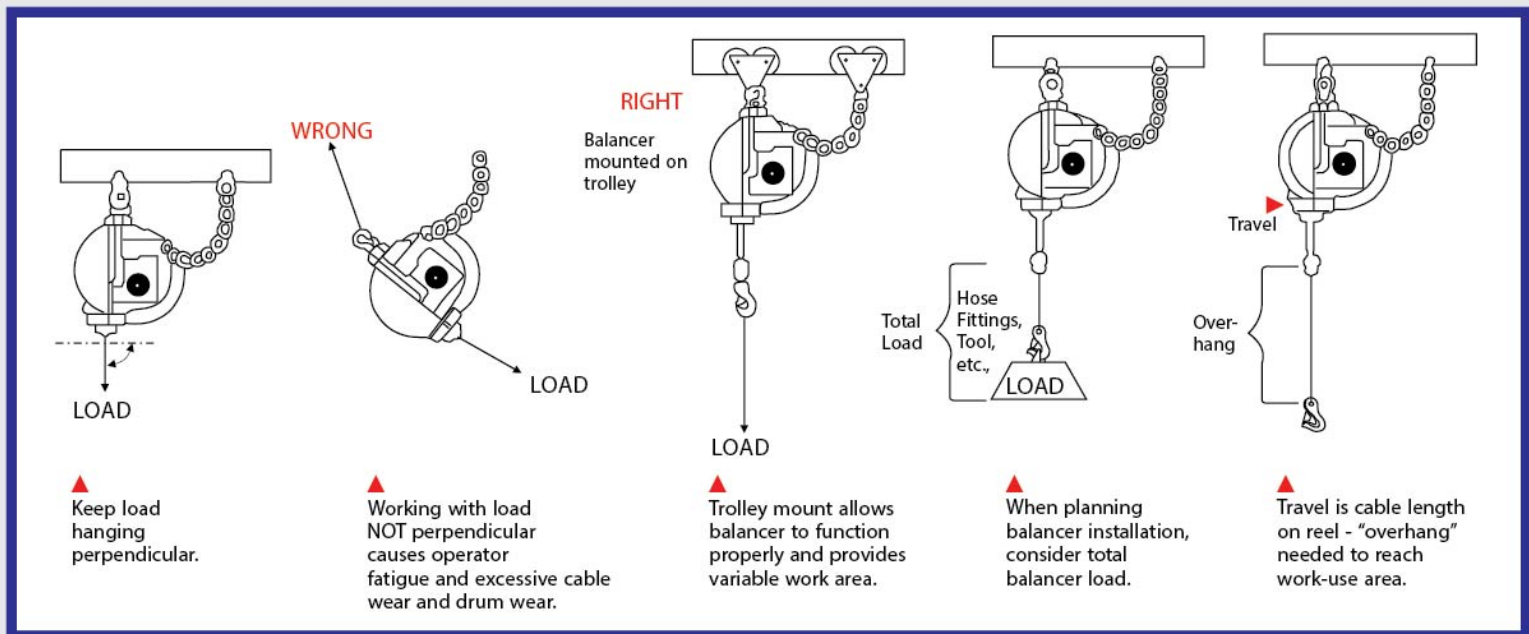
>> การใช้งาน Application


สปริงบาลานเซอร์รุ่นใหม่ ปลอดภัย ใช้สำหรับแขวนเครื่องมือประเภทเครื่องมือลม กาพ่นสี ปืนเชื่อม

SUMO Spring Balancer is a safe and completely reliable means of suspending working tools : Portable Hand Tools, Welding Guns, Spray Guns, Shot Blast Guns, Drifting Attachments in Mines and Quarries, Jute and Synthetic Bag Closing Machines Etc.

- ควรเลือกขนาดของสปริงบาลานเซอร์ให้เหมาะกับการใช้งาน โดยดูจากน้ำหนักของเครื่องมือและอุปกรณ์เสริม และนำมาเชคกับตัวสปริงบาลานเซอร์ว่าสามารถรองรับน้ำหนักสูงสุดไม่เกินกี่กิโลกรัม (max capacity) เพื่อให้เกิดความสมดุลในการใช้งาน
Choose the size of the balancer with regard to the total weight to be suspended (tool plus accessories) and to the requested hoist.
- การเลือกใช้งานสปริงบาลานเซอร์ ควรพิจารณาน้ำหนักสูงสุดที่สปริงบาลานเซอร์สามารถรองรับได้ โดยเลือกสปริงบาลานเซอร์ที่มีน้ำหนักใกล้เคียงกับเครื่องมือมากที่สุด เช่น น้ำหนักเครื่องมือ 8.5 กิโลกรัม ดังนั้น ผู้ใช้ควรเลือกใช้สปริงบาลานเซอร์รุ่น S-090 (5-9 กก.)
Always attach secondary support cable(s) to the eyelet provided for additional safety.
- เพื่อความปลอดภัยในขณะที่ใช้งาน ควรแขวนสปริงบาลานเซอร์ที่ห่วงที่ 2 ด้วย
Always attach secondary support cable(s) to the eyelet provided for additional safety.
- ควรแขวนตัวสปริงบาลานเซอร์ในแนวตั้ง และผู้ใช้ควรดึงสายเคเบิลตามแนวตั้ง
Balancers are normally hung vertically and the rope is pulled out vertically.

>> คำเตือนและคำแนะนำ Warning



-  ตรวจสอบให้แน่ใจว่า สปริงบาลานเซอร์ที่นำมาใช้งาน สามารถรองรับน้ำหนักเครื่องมือและอุปกรณ์เสริมได้
Be sure that supporting structure and load-attaching devices used in conjunction with this equipment are adequate to handle the rated load plus the weight of the equipment.
- ควรแขวนสปริงบาลานเซอร์ ที่ห่วงที่ 2 ด้วย เพื่อความปลอดภัยและป้องกันการตกหล่น
It is strongly recommended that all balancers mounted overhead have a secondary chain attached, to prevent the possibility of the balancer accidentally falling.
- ผู้ใช้ควรอ่านคำแนะนำในการดำเนินการและคำเตือนอย่างละเอียด
Read all operating instructions and warnings carefully.