

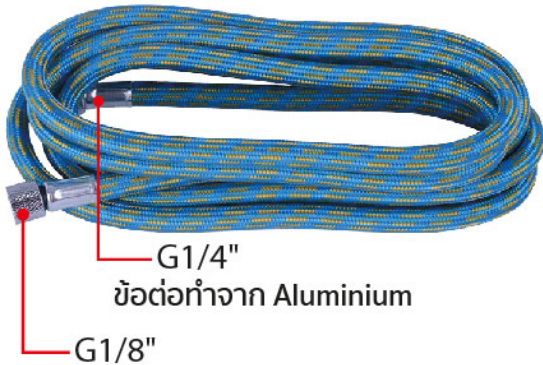


Accessories Air Brush

สายลมแอร์บรัช

AIR HOSE FOR AIRBRUSH

1.8m



คุณสมบัติ (Feature)

ทำจากยาง เสริมความแข็งแรงด้วยโพลีเอสเตอร์ถักทอแรงดันได้ดี
Make of rubber, increase strength by polyester, good durability for pressure.

วิธีใช้ (How to use)

ใช้เชื่อมต่อระหว่างแอร์บรัชกับแหล่งกำเนิดลม
Connect the Airbrush to Air compressor.

ข้อแนะนำ (Suggestion)

ใช้สำหรับข้อต่อ G1/4" G1/8"
For G1/4" and G1/8"

น้ำหนัก (N.W.) 60 g

180.-/Pc

10 Pcs/Box, 20 Boxes/CTN

ขวดสีแอร์บรัช

GLASS JAR FOR AIRBRUSH

22ml.

สินค้ากำลังจะเข้า
Coming Soon !!



วิธีใช้ (How to use)

สำหรับใส่สีและเชื่อมต่อเข้ากับแอร์บรัช
For mixing and storing of paints and connect directly to the Airbrush.

เหมาะสำหรับ (Suitable for)

เหมาะกับการใช้หลายสีหรือใช้สีปริมาณมาก
Suitable for work to have many different colors.

ข้อแนะนำ (Suggestion)

ควรใช้กับแอร์บรัช รุ่น BD-800AK, รุ่น BD-182K
Should use with airbrush BD-800AK and BD-182K.

คำเตือน (Warning)

ใส่สีมากเกินไปอาจจะทำให้ขวดตกจากแอร์บรัชได้
Should not put colors quantity too much because the glass jar is dropping from the Airbrush.

รายละเอียดสินค้า

บรรจุสี	22 ml.
ขนาดสินค้า	6.5x3.5 cm
น้ำหนัก (N.W)	80 g

70.-/Pc

1 Pc/Bag, 200 Bags/CTN

“ 130K เป็นแอร์บรัชที่ใช้ได้กับงานทั่วไป และใช้งานง่าย หัวพ่นออกแบบให้ใช้งานได้หลากหลาย และออกแบบลายเส้นได้ทุกสัดส่วนตามที่ต้องการ มีตามเดียวเท่ากับมีครบทุกตาม ตั้งมืออาชีพ ”



ได้ทุกลายเส้น

AIRBRUSH BD-130K

! ห้ามใช้เทปพันเกลียว เพราะเป็นระบบข้อต่อแบบเกลียว ที่มีแผ่นยางโอริงกันรั่วด้านใน มั่นใจได้ว่าแน่นสนิท ไม่รั่วซึม

1,250.-

us\$: 20/ลัง(ctn)



SPECIFICATION

- **Feed Type** (ประเภท).....Gravity
- **Nozzle & Needle Size** (ขนาดหัวพ่นและเข็ม).....0.3mm
- **Cup Capacity** (ขนาดความจุของถ้วยสี).....7cc
- **Working Pressure** (ความดันต่อการใช้งาน).....15-50 PSI or 1-3.5 kg/cm³*
- **Air Hose** (ความยาวของสายลม).....1pcs (1.8m/6ft)
- **Adaptor** (ขนาดข้อต่อ).....G1/4"~G1/8"***
- **Spanner** (ประแจ).....1pcs
- **2cc Eye Dropper** (หลอดหยอด 2cc).....1pcs
- **CHANGEABLE NOZZLE SET & NEEDLE** (เข็มหัวพ่นและเข็ม).....0.2, 0.5 mm

APPLICATION

เหมาะกับงานทั่วไป เช่น งานแต่งหน้าเค้ก, ตกแต่งเบเกอรี่, ฟันสีรถยนต์, เซรามิก, ยาง, ตกแต่งผนังบ้าน, ตกแต่งอาคาร, การทำแบบจำลอง, วาดภาพศิลปะ, เฟ้นท์เล็บ, รอยสักชั่วคราว, งานฝีมือ, งานตกแต่งต่างๆ ในแบบอื่นๆ อีกมากมาย

* **ข้อควรระวัง:** ควรใช้แรงดันลมของ Mini Air Compressor ในระดับนี้ เพราะจะทำให้สีไม่ฟุ้งกระจายเกินไป และไม่ทำให้เกิดความเสียหายต่อแอร์บรัชอีกด้วย

** **หมายเหตุ:** เป็นข้อต่อแบบเกลียวขนาด 1/4" และ 1/8" ซึ่งข้อต่อขนาด 1/8" (หัวใหญ่) สามารถถอดออกได้ เพราะเป็นแบบ Quick Coupler สะดวกในการใส่และถอดออก



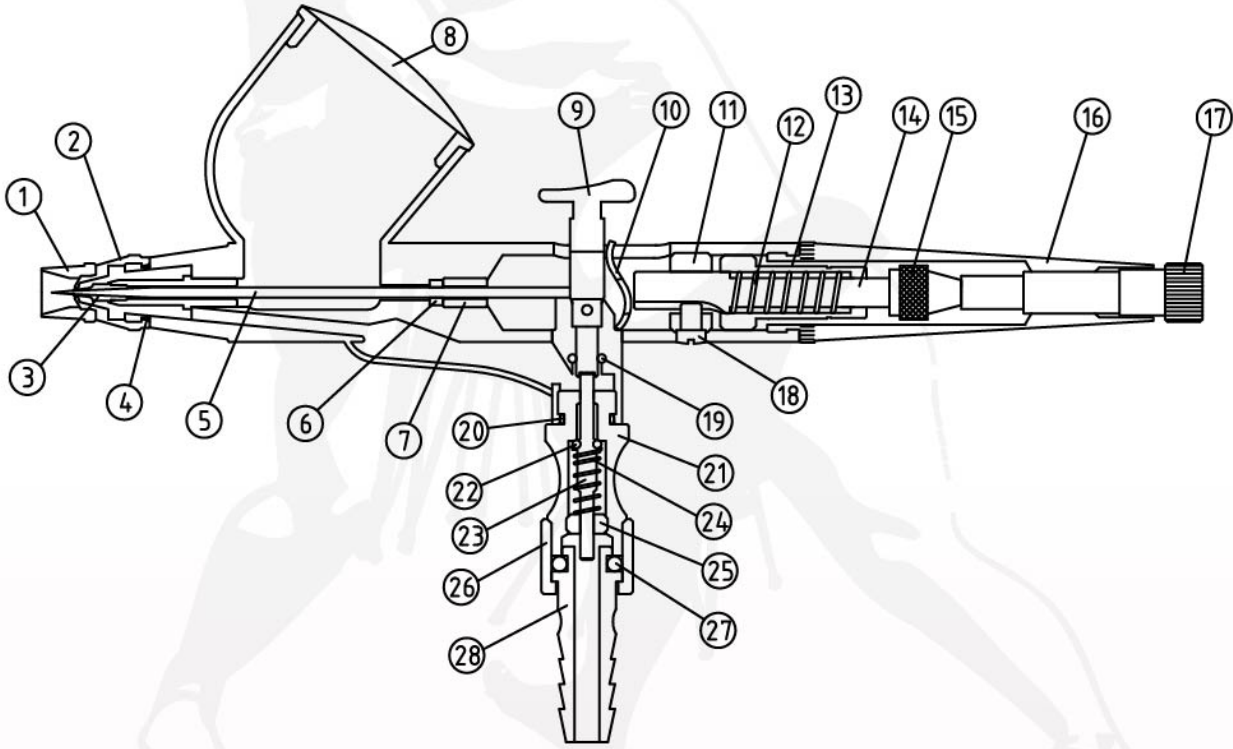


AIRBRUSH BD-130K

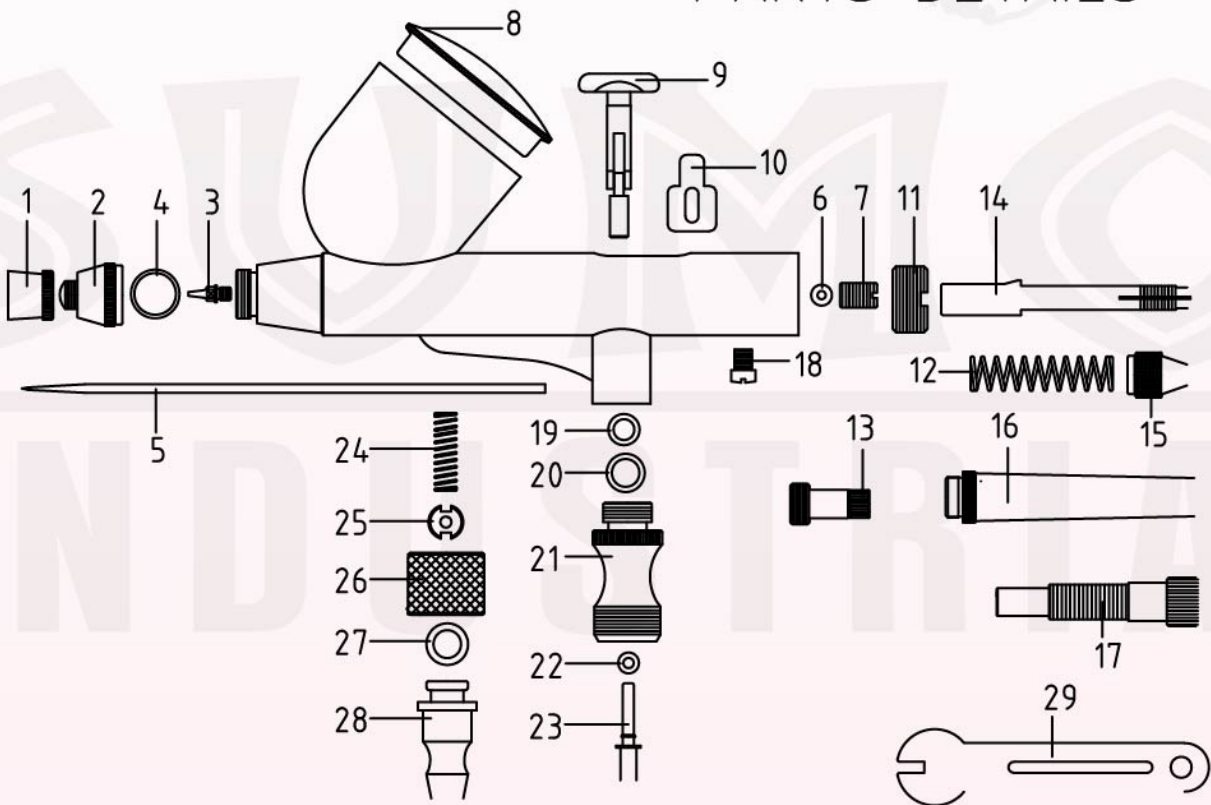


Spare Parts

AIRBRUSH MECHANISM



PARTS DETAILS





AIRBRUSH BD-130K



Spare Parts

No.	Description	Thai name	QTY	Price	Remak
1.	Needle Cap				
2.	Nozzle Cap				
3.	Nozzle				
4.	O-Ring for Nozzle Cap				
5.	Needle				
6.	O-Ring for Needle Guide				
7.	Needle Guide				
8.	Lid for Color Cup				
9.	Operation Lever				
10.	Lever Guide				
11.	Stopper				
12.	Spring				
13.	Spring Case				
14.	Needle Chucking Guide				
15.	Needle Chucking Net				
16.	Standard-Handle Adjusting				
17.	Adjusting Screw				
18.	Guide Screw				
19.	Lever Guide O-Ring				
20.	Valve O-Ring				
21.	Valve Body				
22.	Valve Rod O-Ring				
23.	Valve Rod				
24.	Valve Spring				
25.	Valve Screw				
26.	Hose Connector Nut				
27.	O-Ring for Hose Connector				
28.	Hose Connector				
29.	Nozzle Spanner				



“ แอร์บรัชรุ่นนี้ มีคุณสมบัติคล้ายกับ Airbrush Kit 130K แต่สามารถพ่นได้หลายมุม ทั้งแนวตั้งและแนวนอน ปรับองศาถ้วยสีได้ เพราะว่ามีกรวยอยู่ด้านข้าง จึงทำให้สะดวกสบายไม่ต้องกังวลว่าสีจะหก ”



ใช้ได้ทุกมุม

! ห้ามใช้เทปพันเกลียว
 เพราะเป็นระบบข้อต่อแบบเกลียว
 ที่มีแผ่นยางโอริงกันรั่วด้านใน
 มั่นใจได้ว่าแน่นสนิท ไม่รั่วซึม

1,300.-
 ussจ : 20/สิง(ctn)

AIRBRUSH BD-132K



Airbrush Kit 132K เป็นแอร์บรัชที่มีประสิทธิภาพสูง ใช้เกี่ยวกับการลงรายละเอียดของเส้นผม เงา และไล่เฉดสีจากเข้มไปอ่อนได้ มีน้ำหนักเบาและมีความสมดุลในงานด้านการพ่นสีรถยนต์ด้วยสีหมึก จึงพัฒนาขึ้นมาให้เหมาะสมกับมืออาชีพ และสีที่ความหนืดโดยเฉพาะ

APPLICATION

ริชรูป, งานศิลปะ, เฟ้นท์เสื้อ, ตกแต่งใบหน้า, ทารอยสัก, เฟ้นท์เล็บ, โมเดลของเล่น, หมวกกันน็อค, จิตรกรรมฝาผนัง และงานด้านอุตสาหกรรมรถยนต์ เช่น รถตู้, รถบรรทุก, เรือ, เครื่องบิน, รถถัง, รถจักรยานยนต์ ฯลฯ

SPECIFICATION

- **Feed Type** (ประเภท).....Gravity
- **Nozzle & Needle Size** (ขนาดหัวพ่นและเข็ม).....0.3mm
- **Cup Capacity** (ขนาดความจุของถ้วยสี).....7cc
- **Working Pressure** (ความดันต่อการใช้งาน).....15-50 PSI or 1-3.5 kg/cm³*
- **Air Hose** (ความยาวของสายลม).....1pcs (1.8m/6ft)
- **Adaptor** (ขนาดข้อต่อ).....G1/4"~G1/8"***
- **Spanner** (ประแจ).....1pcs
- **2cc Eye Dropper** (หลอดหยอด 2cc).....1pcs
- **CHANGEABLE NOZZLE SET & NEEDLE** (เช็ทหัวพ่นและเข็ม).....0.2, 0.5 mm

* **ข้อควรระวัง:** ควรใช้แรงดันลมของ Mini Air Compressor ในระดับนี้ เพราะจะทำให้สีไม่ฟุ้งกระจายเกินไป และไม่ทำให้เกิดความเสียหายต่อแอร์บรัชอีกด้วย

** **หมายเหตุ:** เป็นข้อต่อแบบเกลียวขนาด 1/4" และ 1/8" ซึ่งข้อต่อขนาด 1/4" (หัวใหญ่) สามารถถอดออกได้ เพราะเป็นแบบ Quick Coupler สะดวกในการใส่และถอดออก



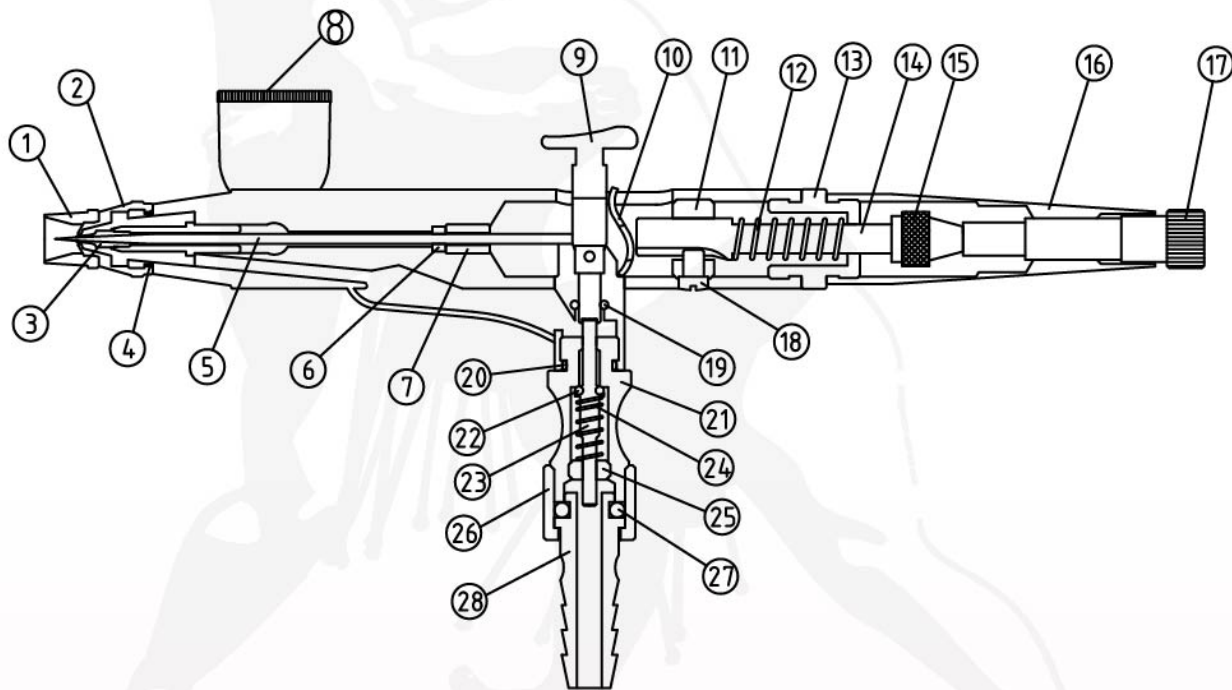


AIRBRUSH BD-132K

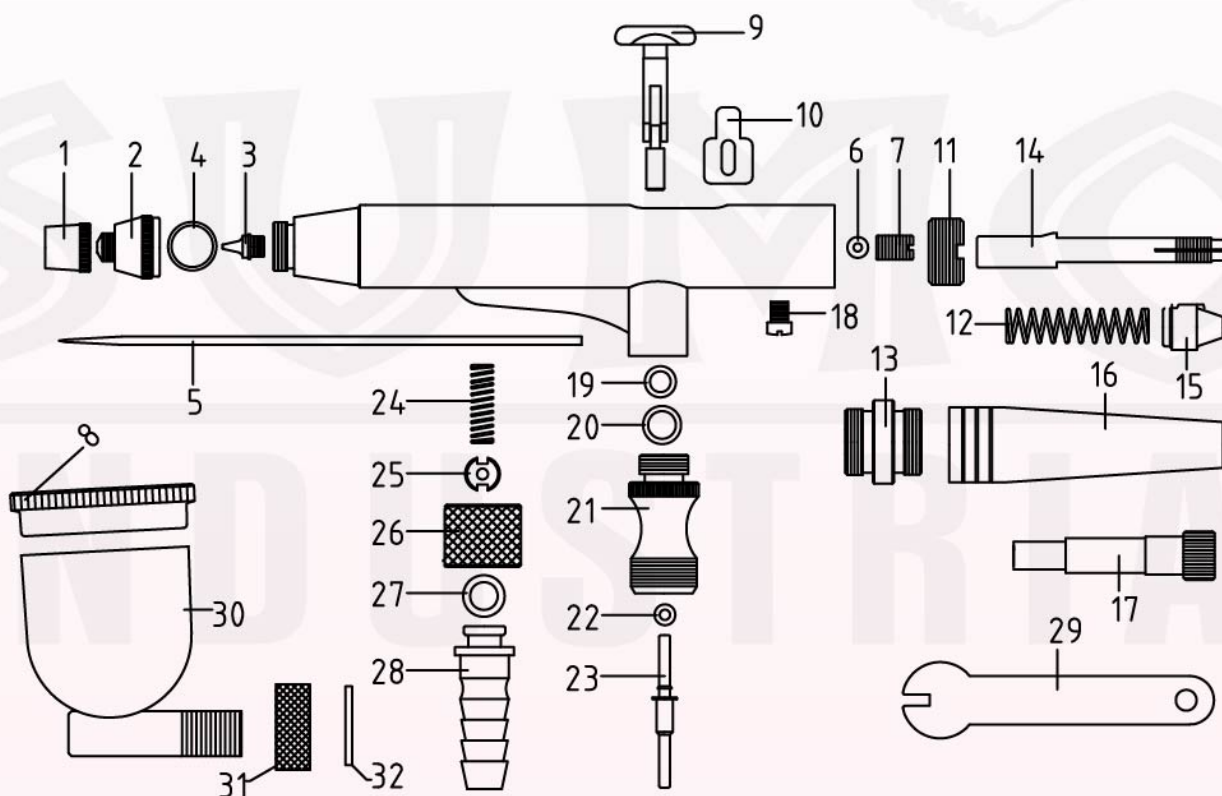


Spare Parts

AIRBRUSH MECHANISM



PARTS DETAILS





AIRBRUSH
BD-132K

AIRBRUSH แอร์บรัช

Spare Parts

No.	Description	Thai name	QTY	Price	Remak
1.	Needle Cap				
2.	Nozzle Cap				
3.	Nozzle				
4.	O-Ring for Nozzle Cap				
5.	Needle				
6.	O-Ring for Needle Guide				
7.	Needle Guide				
8.	Lid for Color Cup				
9.	Operation Lever				
10.	Lever Guide				
11.	Stopper				
12.	Spring				
13.	Spring Case				
14.	Needle Chucking Guide				
15.	Needle Chucking Net				
16.	Standard-Handle Adjusting				
17.	Adjusting Screw				
18.	Guide Screw				
19.	Lever Guide O-Ring				
20.	Valve O-Ring				
21.	Valve Body				
22.	Valve Rod O-Ring				
23.	Valve Rod				
24.	Valve Spring				
25.	Valve Screw				
26.	Hose Connector Nut				
27.	O-Ring for Hose Connector				
28.	Hose Connector				
29.	Nozzle Spanner				
30.	Color Cup				
31.	Nut for color Cup				
32.	Packing for Color Cup				



“ เหมาะกับงานเพ้นท์รูปต่างๆ
ใช้กับสีชนิด งานที่ละเอียด
และการไล่เฉดสี อย่างเป็นมืออาชีพ ”

ทุกงานPainting
& สีชนิด



! ห้ามใช้เทปพันเกลียว
เพราะเป็นระบบข้อต่อแบบเกลียว
ที่มีแผ่นยางโอริงกันรั่วด้านใน
มั่นใจได้ว่าแน่นสนิท ไม่รั่วซึม

AIRBRUSH BD-800AK

เป็นแอร์บรัชที่มีประโยชน์หลายด้าน
โดยเฉพาะงานเพ้นท์รถยนต์ และงาน
เพ้นท์โมเดลต่างๆ



1,300.-
บรรจุ : 20/ลัง(cm)

SPECIFICATION

- **Feed Type** (ประเภท).....Suction
- **Nozzle & Needle Size** (ขนาดหัวพ่นและเข็ม).....0.35mm
- **Cup Capacity** (ขนาดความจุของถ้วยสี).....5cc
- **Jar Capacity** (ขนาดความจุของขวดสี).....22ml
- **Working Pressure** (ความดันต่อการใช้งาน).....15-50 PSI or 1-3.5 kg/cm³*
- **Air Hose** (ความยาวของสายลม).....1pcs (1.8m/6ft)
- **Adaptor** (ขนาดข้อต่อ).....G1/4"~G1/8"***
- **Spanner** (ประแจ).....1pcs
- **2cc Eye Dropper** (หลอดหยอด 2cc).....1pcs
- **CHANGEABLE NOZZLE SET & NEEDLE** (เช็ทหัวพ่นและเข็ม).....0.5, 0.8 mm

APPLICATION

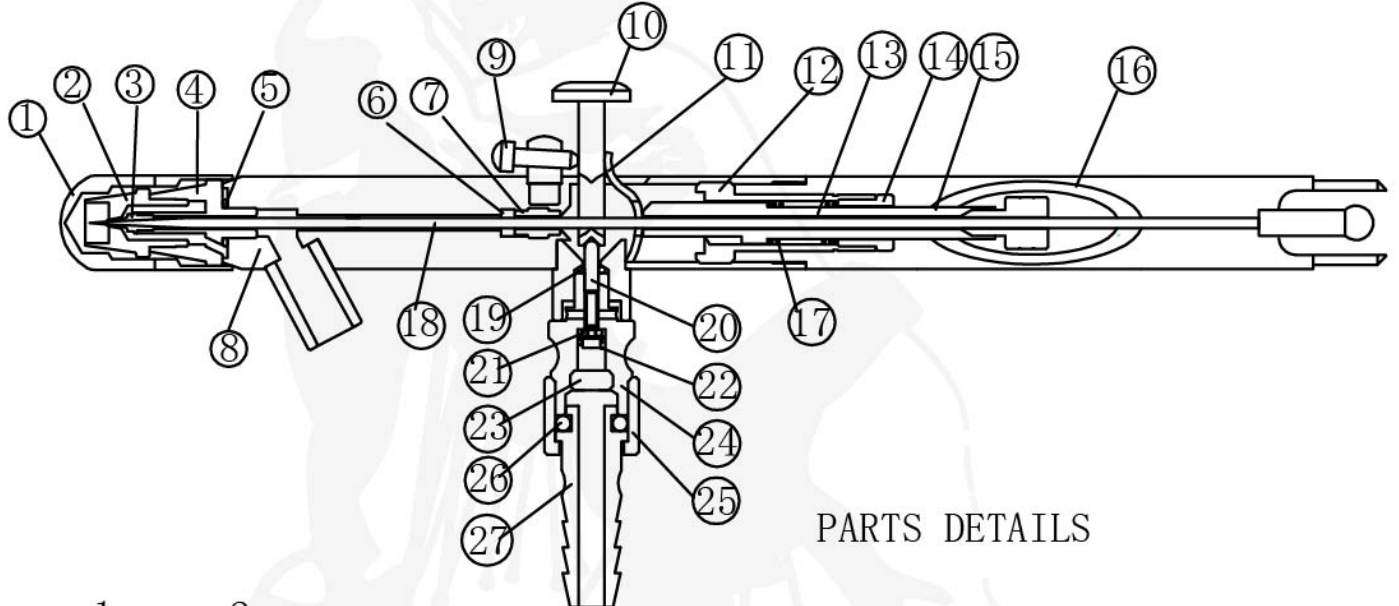
งานฝีมือ, ศิลปะ, ภาพประกอบ, ภาพกราฟฟิก, จุลประติมากรรม,
ตกแต่งใบหน้า, เพ้นท์บนเรือนร่าง, เพ้นท์เล็บ, รอยสักแบบชั่วคราว,
ภาพจิตรกรรมฝาผนัง, ตัวถังรถจักรยานยนต์, หมวก, โมเดล,
เสื้อแจ็คเก็ต, ตกแต่งหน้าเค้ก และงานพ่นทั่วไป

* **ข้อควรระวัง:** ควรใช้แรงดันลมของ Mini Air Compressor ในระดับนี้ เพราะจะทำให้สี
ไม่ฟุ้งกระจายเกินไป และไม่ทำให้เกิดความเสียหายต่อแอร์บรัชอีกด้วย

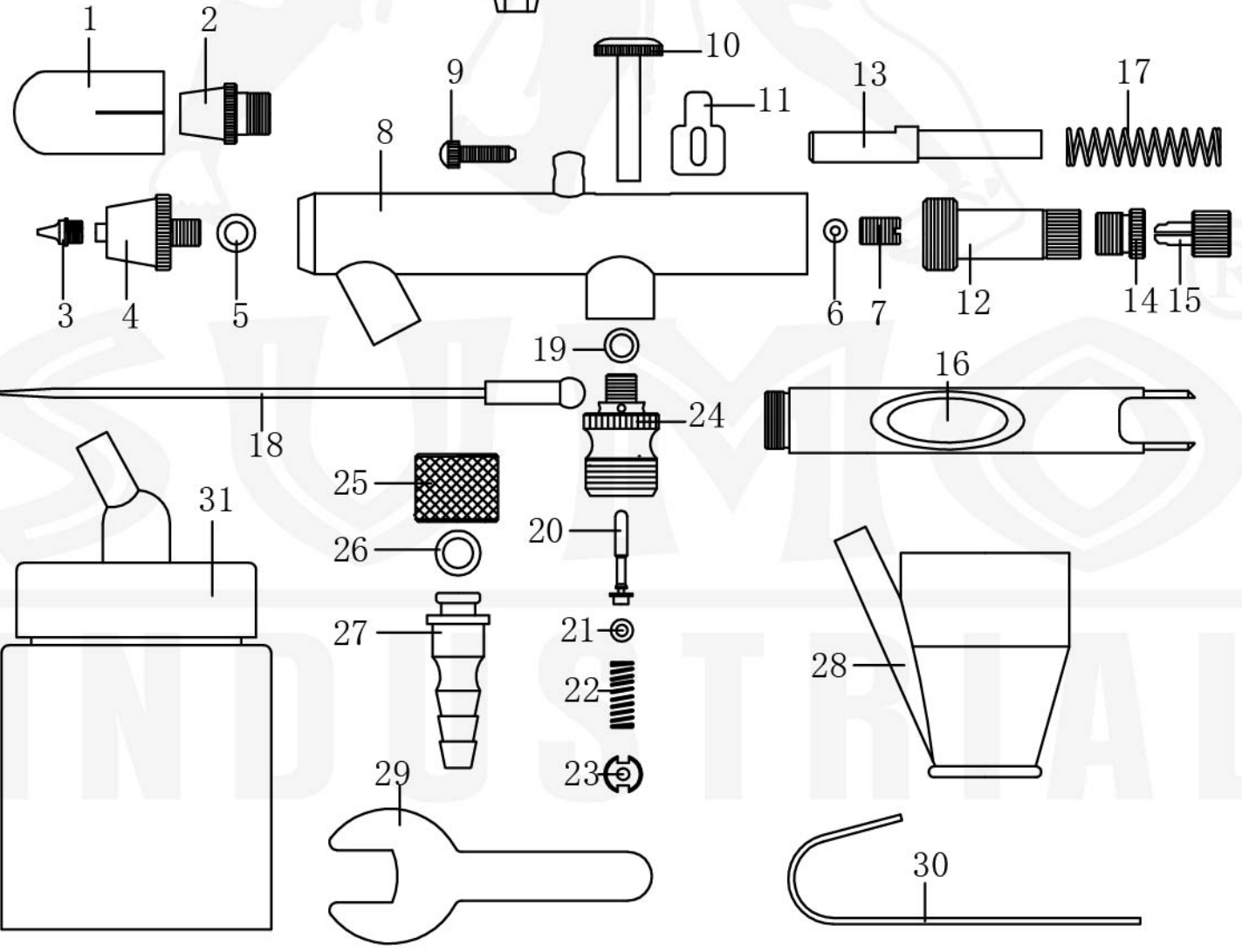
** **หมายเหตุ:** เป็นข้อต่อแบบเกลียวขนาด 1/4" และ 1/8" ซึ่งข้อต่อขนาด 1/8" (หัวใหญ่)
สามารถถอดออกได้ เพราะเป็นแบบ Quick Coupler สะดวกในการใส่และถอดออก



Spare Parts



PARTS DETAILS





AIRBRUSH
BD-800AK

แอร์บรัช
AIRBRUSH

Spare Parts

No.	Description	Thai name	QTY	Price	Remak
1.	Protective Cap				
2.	Air Cap				
3.	Nozzle				
4.	Air Cap Body				
5.	O-ring				
6.	Packing				
7.	Packing nut				
8.	Body				
9.	Adjustment Screw				
10.	Finger lever				
11.	Rocker				
12.	Stopper				
13.	Needle Chucking Guide				
14.	Spring				
15.	Spring Case				
16.	Needle Chucking Net				
17.	Needle cover (handle)				
18.	Needle				
19.	O-ring				
20.	Valve Rod				
21.	O-ring				
22.	Spring				
23.	Valve Screw				
24.	Valve Body				
25.	Hose Connector Nut				
26.	O-Ring for Hose Connector				
27.	Hose Connector				
28.	5 cc Metal cup				
29.	7 mm Wrench				
30.	Metal hanger				
31.	22 cc Glass jar assembly				

“ เหมาะกับงานที่เน้นลายเส้น เส้นขอบ งานละเอียด
ไล่เฉดสี หรือไล่ระดับสีเป็นพิเศษ
มีลายเส้นที่คมชัดที่สุดเท่าที่แอร์บรัชจะมีได้
แสดงความละเอียดอ่อน
รวมทั้งตัวเครื่องมีรูปทรงที่สวยงาม และกันสเมีย ”



ไล่เฉดสีได้ดีที่สุด

! ห้ามใช้เทปพันเกลียว
เพราะเป็นระบบข้อต่อแบบเกลียว
ที่มีแผ่นยางโอริงกันรั่วด้านใน
มั่นใจได้ว่าแน่นสนิท ไม่รั่วซึม

สามารถวางลายเส้นได้อย่างง่ายดาย เส้นดูคมชัด ควบคุมได้อย่าง
แม่นยำและถูกต้องทุกรายละเอียด แอร์บรัชนี้ไม่เพียงแต่กำหนด
มาตรฐานใหม่ในการออกแบบรูปลักษณะ ยังมีฟังก์ชันที่อัจฉริยะ
เหมาะกับการทำงาน ซึ่งง่ายต่อการใช้งานและการรักษา อีกทั้ง
มีชื่อเสียงในการผสมผสานของวัสดุที่มีคุณภาพและเป็นที่ยอมรับ
อีกด้วย ดังนั้น แอร์บรัชรุ่นนี้จึงกลายเป็น “Best of the Best”
ที่ผ่านการทดสอบและพัฒนาได้อย่างสมบูรณ์แบบโดยมืออาชีพ
ทั้งหลาย

AIRBRUSH BD-180K

APPLICATION

งานฝีมือ, ศิลปะ, ภาพประกอบ, จุลประติมากรรม,
ตกแต่งใบหน้า, พื้นทบนเรือนร่าง, พื้นท์เล็บ,
รอยสักแบบชั่วคราว, ภาพจิตรกรรมฝาผนัง, ตัวถัง
รถจักรยานยนต์, หมวก, โมเดล, เสื้อแจ็คเก็ต, ตกแต่ง
หน้าเค้ก และงานพันทั่วไป



SPECIFICATION

- **Feed Type** (ประเภท)..... Gravity
- **Nozzle & Needle Size** (ขนาดหัวพ่นและเข็ม)..... 0.25mm
- **Cup Capacity** (ขนาดความจุของถ้วยสี)..... 9cc
- **Working Pressure** (ความดันต่อการใช้งาน)..... 15-50 PSI or 1-3.5 kg/cm³*
- **Air Hose** (ความยาวของสายลม)..... 1 pcs (1.8m/6ft)
- **Adaptor** (ขนาดข้อต่อ)..... G1/4"~G1/8"***
- **Spanner** (ประแจ)..... 1 pcs
- **2cc Eye Dropper** (หลอดหยอด 2cc)..... 1 pcs
- **CHANGEABLE NOZZLE SET & NEEDLE** (เช็ทหัวพ่นและเข็ม)..... 0.3 mm

1,800.-

บรรจุ : 20/ลัง(ctn)

* **ข้อควรระวัง:** ควรใช้แรงดันลมของ Mini Air Compressor ในระดับนี้ เพราะจะทำให้สี
ไม่ฟุ้งกระจายเกินไป และไม่ทำให้เกิดความเสียหายต่อแอร์บรัชอีกด้วย

** **หมายเหตุ:** เป็นข้อต่อแบบเกลียวขนาด 1/4" และ 1/8" ซึ่งข้อต่อขนาด 1/4" (หัวใหญ่)
สามารถถอดออกได้ เพราะเป็นแบบ Quick Coupler สะดวกในการใส่และถอดออก



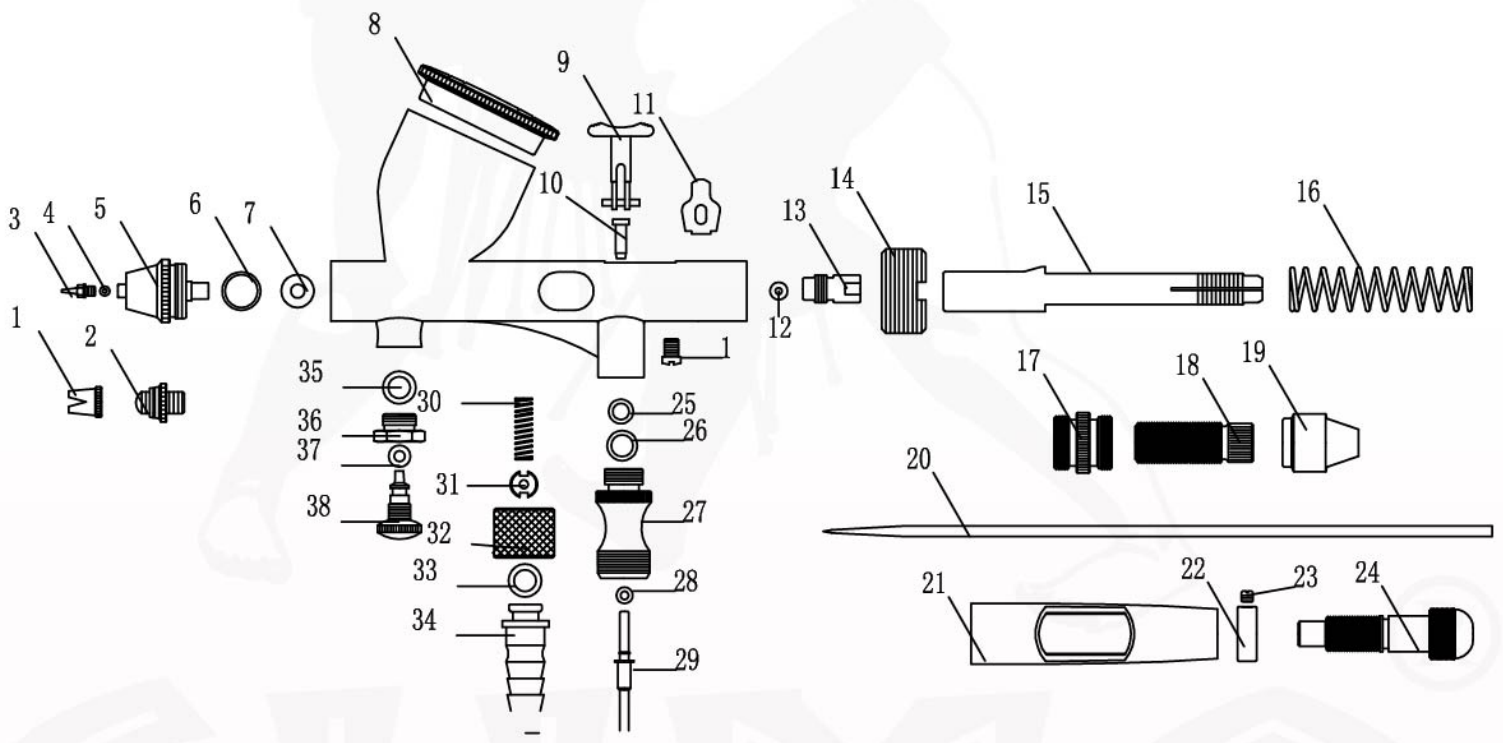
การไล่ระดับได้แม่นยำ
ทำให้ภาพดูมีชีวิต เหมือนจริง



AIRBRUSH BD-180K



Spare Parts



SUMO
INDUSTRIAL



AIRBRUSH BD-180K



Spare Parts

No.	Description	Thai name	QTY	Price	Remak
1.	Needle Cap				
2.	Nozzle Cap				
3.	Nozzle				
4.	O-Ring for Nozzle Cap				
5.	Air cap Body				
6.	O-Ring				
7.	O-Ring				
8.	Lid for Color Cup				
9.	Operation Lever				
10.	Plug				
11.	Lever Guide				
12.	O-Ring for Needle Guide				
13.	Needle Guide				
14.	Stopper				
15.	Needle Chucking Guide				
16.	Spring				
17.	Linker				
18.	Spring Case				
19.	Needle Chucking Net				
20.	Needle				
21.	Standard-Handle Adjusting				
22.	Bush				
23.	Filature				
24.	Adjusting Screw				
25.	Lever Guide O-Ring				
26.	Valve O-Ring				
27.	Valve Body				
28.	Valve Rod O-Ring				
29.	Valve Rod				
30.	Valve Spring				
31.	Valve Screw				
32.	Hose Connector Nut				
33.	O-Ring for Hose Connector				
34.	Hose Connector				
35.	O-Ring				
36.	Setscrew				
37.	O-Ring				
38.	Adjuster				



AIRBRUSH

“ หัวพ่นขนาด 0.5 mm เหมาะกับงานขนาดใหญ่ พื้นที่กว้าง
ครอบคลุมพื้นที่ทั้งหมดในระยะเวลาอันสั้น
โครงสร้างของหัวฉีดมีความเป็นเอกลักษณ์
ซึ่งสะดวกต่อการทำความสะอาด
มีความทนทาน ไม่แตกหักง่าย
และไม่ได้ใช้ซิลยางแบบธรรมดา แต่เป็นวงแหวนโลหะโดยเฉพาะ ”



! ห้ามใช้เทปพันเกลียว
เพราะเป็นระบบข้อต่อแบบเกลียว
ที่มีแผ่นยางโอริงกันรั่วด้านใน
มั่นใจได้ว่าแน่นสนิท ไม้รั่วซึม

พื้นที่กว้าง
ประหยัดเวลา

AIRBRUSH BD-182K



เพราะแอร์บรัชมีขนาดเล็ก ใช้กับสีชนิดได้
ผู้ใช้งานสามารถควบคุมปริมาณการไหลของ
อากาศและความเข้มข้นของสีได้ โดยผ่าน
ระบบกลไกที่เป็นอิสระ

1,650.-
US\$: 20/ลัง(ctn)

SPECIFICATION

- Feed Type (Us:inn).....Suction
- Nozzle & Needle Size (ขนาดหัวพ่นและเข็ม).....0.5mm
- Cup Capacity (ขนาดความจุของถ้วยสี).....22ml
- Working Pressure (ความดันต่อการใช้งาน).....15-50 PSI or 1-3.5 kg/cm³*
- Air Hose (ความยาวของสายลม).....1pcs (1.8m/6ft)
- Adaptor (ขนาดข้อต่อ).....G1/4"~G1/8"***
- Spanner (ประแจ).....1pcs
- 2cc Eye Dropper (หลอดหยอด 2cc).....1pcs
- CHANGEABLE NOZZLE SET & NEEDLE (เช็ทหัวพ่นและเข็ม).....0.3,0.8 mm

APPLICATION

งานฝีมือ, ศิลปะ, ภาพประกอบ, จุลประติมากรรม, ตกแต่งใบหน้า, พื้นท์บนเรือนร่าง,
พื้นท์เล็บ, รอยสักแบบชั่วคราว, ภาพจิตรกรรมฝาผนัง, ตัวถังรถจักรยานยนต์, หมวก,
โมเดล, เสื้อแจ็คเก็ต, ตกแต่งหน้าเค้ก และงานพ่นทั่วไป

* **ข้อควรระวัง:** ควรใช้แรงดันลมของ Mini Air Compressor ในระดับนี้ เพราะจะทำให้
ไม่ฟุ้งกระจายเกินไป และไม่ทำให้เกิดความเสียหายต่อแอร์บรัชอีกด้วย
** **หมายเหตุ:** เป็นข้อต่อแบบเกลียวขนาด 1/4" และ 1/8" ซึ่งข้อต่อขนาด 1/4" (หัวใหญ่)
สามารถถอดออกได้ เพราะเป็นแบบ Quick Coupler สะดวกในการใส่และถอดออก

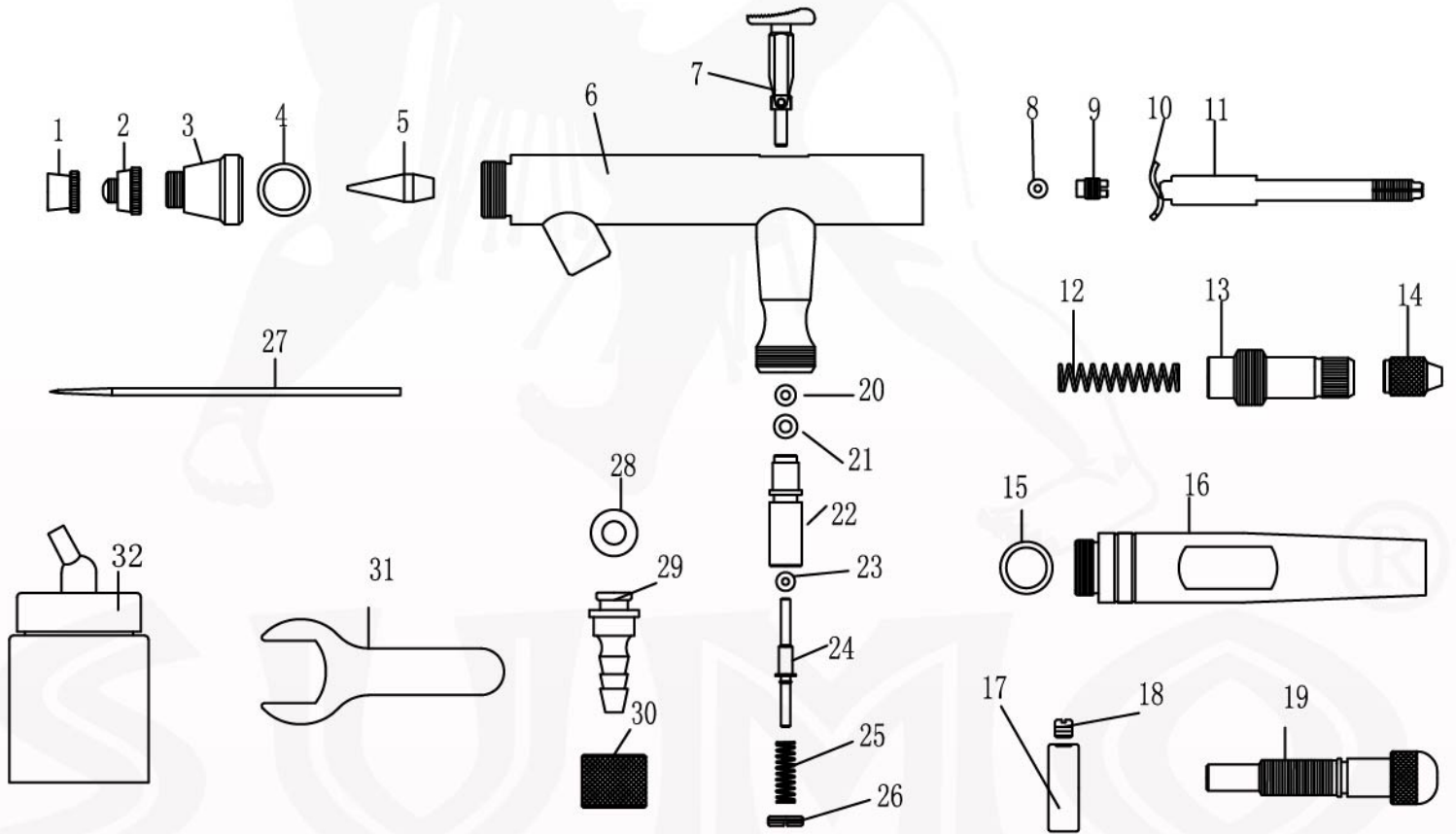




AIRBRUSH BD-182K



Spare Parts



INDUSTRIAL



AIRBRUSH BD-182K



Spare Parts

No.	Description	Thai name	QTY	Price	Remak
1.	Needle Cap				
2.	Nozzle Cap				
3.	Head Cap				
4.	O-Ring				
5.	Nozzle				
6.	Body				
7.	Operation Lever				
8.	O-Ring for Needle Guige				
9.	Needle Guide				
10.	Lever Guide				
11.	Needle Chucking Guide				
12.	Spring				
13.	Spring Case				
14.	Needle Chucking Net				
15.	O-ring				
16.	Standard-Handle Adjusting				
17.	Bush				
18.	Filature				
19.	Adjusting Screw				
20.	O-Ring				
21.	O-Ring				
22.	Air valve Guide Body				
23.	Valve Rod O-ring				
24.	Valve Rod				
25.	Valve Spring				
26.	Valve Screw				
27.	Needle				
28.	O-Ring for Hose Connec				
29.	Hose Connector				
30.	Hose Connector Nut				
31.	Head Cap Spanner				
32.	22 cc Glass jar assembly				



ปั๊มลมสำหรับแอร์บรัช

SILENT OIL FREE AIR COMPRESSOR

Mod. **3S0**

RoHS Automatic stop system

อัตราการไหล

Air flow

25L/min

แท็งค์/ลิตร

3L

1/5HP



ปั๊มลมสำหรับแอร์บรัชเป็นแหล่งกำเนิดลมพร้อมตัวปรับแรงดันลมและดักไอน้ำผลิตลมได้ 23-25 ลิตร/นาที

- ปั๊มลมจะเริ่มทำงานอัตโนมัติที่ 3-4 บาร์ ใช้งานปกติจะอยู่ 2.5 บาร์
- ปั๊มลมออกแบบประสงคขนาดกระทัดรัด เสียบปลั๊กพร้อมใช้งานได้ทันที เสียงเบา ใช้งานง่าย ไม่ซับซ้อน มีเกอบกระดับแรงดันลม
- จัดเก็บง่าย พกพาสะดวก นำไปใช้งานได้ ทุกที่น้ำหนักเบาและไม่เป็นอันตราย
- เกสียวทางออกลม ขนาด 1/8BSP

4,500.-/Pc
1 Pc/Carton

การใช้งานตัวกรอง

สามารถปรับแรงดันลมผ่านปุ่มสีดำได้ และสามารถเลือกค่าแรงดันต่างๆ ได้ตามความต้องการ Filter Operation Guide
Through the black knob, the air pressure can be adjusted, and different pressure values can be selected according to requirements.



ดึงลูกบิดขึ้น
Pull up the knob

- ↑ หมุนตัวควบคุมแรงดันตามเข็มนาฬิกาเพื่อเพิ่มแรงดันและทวนเข็มนาฬิกาเพื่อลดแรงดัน
Rotate the pressure regulator clockwise to pressurize and rlockwise to depressurize

กดลือคปุ่มลง
Lock knob down

กดขึ้นเพื่อระบายน้ำที่สะสมไว้
หมายเหตุ: อย่ากดปุ่มระบายน้ำขณะที่ปั๊มลมกำลังทำงานหรืออยู่ภายใต้แรงดัน
Press upwards to drain the accumulated water.
Note: Do not press the drain button when the air pump is working or under pressure.

รายละเอียด (Specification)

สินค้า Model	:	3S0
ประเภท (Feed type)	:	Piston type
ความเร็ว (Speed)	:	1480RPM
พลังงาน (Power)	:	1/5HP
กระแสไฟ (Voltage)	:	220V/50Hz
ขนาดถังจุ (Tank)	:	3L
แรงดันเริ่มทำงาน (Auto start)	:	3bar/43psi
แรงดันหยุดทำงาน (Auto stop)	:	4bar/57psi
เกสียวต่อ (Connector)	:	1/8BSP
ความยาวสายไฟ (Cable length)	:	1.8m
น้ำหนัก (Weight)	:	5kg
ขนาด (Dimension)	:	31x13.5x31cm
USSจ (QTY)	:	1 PC

UNPLUG AND DISCHARGE AIR BEFORE SERVICING



อุปกรณ์ลม : PNEUNETIC

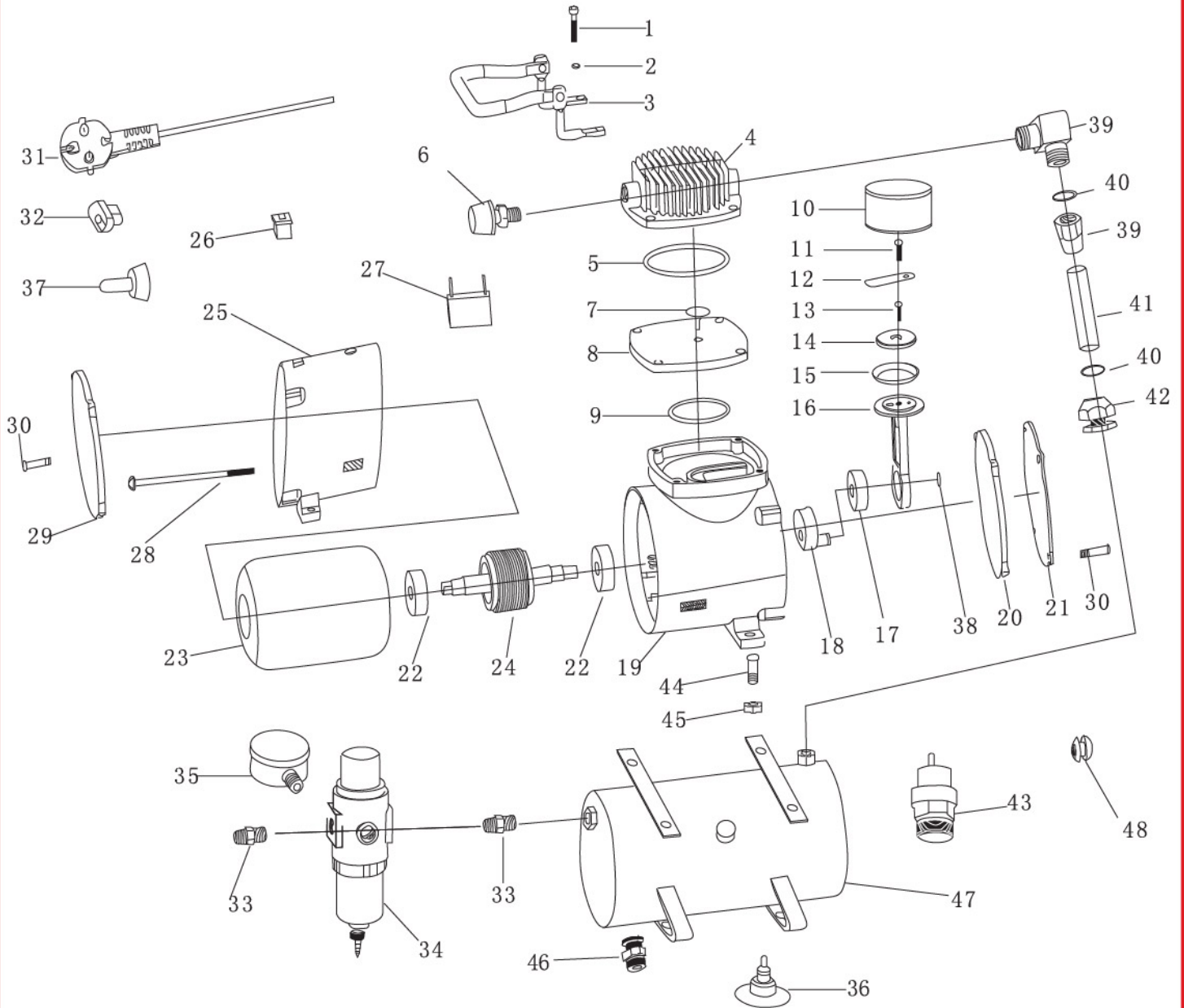
Category 07



ปั๊มลมสำหรับแอร์บรัช Mod. 3S0

SILENT OIL FREE AIR COMPRESSOR

PARTS ILLUSTRATION





ปั๊มลมสำหรับแอร์บรัช Mod. **3SO**
SILENT OIL FREE AIR COMPRESSOR

SPARE PARTS LIST

INDEX NO.	DESCRIPTION	QTY	INDEX NO.	DESCRIPTION	QTY
1	SCREW	4	25	REAR BODY	1
2	WASHER	8	26	POWER SWITCH	1
3	HANDLE	1	27	CONDENSER	1
4	CYLINDER HEAD	1	28	SCREW	4
5	O-RING	1	29	REAR COVER	1
6	PRESSURE SWITCH	1	30	SCREW	8
7	CHECK VALVE	1	31	POWER CABLE	1
8	CYLINDER BLOCK	1	32	LINE BUTTON	1
9	O-RING	1	33	NIPPLE	2
10	CYLINDER	1	34	FILTER	1
11	SCREW	1	35	MANOMETER	1
12	VALVE PLATE	1	36	MOTOR FOOT	4
13	SCREW	1	37	PRESSING WIRE HAT	6
14	PISTON PLATE	1	38	SNAP RING	1
15	PISTON RING	1	39	NIPPLE	1
16	PISTON ROD	1	40	O-RING	2
17	BEARING	1	41	PIPE	1
18	CRANKSHAFT	1	42	NIPPLE	1
19	FRONT BODY	1	43	SAFE VALVE	1
20	PAPER PAD	1	44	SCREW	8
21	FRONT COVER	1	45	SCREW CAP	8
22	BEARING	2	46	WATER VALVE	1
23	STATIONARY MOTOR	1	47	TANK	1
24	ROTARY MOTOR	1	48	LINE BUSHING	1



MINI FILTER BD-12



“ ที่ดักไอน้ำขนาดกระทัดรัด
เสียบปั๊มพร้อมใช้งานได้ทันที
ใช้งานง่าย ไม่ซับซ้อน มีน้ำหนักเบา และไม่อันตราย
ใช้กับแอร์บรัชได้ทุกรุ่น ”

300.-

บรรจุ : pcs / ลัง(ctn)

BD-12 (ที่ดักไอน้ำ) เป็นตัวดักไอน้ำเพื่อไม่ให้น้ำออกมาปนกับสี ทำให้งานไม่เกิดความเสียหายได้

จุดเด่น

- ที่ดักไอน้ำแบบพกพา ช่วยดักจับความชื้นหรือละอองน้ำ เพื่องานพ่นสีที่ยอดเยี่ยมของคุณได้
- มีตัวกรอง 5 ไมครอน ช่วยในการแยกไอน้ำได้อย่างรวดเร็ว เพื่อหลีกเลี่ยงความเสียหายจากความชื้นที่อาจส่งผลต่อผลงานของคุณได้
- เป็นที่ป้องกันจุดสุดท้ายในการส่งความสะอาดและอากาศที่แห้งปราศจากความชื้นไปยังด้ามแอร์บรัช
- มีวาล์วสปริงช่วยในการผลักดันไอน้ำ ซึ่งทำให้คุณสามารถกำจัดไอน้ำออกไปได้อย่างง่ายดาย
- เกสยาวต่อขนาด 1/8" BSP สามารถนำตัวดักไอน้ำมาต่อกับแอร์บรัชได้โดยตรง
- สะดวกสบาย กระทัดรัด จับถนัดมือ ช่วยดักจับไอน้ำได้เป็นอย่างดี

FEATURES

- This portable air filter is perfect to block moisture or steam for your excellent airbrush work.
- The mini air filter built in 5-micron filter element which can separate the water quickly for avoiding moisture damage to you airbrushing products.
- It is the final defense to delivery clean and dry air to the airbrush.
- By pushing the spring loaded release valve, you can remove away the water easily.
- With 1/8" BSP threads, our air filter can be connect with airbrush (with 1/8" BSP connector directly)
- Comfortable in the hand, this mini filter acts as handle on the airbrush to relieve muscle tension.

วิธีใช้ นำที่ดักไอน้ำหมุนเข้าที่บริเวณปลายท่อของแอร์บรัช

» »

AIRBRUSH HOLDER BD-H4

BD-H4 (แทนวางแอร์บรัช 2 ทิว)

สำหรับพักหรือวางแอร์บรัชในขณะปฏิบัติงาน



100.-

บรรจุ : pcs / ลัง(ctn)

จุดเด่น

- แทนวางปากกาพ่นสีแบบง่าย ๆ
- สามารถวางได้ 2 ด้าม
- สามารถยึดติดบนเรกเลเตอร์ของเครื่องปั๊มลมได้
- เป็นอุปกรณ์เสริมที่ต้องมีสำหรับศิลปินพ่นสีทั้งมือสมัครเล่นและมืออาชีพ

FEATURES

- Simple spray pen holder
- Holds up to 2 airbrushes.
- Fix on the regulator of the compressor.
- A must-have for every airbrush artist-beginner or professional.

วิธีใช้ นำแอร์บรัชเสียบไว้ที่รูเสียบ



แอร์บรัช
AIRBRUSH

QUICK DISCONNECTOR BD-117



150.-

USSจ : pcs / ลัง(ctn)

BD-117 (มินิคอปเปอร์)

เป็นชุดข้อต่อสวมเร็ว สำหรับใส่กับแอร์บรัชเพื่อความสะดวกในการถอดเปลี่ยนอุปกรณ์

จุดเด่น

- ข้อต่อสวมเร็วจะช่วยให้การเปลี่ยนแอร์บรัชเป็นเรื่องง่าย เมื่อคุณจำเป็นต้องใช้แอร์บรัชหลายรุ่น หรือหลายขนาด พร้อมกับท่อลมเพียงแค่อัดเดียว
- ตัวข้อต่อ: ทรงตัวผู้ มีขนาด 1/8" BSP
- ปลั๊กข้อต่อ: ทรงตัวเมีย มีขนาด 1/8" BSP (ปลายกระบอกทรงตัวผู้มีขนาด 5 mm)
- ข้อต่อสามารถปิดการไหลของอากาศได้โดยอัตโนมัติจากท่อ เมื่อไม่ได้เชื่อมต่อแล้ว
- การเชื่อมต่อและการไม่เชื่อมต่อ สามารถทำได้เพียงแค่ดึงปลอกออกจากตัวปลั๊กหรือจะแยกเสียบก็ได้
- ข้อต่อสามารถหมุนเข้ากับปลั๊กตัวผู้ได้ เพื่อป้องกันท่อคดงอ

FEATURES

- The Quick-Release Action allows you to quickly change airbrushes when you use multiple airbrushes with a single air supply hose.
- **Coupler Body:** Standard 1/8" BSP Male Fitting Threads.
- **Coupler Plug:** Standard 1/8" BSP Female Fitting Threads (Male Nipple Tail 5 mm).
- Automatically shuts off air flow from the hose when disconnected.
- Connects and disconnect by simply pull back the spring-loaded sleeve to either connect the plug or to separate the plug.
- Coupler allows the nipple plug to swivel, to prevent hose kinks.

วิธีใช้

นำมินิคอปเปอร์เชื่อมต่อระหว่างแอร์บรัชและท่อลมยางของเครื่องปั๊มลม เพียงเท่านี้ก็จะสามารถเปลี่ยนแอร์บรัชได้อย่างสะดวกสบาย โดยการดึงที่ปลอกของมินิคอปเปอร์ได้โดยตรง

RUBBER 3-WAY SPLITTER

BD-13



200.-

US\$: pcs / ลัง(ctn)

BD-13 (ตัวแยกลม 3 ทาง แบบยาง)

สำหรับใส่กับแอร์บรัชเพื่อความสะดวกในการถอดเปลี่ยนอุปกรณ์ นอกจากนี้ ยังช่วยในการกระจายและแยกลมได้ 3 ช่องทาง

จุดเด่น

- ตัวแยกลม 3 ทาง มีขนาด 1/8" BSP สามารถต่อเข้ากับเครื่องปั๊มลม AS-18A ได้พอดี
- ใช้กับแอร์บรัชได้หลากหลายรุ่นจากท่อลมยางเพียงท่อเดียว
- ประกอบด้วย ฝาปิดตัวแยกลม เมื่อไม่ได้ใช้งาน
- เป็นเก็ลยวหมุน ใช้ได้กับทุกแอร์บรัชและท่อลมยางขนาด 1/8" ได้อย่างพอดี

FEATURES

- Hose joint 3 outlets will fit 1/8" BSP compressors and will fit AS-18A Compressors.
- Use multiple airbrushes from a single air supply hose.
- Includes fitting plugs to close off the air splitters when they are not being used.
- Screws onto all airbrushes and hoses with 1/8" size fittings.



วิธีใช้

นำตัวแยกลม 3 ทางเชื่อมต่อระหว่างแอร์บรัชและท่อลมยางของเครื่องปั๊มลม เพียงเท่านี้ก็จะสามารถเปลี่ยนแอร์บรัชได้อย่างสะดวกรวดเร็ว

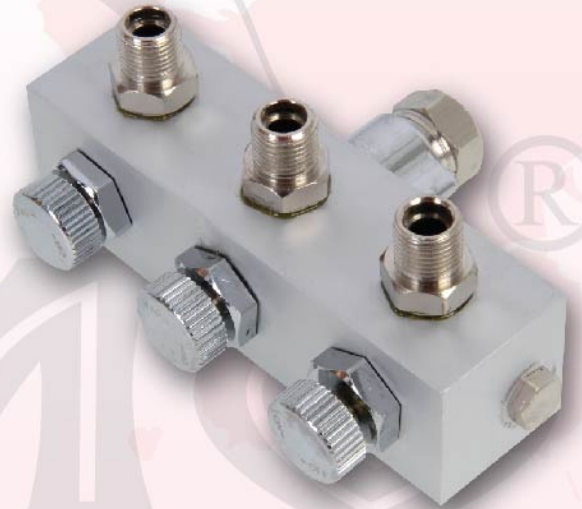


3-WAY SPLITTER

BD-13-3

BD-13-3 (ตัวแยกลม 3 ทาง แบบสแตนเลส)

สำหรับใส่กับแอร์บรัชเพื่อความสะดวกในการถอดเปลี่ยนอุปกรณ์ นอกจากนี้ ยังช่วยในการกระจายและแยกลมได้ 3 ช่องทาง พร้อมมี วาล์วปรับแรงดันลมของแต่ละเครื่อง



600.-

US\$: pcs / ลัง(ctn)

จุดเด่น

- ประกอบด้วย ทางเข้าลมทรงตัวเมียขนาด 1/4" BSP และมีช่องลมออก 3 ทาง เป็นทรงตัวผู้ขนาด 1/8" BSP ซึ่งสามารถจ่ายลมได้ 3 ช่องทาง
- ทางออกช่องลมแต่ละตัว จะมีวาล์วปรับแรงดันลมตามท่อของแต่ละเครื่อง
- ใช้กับแอร์บรัชได้หลากหลายรุ่นจากท่อลมยางเพียงท่อเดียว
- เป็นเก็ลยวหมุน ใช้ได้กับทุกแอร์บรัชและท่อลมยางขนาด 1/8" ได้อย่างพอดี

FEATURES

- Includes a 1/4" BSP female inlet and 3 – 1/8" BSP male outlets that allow you to split your air supply up to 3 ways.
- Each air outlet has its own air regulation valve knob to customize the pressure to each of the hose splitters.
- Use multiple airbrushes from a single air supply hose.
- Screws onto all airbrushes and hoses with 1/8" size fittings.

วิธีใช้

นำตัวแยกลม 3 ทางเชื่อมต่อระหว่างแอร์บรัชและท่อลมยางของเครื่องปั๊มลม สามารถปรับปริมาณลมได้ตามต้องการ โดยการบิดที่วาล์วเบาๆ



การดูแลรักษาแอร์บรัช

วิธีการล้างแอร์บรัช (Airbrush)

เมื่อเปลี่ยนไปใช้อีกสีหนึ่ง และเพื่อจัดเก็บแอร์บรัชหลังเลิกใช้งานแล้ว ก่อนอื่นเราต้องทำการล้างถ้วยสีแอร์บรัช เพื่อไม่ให้มีสีเก่าตกค้างอยู่ในถ้วยสีของเรา เวลาที่พ่นสีออกมาแล้วจะได้สีที่สด สะอาด สวยงาม

วิธีการล้างแอร์บรัชมีขั้นตอน ดังต่อไปนี้

ขั้นตอนที่ 1

» เมื่อเราพ่นสีเสร็จแล้ว ถ้าหากยังมีสีเหลืออยู่ ก็เทใส่ขวดเก็บไว้ใช้ต่อได้



ขั้นตอนที่ 2

» ให้จุ่มถ้วยสีลงในถังน้ำ แล้วพ่นสีที่ติดอยู่ในถ้วยสีออกให้หมด จนน้ำที่พ่นออกมานั้นใสสะอาด



ขั้นตอนที่ 3

» เอาทินเนอร์ลงในถ้วยสี



ขั้นตอนที่ 4

» ให้เอานิ้วปิดเบาๆ ตรงหัวพ่น จากนั้นกดไปที่คันโยกควบคุมแล้วพ่นออกมา แต่ทินเนอร์จะไม่พ่นออกมา เพราะลมจะย่นเข้าไปในถ้วยสีแทน



ขั้นตอนที่ 5

» จะเห็นได้ว่าในถ้วยสีนั้นมีฟองอากาศขึ้นมา ให้ใช้คัตเตอร์หรือพู่กันขีดในถ้วยสีได้เลย เมื่อเสร็จเรียบร้อยแล้วก็เททินเนอร์ทิ้ง แล้วเอาเศษผ้าเช็ดถ้วยสี



ขั้นตอนที่ 6

» บริเวณเข็มหัวพ่น ก็เอาพู่กันขีดหรือเชี่ยเบาๆ เพื่อไม่ให้มีสีไปอุดตันที่หัวเข็มพ่นได้



ขั้นตอนที่ 7

» ควรจะหยอดน้ำมัน เพื่อป้องกันการเกิดสนิม



ประโยชน์ของแอร์บรัช (Airbrush)

		
ใช้แอร์บรัชวาดPortrait	ใช้แอร์บรัชวาดเส้น (Drawing)	ใช้แอร์บรัชตัดเส้นให้คม
		
ใช้แอร์บรัชวาดภาพเหมือน	พ่นสีลงบนเฟรมผ้าใบ	งานประติมากรรม
		
ใช้แอร์บรัชเพ้นท์งานปั้นตุ๊กตา	ใช้แอร์บรัชตกแต่งใบหน้า	ใช้แอร์บรัชเพ้นท์ลายลงบนเส้นผม
		
ใช้แอร์บรัชเพ้นท์เล็บ	ทำรอยสักชั่วคราวแบบ Stencil	ใช้แอร์บรัชทำ Stencil
		
พ่นลายลงบนรองเท้า	ใช้แอร์บรัชเพ้นท์หมวก-กระเป๋า	ใช้แอร์บรัชเพ้นท์เครื่องประดับ

ประโยชน์ของแอร์บรัช (Airbrush)



ใช้แอร์บรัชเพ้นท์พวงกุญแจ



ใช้แอร์บรัชพ่นลายลงบนเสื้อผ้า



ใช้แอร์บรัชเพ้นท์ของเล่น



ใช้แอร์บรัชเพ้นท์ลายบนกีตาร์



ใช้แอร์บรัชตกแต่งรถยนต์



ตกแต่งรถมอเตอร์ไซด์



แอร์บรัชตกแต่งผนังบ้าน



เครื่องปั้นดินเผา-เซรามิก



วัสดุทางธรรมชาติ



ใช้แอร์บรัชพ่นสีงานแกะสลักไม้



ใช้แอร์บรัชเพ้นท์งานไม้



ใช้แอร์บรัชตกแต่งหน้าเค้ก