



# เครื่องพ่นละอองฝอยไฟฟ้า ULV

ULV BACKPACK  
ELECTRIC MIST SPRAYER

Mod. **s1040**

ประสิทธิภาพสูง ละอองละเอียด **พ่นได้ไกล**

**HEAVY  
DUTY**

PARTICLE SIZE  
ขนาดละอองฝอย

**40** Micron



TANK CAPACITY  
ความจุถัง **10L**

DISTANCE  
ระยะการพ่น **5-8m**



**7,500.-/Set**  
1 Pc/ctn

อุปกรณ์มาตรฐาน : Standard Accessories



กรวย (Funnel)

รายละเอียดสินค้า : Specification

แรงดันไฟฟ้า (Input voltage)	220V/50Hz
กำลังเครื่อง (Input power)	1400W
ความเร็วรอบ (Speed)	31000RPM
ความจุถัง (Tank capacity)	10L
ขนาดหัวฉีด (Nozzle)	2.8 mm
อัตราการไหล (Max. Flow)	750 ml/min
ขนาดละอองฝอย (Particle size)	40 Micron
หัวพ่นวงแหวน (Distance)	5-8 m
ความยาวสายไฟ (Cable length)	3 m
ขนาดสินค้า (Dimension)	30x12x48 cm
น้ำหนักเครื่อง (Net weight)	4.8 kg

การใช้งาน : How to Use

1. ผสมน้ำยาเคมีและน้ำตามสัดส่วนที่ต้องการใส่ลงในถังน้ำยาเคมี
2. ปิดฝาถังน้ำยาให้แน่นเพื่อป้องกันอากาศเข้าไปในถัง
3. เสียบปลั๊กไฟเข้ากับเต้าไฟฟ้า 220V/50Hz (ไฟบ้าน)
4. เปิดเครื่องโดยใช้สวิตช์ที่อยู่บนหัวฉีด

เหมาะสำหรับ : Suitable For

- งานฆ่าเชื้อไวรัสและควบคุมการแพร่กระจายของโรคไข้หวัดนก (H1N1) การฆ่าเชื้อเพื่อป้องกันการระบาดของโรคหลังเกิดภัยพิบัติทางธรรมชาติ เช่น น้ำท่วมแผ่นดินไหว เป็นต้น
- ใช้ในการกำจัดแมลง
- ใช้สำหรับพ่นฆ่าเชื้อโรคและแบคทีเรียในยาพาหนะต่างๆ
- มีระยะการพ่นละอองเคมีได้ไกลถึง 8 เมตร
- ถังบรรจุน้ำยาขนาดใหญ่ บรรจุน้ำยาได้มากถึง 10 ลิตร
- มีสายสำหรับละลายพ่น ไม่ต้องหิ้วให้เมื่อยมือ
- ขนาดของละอองฝอย 40 ไมครอน
- ละอองละเอียดที่สุดและความเร็วรอบสูง
- ใช้งานง่าย น้ำหนักเบา

ข้อแนะนำ : Suggestion

- เมื่อปิดเครื่องยกหัวพ่นให้สูงกว่าตัวถังค้างไว้ประมาณ 2-3 วินาที เพื่อให้ น้ำยาค้างสายไหลกลับไปยังในถังน้ำยาเพื่อป้องกันมอเตอร์เสียหาย
- เหนี่ยวน้ำออกจากถังให้หมดทุกครั้งหลังการใช้งาน
- เช็ดทำความสะอาดถังน้ำยาและมอเตอร์สม่ำเสมอ
- เก็บไว้ในที่แห้ง ห้ามเก็บไว้ในที่ชื้นจะทำให้มอเตอร์เสียหาย

**WARNING**

- ระมัดระวังอย่าให้น้ำยาเคมีหรือน้ำกระเด็นเข้ามอเตอร์
- ระมัดระวังอย่าให้มีสิ่งขบปิดช่องลมเข้าของมอเตอร์
- ห้ามวางถังน้ำยาไว้ใกล้กับไฟและห้ามใช้พ่นน้ำบนเชื้อเพลิง แอลกอฮอล์ น้ำที่เป็นกรดออกฤทธิ์กัดกร่อน
- ก่อนทำการเปิด/ปิดเครื่องควรเช็ดมือให้แห้งเพื่อป้องกันไฟช็อต
- สวมใส่อุปกรณ์ป้องกันเสมอเวลาใช้งาน
- ทุกครั้งที่เติมน้ำยาเคมีต้องทำการผสมตามอัตราส่วนที่กำหนดและเติมผ่านกรวยเท่านั้น
- ตรวจสอบสายไฟที่ใช้ต่อพ่วงทุกครั้งก่อนการใช้งานเพื่อป้องกันไฟช็อต
- ห้ามเด็ก ผู้สูงอายุหรือผู้ที่ไม่อยู่ภาวะสติสมบูรณ์ใช้งาน






# เครื่องพ่นละอองฝอยไฟฟ้า ULV

ULV BACKPACK  
ELECTRIC MIST SPRAYER

Mod. **s1040**

**HEAVY  
DUTY**

ประสิทธิภาพสูง ละอองละเอียด พ่นได้ไกล 

**มือหิ้ว** ขนาดพอดีมือจับหิ้วสบายไม่เจ็บมือ  
Handle, Comfort for carrying, doesn't hurt hand.

**ท่อนลมและท่อน้ำยา** ทำจากสายยาง  
คุณภาพสูงไม่แตกง่าย  
Air pipe and liquid pipe made from high quality  
hose, not easy to be broken.

**หัวฉีด** ละอองฝอย  
ขนาด 40 ไมครอน  
Nozzle size 40 mic.  
ระยะการพ่น  
DISTANCE  
**5-8 m**

**ปุ่มปรับ  
ปริมาณ  
ละอองฝอย**  
Knob for  
adjusting  
flow.

**สวิตช์เปิด-ปิด**  
ออกแบบให้อยู่บนหัวพ่น  
ละอองฝอยเพื่อให้ใช้งานง่าย  
และเปิด-ปิดเครื่องได้สะดวก  
Switch is designed on the handle, it is easy to use.

**ถังใส่น้ำยา** ผลิตจากพลาสติก HDPE  
แข็งแรง ทนทานต่อสารเคมีได้สูง  
Chemical tank made from HDPE plastic, durable  
and withstand chemical highly.

**ความจุถัง 10L**  
TANK CAPACITY **10L**

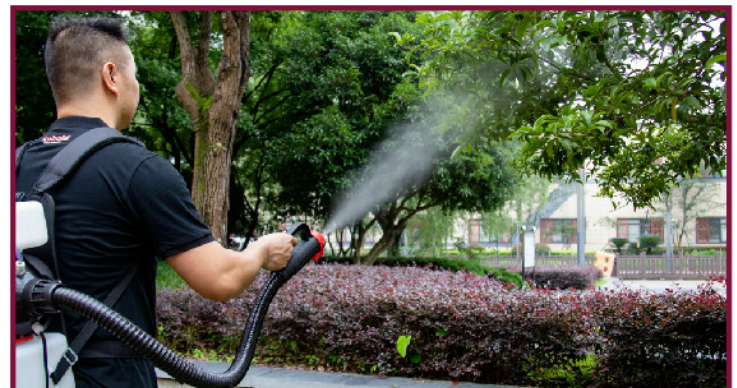
**ฝาทำจากพลาสติก  
Nylon (PA6) แข็งแรง  
ทนทาน พร้อมสายคล้อง  
กันฝาหล่นหาย**  
Lid made from Nylon plastic (PA6),  
durable, strong and have lid strap.

**สายสะพายหลัง**  
ผลิตจากไนลอนดก  
Shoulder strap made from  
high quality nylon fabric.

**มอเตอร์ 1400 วัตต์** พัดลมไอซีดีเทอร์โบ  
มีความเร็วรอบสูงถึง 31000 รอบ/นาที  
Motor 1400W, High speed turbo fan, speed  
is up to 32500 RPM.

**สายพ่นละอองฝอย**  
ผลิตจากพลาสติก PU และลวดเหล็ก  
เคลือบทองแดงแข็งแรงทนทาน ใช้งานยาวนาน  
Spray tube made from PU plastic and  
coppered steel wire, durable and long life.

**ปลั๊กไฟ**  
Plug.



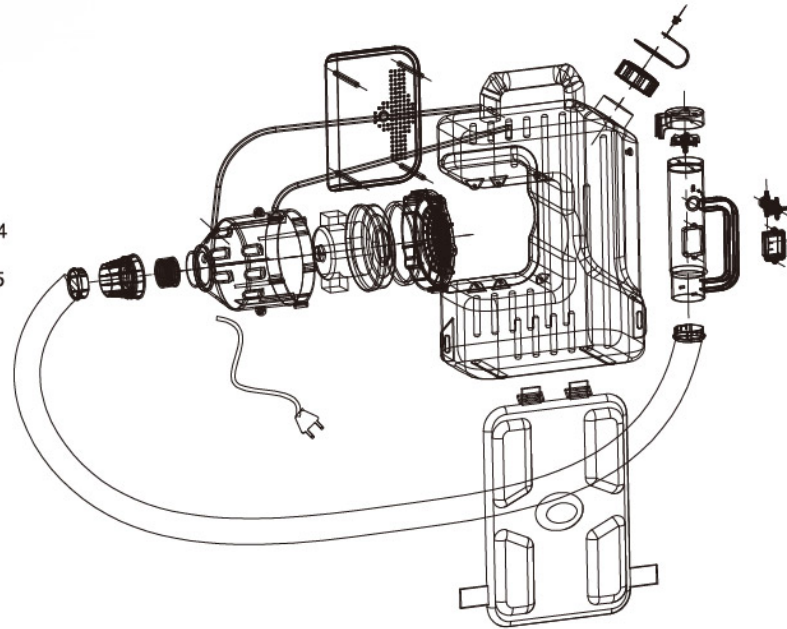
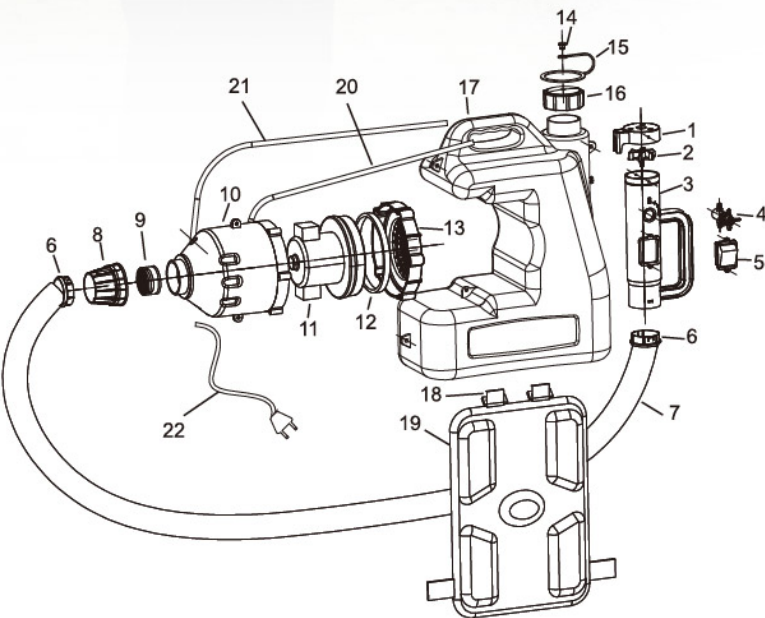


# เครื่องพ่นละอองฝอยไฟฟ้า ULV

ULV BACKPACK  
ELECTRIC MIST SPRAYER

Mod. **s1040**

## SPARE PARTS



S/N	NAME	S/N	NAME
1	Wind scooper	12	Sealing gasket for motor
2	Air guide	13	Motor cover
3	Handle	14	Buckle
4	On/off Chemical valve	15	Anti-drop tape
5	On/off Power switch	16	Tank lid
6	Sealing gasket for hose	17	Chemical tank
7	Protective hose	18	Shoulder strap
8	Hose joint	19	Back cushion
9	Hose plug	20	Intake pipe
10	Motor hood	21	Liquid transfer pipe
11	Motor	22	Power cable





# เครื่องพ่นละอองฝอยไร้สาย

CORDLESS ULV BACKPACK MIST SPRAYER

MODEL

CL1030

ความจุถัง **10L**  
TANK CAPACITY

**มือจับ** ขนาดพอดีมือจับหิ้วสบายไม่เจ็บมือ  
Handle, Comfort for carrying, doesn't hurt hand.

**ท่อลมและท่อน้ำยา** ทำจากสายยางคุณภาพสูงไม่แตกง่าย  
Air pipe and liquid pipe made from high quality hose, not easy to be broken.

**แบตเตอรี่ Li-ion 24V 5.0Ah**  
ใช้งานต่อเนื่องได้ 30 นาที  
ใช้เวลาในการชาร์จ 3 ชั่วโมง

**ปุ่มปรับปริมาณละอองฝอย**  
Knob for adjusting flow.

**สวิตช์เปิด-ปิด**  
ออกแบบให้อยู่บนหัวพ่นละอองฝอยเพื่อให้ใช้งานง่ายและเปิด-ปิดเครื่องได้สะดวก  
Switch is designed on the handle, it is easy to use.

**หัวฉีด**  
ละอองฝอยขนาด 30 ไมครอน  
Nozzle size 30 mic.  
ระยะการพ่น **5-8 m**  
DISTANCE

**ถังใส่น้ำยา** ผลิตจากพลาสติก HDPE แข็งแรง ทนทานต่อสารเคมีได้สูง  
Chemical tank made from HDPE plastic, durable and withstand chemical highly.

## ข้อแนะนำ

- เมื่อปิดเครื่องยกหัวพ่นให้สูงกว่าตัวถึงค้างไว้ประมาณ 2-3 วินาที เพื่อให้ น้ำยาค้างสายไหลกลับไปลงในถังน้ำยาเพื่อป้องกันมอเตอร์เสียหาย
- เติมน้ำยาออกจากถังให้หมดทุกครั้งหลังการใช้งาน
- เช็ดทำความสะอาดถังน้ำยาและมอเตอร์สม่ำเสมอ
- เก็บไว้ในที่แห้ง ห้ามเก็บไว้ในที่ชื้นจะทำให้มอเตอร์เสียหาย

**ฝาทำจากพลาสติก Nylon (PA6)** แข็งแรงทนทาน พร้อมสายคล้องกันฝาหล่นหาย

Lid made from Nylon plastic (PA6), durable, strong and have lid strap.

**สายสะพายหลัง** ผลิตจากไนลอนดก  
Shoulder strap made from high quality nylon fabric.

**มอเตอร์กำลังสูง** พัดลมโอสปิดเทอร์โบ  
High power motor, high speed turbo fan.

**สายพ่นละอองฝอย** ผลิตจากพลาสติก PU และลวดเหล็กเคลือบทองแดงแข็งแรงทนทานใช้งานยาวนาน  
Spray tube made from PU plastic and coppered steel wire, durable and long life.



• ระวังไม่ให้น้ำยาเคมีหรือน้ำกระเด็นเข้ามอเตอร์ • ระวังอย่าให้มีสิ่งของไปปิดช่องลมเข้าของมอเตอร์ • ห้ามวางถังน้ำยาไว้ใกล้กับไฟและห้ามใช้น้ำมันเชื้อเพลิงแอสทออล น้ำที่เป็นกรดออกฤทธิ์กัดกร่อน • ก่อนทำการเปิด/ปิดเครื่องควรเช็ดมือให้แห้งเพื่อป้องกันไฟช็อต • สวมใส่อุปกรณ์ป้องกันเสมอเวลาใช้งาน • ทุกครั้งที่เติมน้ำยาเคมีต้องทำการผสมตามอัตราส่วนที่กำหนดและเดินผ่านกรวยเท่านั้น • ตรวจสอบสายไฟที่ใช้ต่อพ่วงทุกครั้งก่อนการใช้งานเพื่อป้องกันไฟช็อต • ห้ามเด็ก ผู้สูงอายุหรือผู้ที่ไม่อยู่ภาวะสติสมบูรณ์ใช้งาน



# เครื่องพ่นละอองฝอยไร้สาย

CORDLESS ULV BACKPACK MIST SPRAYER

MODEL

CL1030

PARTICLE SIZE  
ขนาดละอองฝอย

**30**  
MICRON

แบตเตอรี่ BATTERY

**Li-ion**  
24V 5.0Ah

ความจุถัง  
TANK CAPACITY

**10L**

ระยะพ่น DISTANCE

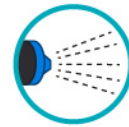
**5-8m**



ใช้งานต่อเนื่อง  
ได้นาน 30 นาที



ละอองละเอียด  
ลอยในอากาศ  
ได้นานขึ้น



พ่นได้ไกล



ฆ่าเชื้อโรค  
ได้ดี

**24,900.-/Pc**  
1pc/Ctn

## รายละเอียดสินค้า : SPECIFICATION

ความจุถัง (TANK CAPACITY)	10L
ความยาวสายพ่น (SPRAY TUBE LENGH)	90 cm
ขนาดละอองฝอย (PARTICLE SIZE)	30 micron
ขนาดหัวฉีด (NOZZLE)	1.0 mm
อัตราการไหล (MAX. FLOW)	120 ml/min
ระยะการพ่น (DISTANCE)	5-8 m
แบตเตอรี่ (BATTERY)	Lithium (Li-ion) 24V 5.0Ah
ระยะเวลาในการชาร์จ (CHARGING TIME)	3 hrs
ระยะเวลาในการทำงาน (WORKING TIME)	30 mins
ขนาดสินค้า (DIMENSION)	30x12x48 cm
น้ำหนักสินค้า (NET WEIGHT)	4.8 kg

## เหมาะสำหรับ

- งานฆ่าเชื้อไวรัสและควบคุมการแพร่กระจายของโรคไข้หวัดนก (H1N1) การฆ่าเชื้อเพื่อป้องกันการระบาดของโรคหลังเกิดภัยพิบัติทางธรรมชาติ
- ใช้ในการทำจัดแมลง
- ใช้สำหรับพ่นฆ่าเชื้อโรคและแบคทีเรียในยาพาคณะต่างๆ
- มีระยะการพ่นละอองเคมีได้ไกลถึง 8 เมตร
- ถังบรรจุน้ำขนาดใหญ่ บรรจุน้ำยาได้มากถึง 10 ลิตร
- มีสายสำหรับสะพายหลัง ไม่ต้องหิ้วให้เมื่อยมือ
- ขนาดของละอองฝอย 30 ไมครอน
- ละอองละเอียดที่สุดและความเร็วรอบสูง
- ใช้งานง่าย น้ำหนักเบา

## การใช้งาน

1. ชาร์จ แบตเตอรี่ให้เต็มแล้วใส่แบตเตอรี่ลงในเครื่อง
2. ผสมน้ำยาและน้ำตามอัตราส่วนที่ต้องการใส่ลงไป
3. ปิดฝาถังน้ำยาให้แน่นเพื่อป้องกันอากาศเข้าไปในถัง
4. เปิดสวิทช์เครื่องและเปิดวาล์วเพื่อพ่นละอองฝอย

(สามารถใช้ร่วมกับแบตเตอรี่ 24V ของ Makita ได้)

ของตกแต่งบ้าน : HOME DECOR

Category 12





เครื่องพ่นหมอกควัน  
THERMAL  
FOGGER

Mod. **S6000**

TANK CAPACITY

ความจุถัง **6L**

**TOP** **Quality**

ท่อพ่น ถังน้ำยา ถังน้ำมัน ผลิตจากสแตนเลส 304  
แข็งแรง ทนทาน ไม่เป็นสนิม ทนต่อการกัดกร่อนของน้ำยาเคมีได้ดี



**28,500.-/Pc**  
1 Pc/Ctn

ก้านสูบสำหรับสตาร์ทเครื่องยนต์ด้วยมือ ผลิตจากอลูมิเนียม  
มีความแข็งแรง ทนทาน น้ำหนักเบา อายุการใช้งานยาวนาน

**เหมาะสำหรับ** ใช้พ่นหมอกควันและละอองน้ำ ใช้ฉีดพ่นเพื่อฆ่าเชื้อโรค เชื้อรา เชื้อไวรัส หรือฉีดพ่นเพื่อกำจัดแมลงบินและแมลงคลานที่เป็นพาหะนำโรค ในสถานที่ต่างๆ เช่น อาคาร บ้านเรือน โกดัง โรงงาน โรงแรม โรงเรียน โรงพยาบาล ฟาร์มเลี้ยงสัตว์ เครื่องบิน รถยนต์ ฯลฯ เป็นต้น

**รายละเอียดสินค้า : SPECIFICATION**

แรงดันไฟฟ้า (Input voltage)	6V
กำลังเครื่อง (Input power)	17500W/24HP
ความเร็วรอบ (Speed)	3600RPM
ความจุถัง (Tank capacity)	6L
ขนาดหัวฉีด (Nozzle)	1.0mm
อัตราการไหล (Max. Flow)	25L/H
ขนาดหมอกควัน (Adjust Smoke)	≤ 20 Micron
ขนาดละอองฝอย (Adjust Fog)	≤ 50 Micron
ระยะการพ่นของหมอกควัน	10-20 Meter
ระยะการพ่นของละอองฝอย	3-5 Meter
ขนาดถังน้ำมัน (Oil Tank)	1.2L
ประเภทน้ำมัน (Fuel type)	Gasoline 91, 95, Gasohol
ขนาดสินค้า (Dimension)	105x30x33.5cm
น้ำหนักเครื่อง (Net weight)	10 kg

**คุณสมบัติ : FEATURE**

- กำลังเครื่องยนต์ 24 แรงม้า สมรรถนะสูง เสถียร และทนทาน
- สามารถพ่นได้ 2 ระบบ คือ พ่นหมอกควัน (Fogging) และละอองฝอย (ULV)
- ระบบเครื่องยนต์เป็นแบบอัตโนมัติสตาร์ท เปิด/ปิด เครื่องด้วยการกดปุ่มสวิทช์
- ระบบระบายความร้อนแบบ 2 ชั้น ระบายความร้อนได้ดี
- ระบบสตาร์ทเครื่องยนต์เป็นแบบกดปุ่ม สตาร์ทง่าย
- มีระบบสตาร์ทมือสำหรับกรณีฉุกเฉินที่แบตเตอรี่หมด
- สามารถใช้ได้กับน้ำมันหลากหลายชนิด เช่น เบนซิน 91 95 และแก๊สโซฮอล์
- ไฟไม่ลุกไหม้ที่ปลายท่อ ไม่เป็นอันตราย
- เครื่องยนต์ใช้ระบบหัวเทียนและแบตเตอรี่ขนาด 6 โวลต์ ในการจุดสตาร์ทเครื่อง
- มีช่องสำหรับใส่ถ่านไฟฉายไซส์ D ขนาด 1.5V 2 ก้อน
- พ่นหมอกควันและละอองฝอยได้ละเอียด ละอองหมอกละเอียด ปร-หยึดน้ำมันและน้ำยา

**อุปกรณ์มาตรฐาน : Standard Accessories**



- สายชาร์จแบตเตอรี่
- ถ่านไฟฉาย 1.5V 2 ก้อน
- สายส-พาย
- โอริง
- ทวยกกรอง
- ไขควง
- ท-บั้งลมคาร์บูเรเตอร์
- ไขควง

**WARNING**

• ในการใช้งานผู้ใช้ต้องปฏิบัติตามคำแนะนำของโรงงานผู้ผลิตยาเคมีอย่างเคร่งครัดเพื่อป้องกันอันตรายที่จะเกิดต่อตัวผู้ใช้และสิ่งแวดล้อม • สวมใส่ชุดอุปกรณ์ป้องกันทุกครั้งที่ใช้งาน • การซ่อมแซมบำรุงรักษาและการเดินสารเคมีต้องทำในขณะที่เครื่องพ่นหมอกควันเย็นแล้วเท่านั้น • ห้ามเข้าไปในห้องหรือในบริเวณพื้นที่ที่พ่นหมอกควันทันทีหลังทำการพ่น • ตรวจสอบเช็คสภาพเครื่องพ่นหมอกควันทุกครั้งก่อนการใช้งาน • ห้ามวางเครื่องพ่นหมอกควันนอนตะแคง • ห้ามใช้งานใกล้กับไฟ • ห้ามเติมน้ำมันเชื้อเพลิงใกล้กับไฟ • ปิดเครื่องทุกครั้งก่อนเติมน้ำมันเชื้อเพลิง • ห้ามสัมผัสตัวพ่นหมอกควันที่มีอุณหภูมิร้อน (ร้อน 3 เมตร) • ห้ามสัมผัสตัวพ่นหมอกควันในเวลาประมาณ 10 นาทีหลังจากการใช้งาน • ควรตรวจสอบเช็คสภาพแบตเตอรี่อย่างสม่ำเสมอ



TANK CAPACITY

# ความจุถึง 6L

# TOP Quality

**ก้านสูบสำหรับสตาร์ทเครื่องด้วยมือ** ผลิตจากอลูมิเนียม มีความแข็งแรง ทนทาน น้ำหนักเบา อายุการใช้งานยาวนาน  
Manual air pump Made from aluminum, durable, light weight and long life.

**ท่อพ่นหมอกควัน** ผลิตจากสแตนเลส 304 แข็งแรง ทนทาน ไม่เป็นสนิม  
Fogger tube made from 304 stainless steel, strong, durable and doesn't have rust.

**วาล์วเปิดน้ำยา**  
Chemical valve

**ถังน้ำยา** ผลิตจากสแตนเลสชนิดทนการกัดกร่อนของน้ำยาเคมีได้ดี  
Chemical Tank is made of corrosion resistant stainless steel, chemical reagent.

**ฝาปิด** ผลิตจากไนลอน PA66 แข็งแรง ทนทาน และเหนียว  
Cap made from nylon PA66, strong and tough.

**สวิตช์** เปิด/ปิดเครื่อง  
Electric start button.

**สวิตช์แรงดัน**  
Pressure switch.

**กรองอากาศ** ผลิตจากพลาสติก คุณภาพสูง กรองอากาศได้ดี ถอดทำความสะอาดได้ง่าย

Air filter made form high quality plastic, good filtering, easy for cleaning.

**คาร์บูเรเตอร์**  
คุณภาพสูง สตาร์ทติดง่าย เสถียร

Carburetor high quality, easy to start and stable.

**ถังน้ำมัน**

ขนาดถึง 1.2 ลิตร ผลิตจากสแตนเลส 304 ทนการกัดกร่อนของสารเคมีได้ดี

Fuel tank 1.2 liter, made from 304 stainless steel, withstand corroding.

### การใช้งาน : HOW TO USE

1. ชาร์จแบตเตอรี่ให้เต็ม โดยใช้เวลาในการชาร์จ 4-5 ชม หรือใช้ถ่านไฟฉายไซส์ D ขนาด 1.5V. 2 ก้อน เพื่อทำการสตาร์ทเครื่อง
2. ใส่ น้ำยา ลงใน ถังน้ำยา และ น้ำมัน ลงใน ถังน้ำมัน
3. เปิดเครื่อง โดยการ กดปุ่ม ยางใหญ่ ที่อยู่ ด้านหน้า ของ คาบูเรเตอร์ หลายๆ ครั้ง เพื่อ บีม น้ำมัน เข้าไปใน คาบูเรเตอร์ (สังเกต น้ำมัน ใน สายยาง ที่ ต่อ ลง ไป ที่ คาบูเรเตอร์) จากนั้น ดัน วาล์ว ที่ อยู่ ด้าน หลัง คาบูเรเตอร์ ไปทาง "ON" 3/4 ส่วน แล้ว กด ปุ่ม สวิตช์ ปิด เครื่อง ค้างไว้ ประมาณ 2-3 วินาที จน เครื่อง ติด จากนั้น ปลด มือ ออกจาก ปุ่ม สวิตช์ สตาร์ท แล้ว ดัน วาล์ว ด้าน หลัง คาบูเรเตอร์ ไปทาง "ON" จน สดุด
4. ดัน วาล์ว ปลด น้ำยา จาก ตำแหน่ง "OFF" ไป ที่ ตำแหน่ง "ON" เพื่อ ทำ การ พ่น หมอก ควัน หรือ ละออง ฝอย
5. ปิด เครื่อง โดยการ หมุน วาล์ว ปลด น้ำยา ไป ที่ Discharge เพื่อให้ น้ำยา ค้าง สาย โหล ออก ให้ หมด รอ จน กว่าจะ ไม่มี ควัน หรือ ละออง ฝอย ออก จาก ท่อ ออก อัด จากนั้น กด วาล์ว ที่ อยู่ ด้าน หลัง ของ คาบูเรเตอร์ ไปทาง "OFF" หลังจาก เครื่อง ติด แล้ว ให้ หมุน วาล์ว ปลด น้ำยา ไป ที่ ตำแหน่ง "OFF"

### ข้อแนะนำ : SUGGESTION

- เพื่อหลีกเลี่ยงมือหรือเสื้อผ้าไม่ให้ถูกไหม้ในขณะที่เครื่องยนต์กำลังทำงานอย่าสัมผัสท่ออากาศหรือส่วนปลายของท่อพ่น
- เมื่อทำการพ่น อย่าพ่นใกล้กับพืชหรือวัตถุสิ่งของอื่นมากจนเกินไป อย่าให้ปลายท่อสัมผัสกับวัตถุไวไฟ อย่าพ่นไปในพื้นที่ที่มีวัตถุไวไฟ ควรรักษา ระยะในการพ่นให้ห่างจากสิ่งต่างๆ 2 เมตร
- ห้ามใส่ชิ้นไม้ ท่อนไม้ หรือวัตถุที่ติดไฟได้อื่น ๆ ลงในท่อเพราะจะทำให้เกิดประกายไฟและลุกไหม้
- ห้ามเติมน้ำมันเชื้อเพลิงในขณะที่เครื่องยนต์กำลังทำงานอยู่ เมื่อต้องการเติมน้ำมันเชื้อเพลิง ให้ปิดเครื่องยนต์แล้วรอประมาณ 5-10 นาที จนกระทั่งเครื่องยนต์เย็นลง แนะนำให้เติมน้ำมันก่อนที่จะเติมน้ำมันเชื้อเพลิง หากเครื่องยนต์ยังร้อนอยู่ การรั่วไหลของเชื้อเพลิงอาจทำให้เกิดไฟลุกไหม้ได้

### การดูแลและเก็บรักษา : CLEANING AND STORAGE

- หลังการใช้งาน เทสารเคมีออกจากถังให้หมดและเติมน้ำมันดีเซลบริสุทธิ์ 0.5 ลิตร (หรือน้ำสะอาด หากสามารถใช้ตัวทำลายที่ละลายน้ำได้) ลงใน ถัง เขย่าและล้างให้สะอาด จากนั้นเปิดเครื่องเพื่อฉีดพ่นดีเซล (หรือน้ำ) เพื่อเป็นการล้างท่อและวาล์ว
- ควรทำความสะอาดระบบวงจรไฟฟ้าให้สะอาดและแห้งอยู่เสมอ ห้ามไม่ให้สัมผัสกับสารเคมี หรือน้ำ
- หลังจากเครื่องเย็นแล้วควรทำความสะอาดชิ้นส่วนที่อาจทำให้เกิดคาร์บอน เช่น ปากท่อพ่นหมอกควัน รูหัวฉีดและอื่น ๆ
- ทำความสะอาดเช็ดฝุ่นและคราบน้ำมันบนตัวเครื่องและดูดน้ำมันเชื้อเพลิงออกจากถังให้หมดทุกครั้งหลังการใช้งาน
- ในกรณีที่ต้องการเก็บเครื่องเป็นเวลานาน ควรเอา ถ่านไฟฉายออกจากเครื่อง และใส่เครื่องลงในถุงพลาสติกและเก็บไว้ในที่เย็นและแห้ง



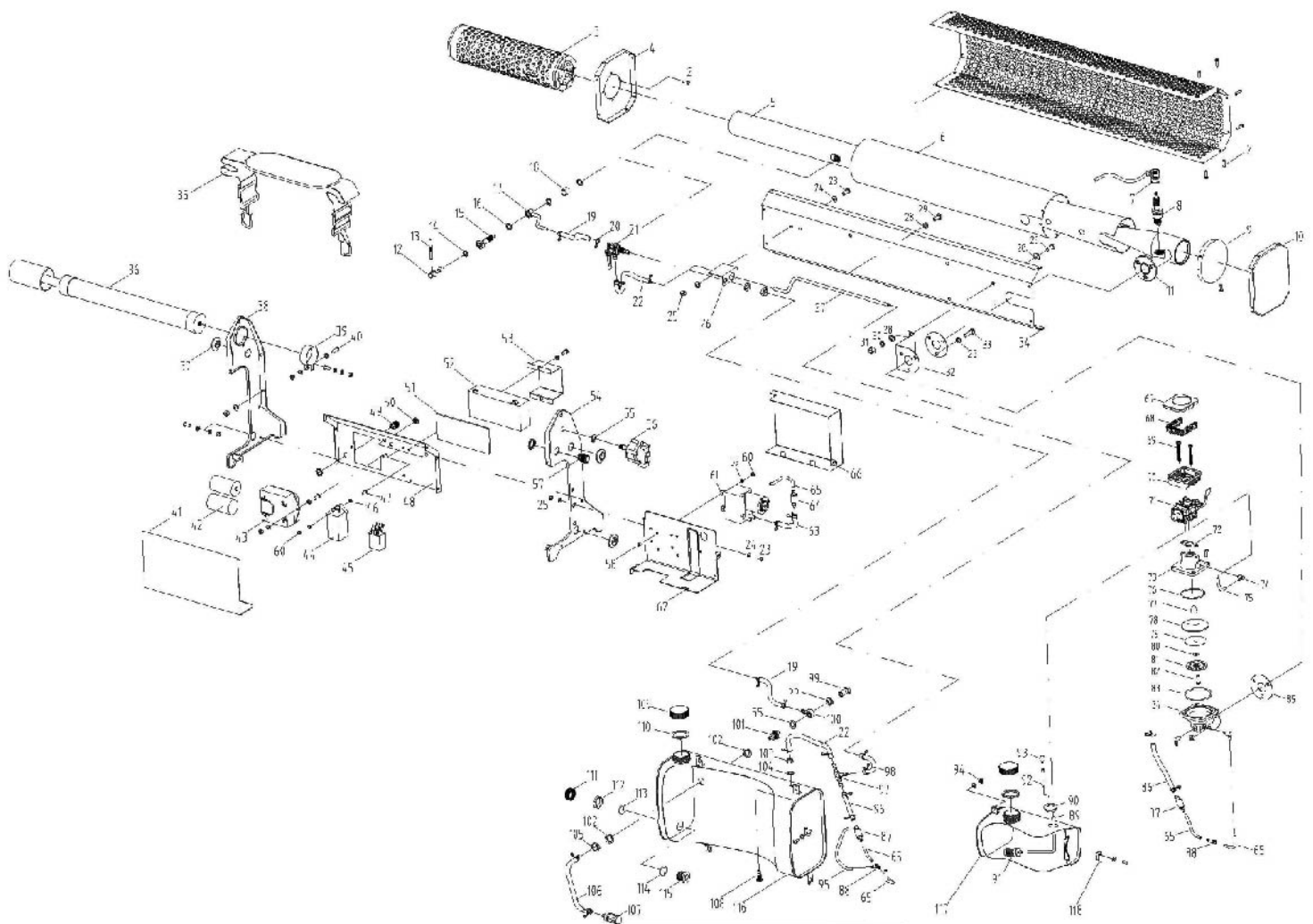


เครื่องพ่นหมอกควัน  
TERMAL  
FOGGER

Mod. **s6000**

**TOP**  **Quality**

**SPARE PARTS**







เครื่องพ่นหมอกควัน  
TERMAL  
FOGGER

Mod. **๙6000**

**TOP**  **Quality**

**SPARE PARTS**

NO	NAME	PRICE
1	OUTER WIRE GUARD	
2	SCREW	
3	FRONT WIRE GUARD ASSY	
4	FRONT HOLDER, OUTER WIRE GUARD	
5	AIR DUCT	
6	AIR DUCT COVER	
7	SPARK PLUG CAP	
8	SPARK PLUG	
9	BACK PLATE	
10	BACK HOLDER, OUTER WIRE GUARD	
11	COMBUSTION CHAMBER	
12	NOZZLE CORE	
13	METAL ROD	
14	BRASS GASKET	
15	NOZZLE BODY	
16	BRASS GASKET	
17	CHEMICAL DISCHARGE TUBE	
18	CHEMICAL DISCHARGE COVER	
19	FLEXIBLE HOSE	
20	HOSE CLAMP Ø9	
21	THREE WAY CHEMICAL COCK	
22	FLEXIBLE HOSE	
23	SCREW M5X12	
24	WASHER Ø5	
25	NUT M5	
26	FIXING PLATE	
27	AIR DISCHARGE TUBE	
28	WASHER Ø6	
29	BOLT M6X12	
30	SPRING WASHER Ø6	

NO	NAME	PRICE
31	NUT M6	
32	FIXING PLATE	
33	BOLT M6x20	
34	OUTER WIRE FIX HOLDER	
35	CARRYING STRAP ASSY	
36	MANUAL AIR PUMP ASSY.	
37	CABLE CLIP	
38	LEFT SUPPORT	
39	HOLDER MANUAL AIR PUMP	
40	SCREW M5x16	
41	DUST-PROOF COVER	
42	BATTERY 1.5V	
43	BATTERY HOLDER	
44	IGNITION COIL	
45	RELAY ASSY	
46	WASHER Ø4	
47	SCREW M4x16	
48	PLATE	
49	CHARGING SOCKET	
50	CABLE CLIP	
51	SPONGE GASKET	
52	STORAGE BATTERY (6v-3.3AH)	
53	BATTERY GUARD	
54	RIGHT SUPPORT	
55	GASKET	
56	PRESSURE SWITCH	
57	BUTTON SWITCH	
58	SCREW M4x10	
59	SPRING WASHER Ø4	
60	NUT M4	





เครื่องพ่นหมอกควัน  
TERMAL  
FOGGER

Mod. **๙6000**

**TOP**  **Quality**

**SPARE PARTS**

NO	NAME	PRICE
61	ELECTRIC AIR PUMP	
62	FUEL TANK BOARD	
63	FLEXIBLE HOSE	
64	ONE WAY VALVE (BIG TO SMALL)	
65	FLEXIBLE HOSE	
66	CIRCUITS COVER	
67	AIR FILTER COVER	
68	AIR FILTER ELEMENT	
69	SCREW M5x40	
70	AIR FILTER BASE	
71	CARBURETOR	
72	GASKET	
73	CARBURETOR CONNECTOR	
74	HOSE FITTING	
75	FLEXIBLE HOSE	
76	O-RING Ø50x2.4	
77	GUIDE COLUMN	
78	SUCTION BOARD	
79	DIAPHRAGM	
80	WASHER	
81	SUCTION BACK BOARD	
82	SCREW M6x12	
83	O-RING Ø50x2.65	
84	CARBURETOR BASE	
85	CARBURETOR GASKET	
86	FLEXIBLE HOSE	
87	ONE WAY VALVE (SMALL TO BIG)	
88	THREE WAY CONNECTOR	
89	PIPE, FUEL INLET	

NO	NAME	PRICE
90	GROMMET	
91	FUEL FILTER	
92	AIR PIPE	
93	TWO-WAY VALVE	
94	NUT M5	
95	FLEXIBLE HOSE	
96	FLEXIBLE HOSE	
97	THREE WAY CONNECTOR	
98	FLEXIBLE HOSE	
99	CONNECTOR SCREW	
100	TWO WAY CONNECTOR	
101	CHEMICAL OUTLET CONNECTOR	
102	GASKET	
103	AIR INTAKE NUT	
104	GASKET	
105	SPLICE NUT	
106	FLEXIBLE HOSE	
107	CHEMICAL FILTER ASSY	
108	AIR INTAKE CONNECTOR	
109	TANK LID	
110	TANK LID GASKET	
111	DRAIN CAP	
112	SPLICE NUT	
113	O-RING Ø17x2.65	
114	O-RING Ø20x3.1	
115	DRAIN CONNECTOR	
116	CHEMICAL TANK	
117	FUEL TANK	
118	FIXER	





# เครื่องพ่นหมอก FOG MACHINE

Mod.  
**1L**

Mod.  
**3L**



อากาศร้อน ฝุ่นเยอะ

ละอองน้ำเล็ก  
“ฟ้าไม่เปียก”

## ใช้เครื่องพ่นหมอก SUMO

### เหมาะสำหรับ

พ่นหมอกละอองน้ำเพื่อลดฝุ่น ลดอุณหภูมิและเพิ่มความชุ่มชื้นในอากาศตามอาคารบ้านเรือน ออฟฟิศ สวนสาธารณะ ห้างสรรพสินค้า ลานจอดรถ ร้านอาหาร สวนผลไม้ โรงเลี้ยงสัตว์ ฯลฯ ใช้ได้ทั้งในร่มและกลางแจ้ง ภายในและภายนอกอาคาร

### คุณสมบัติ

- หัวปั๊มแรงดันสูง ผลิตจากทองเหลืองคุณภาพดี
- ระบบ 2 ลูกสูบหมุนตามแกนขับด้วยระบบ SWASH PLATE เพื่อให้แรงดันสูงอย่างคงที่
- ตัวเครื่องแข็งแรงทนทานและขนาดเล็กทำให้ประหยัดพื้นที่
- เครื่องจะหยุดการทำงานอัตโนมัติเมื่อน้ำแห้ง
- มีปุ่มสำหรับตั้งค่าและตั้งเวลาการทำงาน
- Fog Machine the high-pressure pump head is made of high quality brass.
- 2-piston system that rotates along the driving axis with a SWASH PLATE system to provide constant high pressure.
- Durable and save space.
- System will stop working automatically when the water is dry.
- which can be controlled and scheduled by the controller.

### การใช้งาน

สามารถต่อกับท่อน้ำที่มีแรงดันน้ำประมาณ 2-5 บาร์ ถ้าแรงดันน้ำต่ำกว่า 2 บาร์ มอเตอร์จะไม่ทำงาน

connect to the water pipe 2-5 bar directly. if the water pressure is less than 2 bar, the machine cannot work properly.



**คำเตือน / WARNING**

กรุณาเติมน้ำมันเครื่อง  
(15W-40) ก่อนการใช้งาน

Please add Engine Oil.(15W-40) Before Use.







Mod.

1L



# เครื่องพ่นหมอก FOG MACHINE

## ข้อมูลทางเทคนิค (Technical Data)

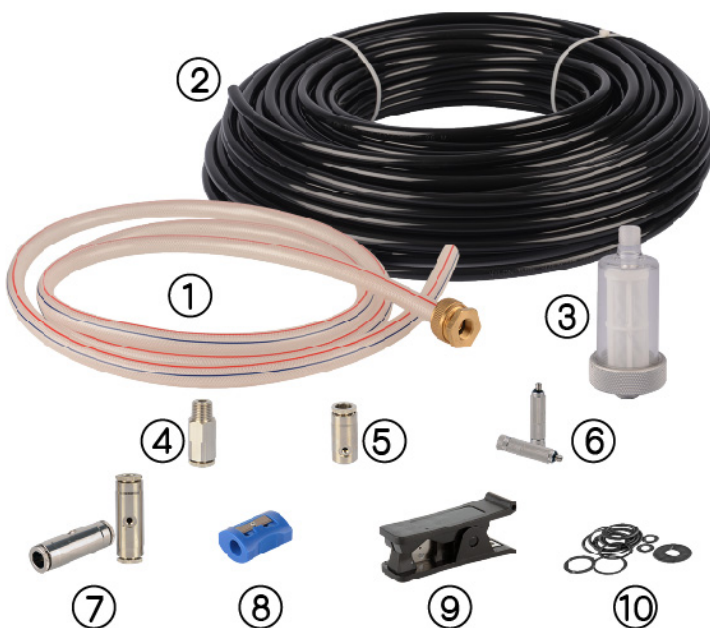
แรงดันไฟฟ้า (Voltage/Frequency)	220V/50Hz
กำลังไฟฟ้า (Input Power)	300W
ความเร็วรอบ (Motor Speed)	1400RPM
ปริมาณน้ำ ลิตร/นาที (Working Flow)	1L/min
มอเตอร์ (Material of Motor)	Copper 100%
โพล (Pole)	4P
แรงดันน้ำขณะทำงาน (Working Pressure)	60-80 bar
แรงดันน้ำเข้า (Input Pressure)	3-5 bar
จำนวนหัวพ่นหมอก (Quantity of Nozzle)	25 Pcs.
ระยะห่างของหัวพ่นหมอก (Distance of Each Nozzle)	1m
ความยาวสายพ่นหมอก (Nylon Hose Length)	30 m
ระยะเวลาในการทำงาน (Sustainable Time)	24 Hrs
ขนาดเครื่อง (Dimension Machine)	42x22x27cm
น้ำหนักเครื่อง (N.W.)	15 Kg

ความยาวสายพ่นหมอก **30 m**  
จำนวนหัวพ่นหมอก **25 หัว**

**29,400.-/Pc**

1 pc/ctn

## อุปกรณ์มาตรฐาน (Standard Accessories)



1. สายดัก/ Water Hose	3 m.
2. สายพ่นหมอก/ Nylon Hose	30 m.
3. ตัวกรองน้ำ/ Water Filter	1 Pc
4. ข้อต่อสายพ่นหมอกหน้าเครื่อง/ Start Slip Lock Connector	1 Pc
5. หัวปิดท้ายสายพ่นหมอก/ End Slip Lock Connector	1 Pc
6. หัวพ่นหมอก/ Nozzle	25 Pcs
7. ข้อต่อสำหรับหัวพ่นหมอก/ Middle Slip Lock Connector	24 Pcs
8. กบเหลา/ Sharpener	1 Pc
9. กรรไกรตัดสาย/ Cutter	1 Pc
10. โอริง/ O-ring	15 Pcs





Mod.  
**3L**



ความยาวสายพ่นหมอก **55 m**

จำนวนหัวพ่นหมอก **50 หัว**

# เครื่องพ่นหมอก FOG MACHINE

## ข้อมูลทางเทคนิค (Technical Data)

แรงดันไฟฟ้า (Voltage/Frequency)	220V/50
กำลังไฟฟ้า (Input Power)	750W
ความเร็วรอบ (Motor Speed)	1400RPM
ปริมาณน้ำ ลิตร/นาที (Working Flow)	3L/min
มอเตอร์ (Material of Motor)	Copper 100%
โพล (Pole)	4P
แรงดันน้ำขณะทำงาน (Working Pressure)	60-80 bar
แรงดันน้ำเข้า (Input Pressure)	3-5 bar
จำนวนหัวพ่นหมอก (Quantity of Nozzle)	50 Pcs.
ระยะห่างของหัวพ่นหมอก (Distance of Each Nozzle)	1m
ความยาวสายพ่นหมอก (Nylon Hose Length)	55 m
ระยะเวลาในการทำงาน (Sustainable Time)	24 Hrs
ขนาดเครื่อง (Dimension Machine)	45x23x30cm
น้ำหนักเครื่อง (N.W.)	20 Kg

**46,800.-/Pc** 1 pc/ctn

## อุปกรณ์มาตรฐาน (Standard Accessories)



1. สายกัก/ Water Hose	3 m.
2. สายพ่นหมอก/ Nylon Hose	55 m.
3. ตัวกรองน้ำ/ Water Filter	1 Pc
4. ข้อต่อสายพ่นหมอกหน้าเครื่อง/ Start Slip Lock Connector	1 Pc
5. หัวปิดท้ายสายพ่นหมอก/ End Slip Lock Connector	1 Pc
6. หัวพ่นหมอก/ Nozzle	50 Pcs
7. ข้อต่อสำหรับหัวพ่นหมอก/ Middle Slip Lock Connector	49 Pcs
8. กบเหลา/ Sharpener	1 Pc
9. กรรไกรตัดสาย/ Cutter	1 Pc
10. โอริง/ O-ring	15 Pcs