



เต้าหนีบสายไฟ

QUICK PUSH CABLE CONNECTOR

สำหรับต่อสายไฟทั่วไป หลอดไฟ
รางไฟ LED หรือต่อวงจรทดลอง

ใช้ได้กับสายไฟทั้งชนิดแข็งและอ่อน

สายไฟแข็ง (Solid wire) : 0.5 - 2.5mm²

สายไฟอ่อน (Fine wire) : 0.5 - 1.5mm²

กับล็อกสแตนเลส หนีบแน่น ติดตั้งง่าย

เปลี่ยนสายไฟง่าย ไม่ต้องใช้ไขควง

For connecting general cable, electric bulb, LED light, testing system. For fine and solid wire. Stainless steel clip lock, tight pinch, fast and easy to install. Easy to change cable.

วิธีใช้งาน/Usage



1. ปอกสายไฟให้ยาวประมาณ 10-15 มม.

2. กดป๊กลงให้สุดแล้วเสียบสายไฟเข้าไป

• Strip the wire 10-15mm. • Press the button and insert the wire.

ข้อมูลทางเทคนิค / Specification

ขนาดสายไฟ (Applicable wires)	สายไฟแข็ง(Solid wire) : 0.5-2.5mm ² สายไฟอ่อน(Fine wire) : 0.5-1.5mm ²
แรงดันไฟฟ้า (Voltage rating)	400V
กระแสไฟ (Current rating)	24A
ความต้านทานคอนแทค (Contact resistance)	≤0.015 Ω
ความต้านทานฉนวน (Insulation resistance)	≥1000MΩ
อุณหภูมิ (Temperature range)	-40°C ถึง 105°C
พลาสติก (Plastic parts)	PA66
คลิปล็อก (Clip)	Stainless steel 301

คำแนะนำ : 1. ควรติดตั้งและเดินสายไฟโดยช่างไฟฟ้า 2. ตรวจสอบให้แน่ใจว่าสายไฟต่อเข้ากับลูกเต้าแน่นสมบูรณ์

คำเตือน : 1. ห้ามใช้กับขนาดสายไฟและกระแสไฟเกินกว่าที่กำหนด 2. ห้ามใช้งานลูกเต้าหนีบสายไฟที่ชำรุดเสียหาย
3. ต้องตัดระบบไฟฟ้าก่อนการติดตั้งหรือซ่อมบำรุงทุกครั้ง 4. ห้ามเก็บไว้ในที่เปียกชื้น
5. ห้ามดัดแปลงหรือใช้งานผิดประเภท

2 ช่อง
รุ่น CH2



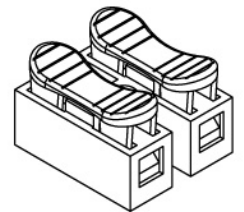
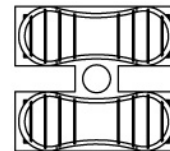
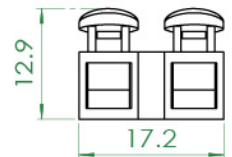
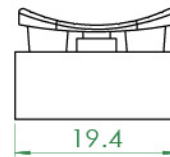
25.-/pack
บรรจุ 10 ชิ้น/แพ็คเกจ

3 ช่อง
รุ่น CH3

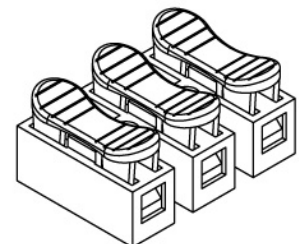
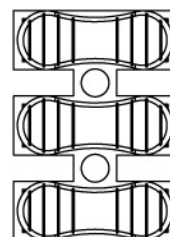
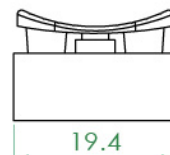


35.-/pack
บรรจุ 10 ชิ้น/แพ็คเกจ

CH2 Dimension : mm



CH3 Dimension : mm



สำหรับต่อสายไฟ

เกลียวคมและเต็ม
บิดแน่นไม่หลุดง่าย

ทนความร้อน ไม่ลามไฟ

For connecting cable.
Sharp, full and easy twist, not get way easily.
Withstand heat and not flame.

สีเหลือง
รุ่น 44-3

ขนาดสายไฟ
0.5 - 5 mm²

3.-/pc

บรรจุ 100 ชิ้น/กล่อง



สีแดง
รุ่น 66-3

ขนาดสายไฟ
0.5 - 10 mm²

4.-/pc

บรรจุ 100 ชิ้น/กล่อง

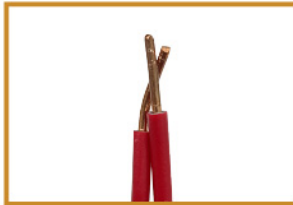


วิธีใช้งาน/Usage



1. ปอกจนวนหุ้มสายไฟยาว
ประมาณ 10-15 มม.

Strip wire 10-15 mm.



2. จับปลายสายไฟที่ปอกแล้วเข้า
ด้วยกันแล้วบิดสายไฟเข้าด้วยกัน
ให้เป็นเกลียวเล็กน้อย
(กรณีสายไฟอ่อน บิดสายไฟให้
เรียบร้อยไม่ให้มีสายหลุดลุ่ย)

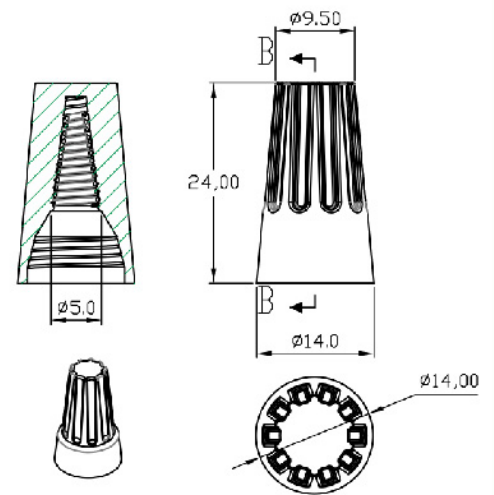
Pre-twisting unnecessary. Hold stripped
wire together with ends even. (Lead
stranded wires slightly)
(for fine wire, align any frayed strands.)



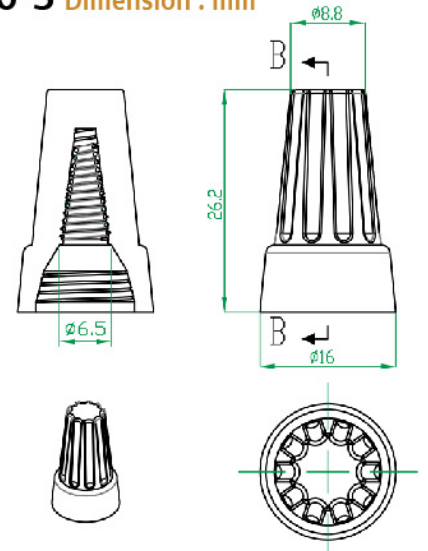
3. นำสายไฟที่บิดเข้าด้วยกันเสียบ
เข้าไปในวายนัทแล้วบิดหมุนวายนัท
ให้ล็อกสายไฟให้แน่น

Push the wire into the wire nut and
screw it firmly.

44-3 Dimension : mm



66-3 Dimension : mm



ข้อมูลทางเทคนิค / Specification	44-3 (สีเหลือง)	66-3 (สีแดง)
ขนาดสายไฟ (Applicable wires)	0.5 - 5 mm ²	0.5 - 10 mm ²
แรงดันไฟฟ้า (Voltage rating)	250V	
กระแสไฟ (Current rating)	24A	
ความต้านทานคอนแทก (Contact resistance)	≤0.015 Ω	
ความต้านทานฉนวน (Insulation resistance)	≥1000MΩ	
อุณหภูมิ (Temperature range)	-40°C ถึง 105°C	
พลาสติก (Plastic parts)	PA66	
พินเกลียว (Clip)	Stainless steel 301	

คำแนะนำ : 1. ควรติดตั้งและเดินสายไฟโดยช่างไฟฟ้า 2. ตรวจสอบให้แน่ใจว่าสายไฟต่อเข้ากับลูกเต๋านั่นสมบูรณ์

คำเตือน : 1. ห้ามใช้กับขนาดสายไฟและกระแสไฟเกินกว่าที่กำหนด 2. ห้ามใช้งานลูกเต๋านับสายไฟที่ชำรุดเสียหาย
3. ต้องตัดระบบไฟฟ้าก่อนการติดตั้งหรือซ่อมบำรุงทุกครั้ง 4. ห้ามเก็บไว้ในที่เปียกชื้น
5. ห้ามดัดแปลงหรือใช้งานผิดประเภท



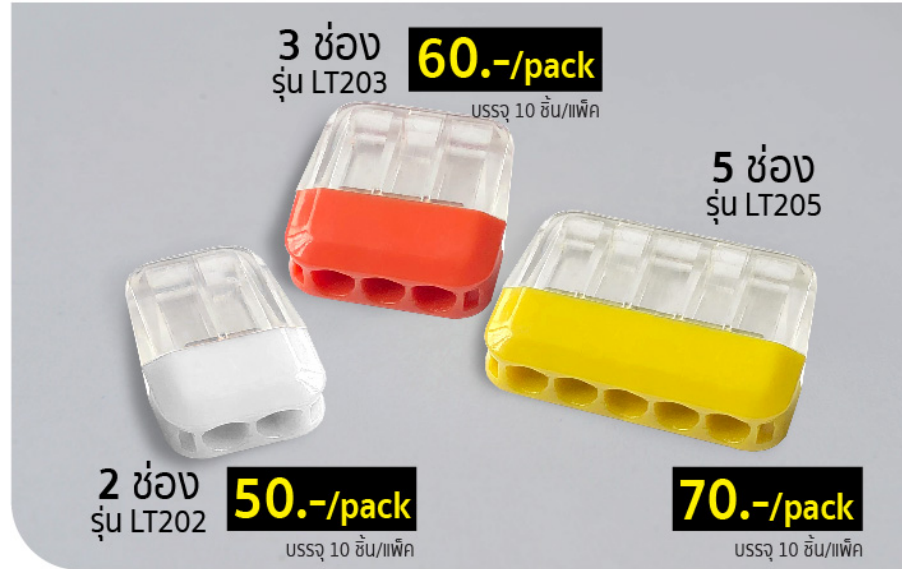
ขั้วต่อสายไฟแบบเสียบเร็ว

QUICK PUSH CABLE CONNECTOR

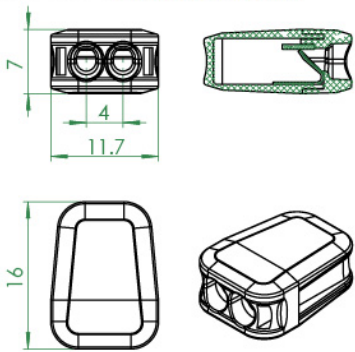
- สำหรับต่อสายไฟเข้าด้วยกัน
- เหมาะกับสายไฟชนิดแข็งเท่านั้น
- ทนความร้อน ไม่ลามไฟ
- ติดตั้งง่ายและรวดเร็ว

- For connecting cable. • For solid wire only.
- Withstand heat and not flame. • Fast and easy to install.

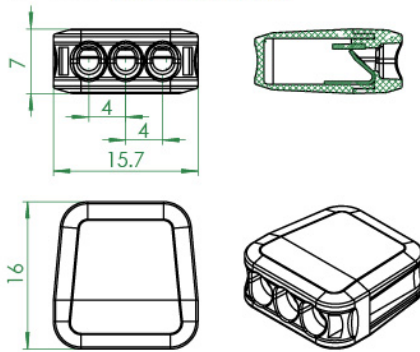
* ใช้งานได้ครั้งเดียว (เสียบล็อกแล้วดึงออกไม่ได้)*



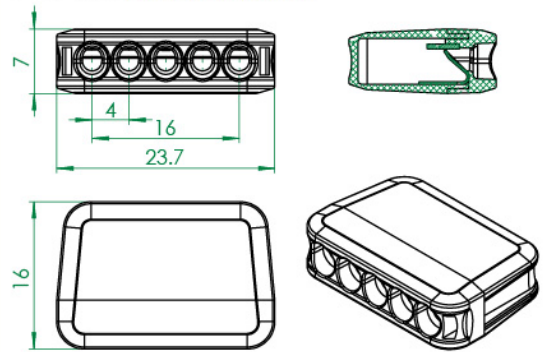
LT202 Dimension : mm



LT203 Dimension : mm



LT205 Dimension : mm



ข้อมูลทางเทคนิค / Specification

ขนาดสายไฟ (Applicable wires)	สายไฟแข็ง(Solid wire) : 0.5-2.5mm ² สายไฟอ่อน(Fine wire) : ใช้ไม่ได้
แรงดันไฟฟ้า (Voltage rating)	400V
กระแสไฟ (Current rating)	24A
ความต้านทานคอนแทค (Contact resistance)	≤0.015 Ω
ความต้านทานฉนวน (Insulation resistance)	≥1000MΩ
อุณหภูมิ (Temperature range)	-40°C ถึง 105°C
ตัวนำไฟฟ้า (Conductor)	Copper
พลาสติก (Plastic parts)	PC UL94V 2 (0)
คลิปล็อก (Clip)	Stainless steel 301

วิธีใช้งาน/Usage



1. ปอกสายไฟให้ยาวประมาณ 10-15 มม.
2. เสียบสายไฟเข้าไปให้สุด

- Strip the wire 10-15mm.
- Press the button and insert the wire.

- คำแนะนำ : 1. ควรติดตั้งและเดินสายไฟโดยช่างไฟฟ้า
2. ตรวจสอบให้แน่ชัดว่าสายไฟต่อเข้ากับลูกเต๋านั้นแน่นสมบูรณ์

- คำเตือน : 1. ห้ามใช้กับขนาดสายไฟและกระแสไฟเกินกว่าที่กำหนด 2. ห้ามใช้งานลูกเต๋านับสายไฟที่ชำรุดเสียหาย
3. ต้องตัดระบบไฟฟ้าก่อนการติดตั้งหรือซ่อมบำรุงทุกครั้ง 4. ห้ามเก็บไว้ในที่เปียกชื้น 5. ห้ามดัดแปลงหรือใช้งานผิดประเภท



ขั้วต่อสายไฟแบบหนีบเร็ว

QUICK CABLE CONNECTOR

บรรจุ 10 ชิ้น/ถุง

- สำหรับต่อสายไฟ
- ใช้ได้กับสายไฟทั้งชนิดแข็งและอ่อน
- สามารถถอดเปลี่ยนสายไฟได้ตามต้องการ
- ทนความร้อน ไม่ลามไฟ
- ติดตั้งง่ายและรวดเร็ว

- For connecting cable. • For fine and solid wire.
- Can change the cable. • Withstand heat and not flame.
- Fast and easy to install.

2 ช่อง
รุ่น PCT212



70.-/pack

บรรจุ 10 ชิ้น/แพ็คเกจ

3 ช่อง
รุ่น PCT213



90.-/pack

บรรจุ 10 ชิ้น/แพ็คเกจ

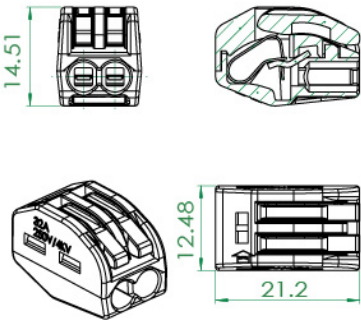
5 ช่อง
รุ่น PCT215



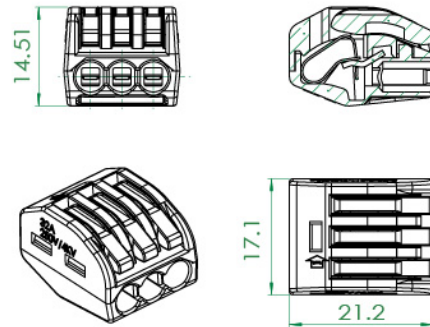
120.-/pack

บรรจุ 10 ชิ้น/แพ็คเกจ

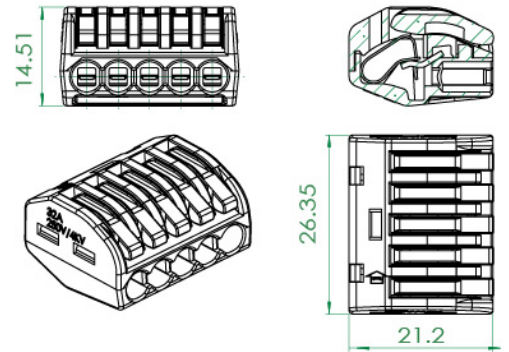
PCT212 Dimension : mm



PCT213 Dimension : mm



PCT215 Dimension : mm



ข้อมูลทางเทคนิค / Specification

ขนาดสายไฟ (Applicable wires)	สายไฟแข็ง(Solid wire) : 0.5-4mm ² สายไฟอ่อน(Fine wire) : 0.5-2.5mm ²
แรงดันไฟฟ้า (Voltage rating)	400V
กระแสไฟ (Current rating)	32A
ความต้านทานคอนแทก (Contact resistance)	≤0.015 Ω
ความต้านทานฉนวน (Insulation resistance)	≥1000MΩ
อุณหภูมิ (Temperature range)	-40°C ถึง 105°C
ตัวนำไฟฟ้า (Conductor)	Copper
พลาสติก (Plastic parts)	PA66/POM
คลิปล็อก (Clip)	Stainless steel 301

วิธีใช้งาน/Usage



1. ปอกสายไฟให้ยาวประมาณ 10-15 มม.
Strip the wire 10-15mm.



2. จัดที่ป้อนขึ้นและเสียบสายไฟเข้าไปให้สุด
Pull lever up and insert the cable.



3. กดที่ป้อนลง
push lever down

- คำแนะนำ : 1. ควรติดตั้งและเดินสายไฟโดยช่างไฟฟ้า 2. ตรวจสอบให้แน่ใจว่าสายไฟต่อเข้ากับลูกเต๋านั้นสมบูรณ์
- คำเตือน : 1. ห้ามใช้กับขนาดสายไฟและกระแสไฟเกินกว่าที่กำหนด 2. ห้ามใช้งานลูกเต๋านี้กับสายไฟที่ชำรุดเสียหาย
3. ต้องตัดระบบไฟฟ้าก่อนการติดตั้งหรือซ่อมบำรุงทุกครั้ง 4. ห้ามเก็บไว้ในที่เปียกชื้น 5. ห้ามดัดแปลงหรือใช้งานผิดประเภท



ขั้วต่อสายไฟแบบหนีบเร็ว

QUICK CABLE CONNECTOR

- สำหรับต่อสายไฟ
- ใช้ได้กับสายไฟทั้งชนิดแข็งและอ่อน
- สามารถถอดเปลี่ยนสายไฟได้ตามต้องการ
- ทนความร้อน ไม่ลามไฟ
- ติดตั้งง่ายและรวดเร็ว

- For connecting cable.
- For fine and solid wire.
- Can change the cable
- Withstand heat and not flame.
- Fast and easy to install.

3 ช่อง
รุ่น PCT223 **130.-/pack**
บรรจุ 5 ชิ้น/แพ็คเกจ

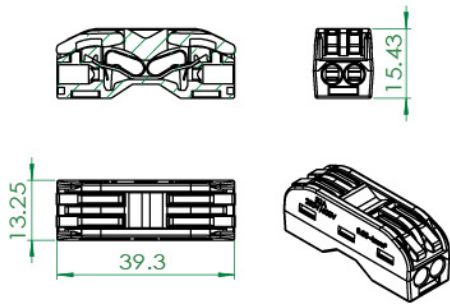
4 ช่อง
รุ่น PCT224

180.-/pack
บรรจุ 5 ชิ้น/แพ็คเกจ

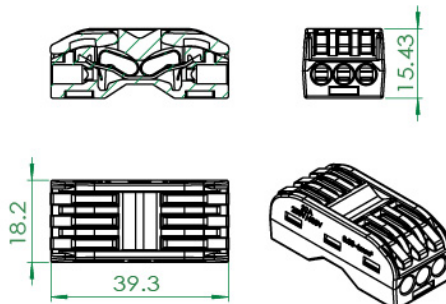


2 ช่อง
รุ่น PCT222 **105.-/pack**
บรรจุ 5 ชิ้น/แพ็คเกจ

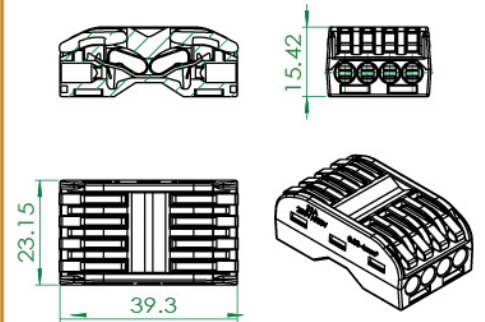
PCT22 Dimension : mm



PCT223 Dimension : mm



PCT225 Dimension : mm



ข้อมูลทางเทคนิค / Specification

ขนาดสายไฟ (Applicable wires)	สายไฟแข็ง(Solid wire) : 0.5-4mm ² สายไฟอ่อน(Fine wire) : 0.5-2.5mm ²
แรงดันไฟฟ้า (Voltage rating)	400V
กระแสไฟ (Current rating)	32A
ความต้านทานคอนแทก (Contact resistance)	≤0.015 Ω
ความต้านทานฉนวน (Insulation resistance)	≥1000MΩ
อุณหภูมิ (Temperature range)	-40°C ถึง 105°C
ตัวนำไฟฟ้า (Conductor)	Copper
พลาสติก (Plastic parts)	PC UL94V 2 (0)
คลิปล็อก (Clip)	Stainless steel 301

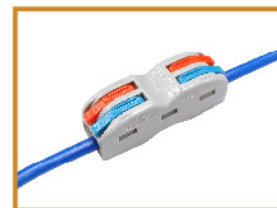
วิธีใช้งาน/Usage



1. ปอกสายไฟให้ยาวประมาณ 10-15 มม.
Strip the wire 10-15mm.



2. จัดที่ป้อนขึ้นและเสียบสายไฟเข้าไปให้สุด
Pull lever up and Insert the cable.



3. กดที่ป้อนลง
push lever down

คำแนะนำ : 1. ควรติดตั้งและเดินสายไฟโดยช่างไฟฟ้า

2. ตรวจสอบให้แน่ใจว่าสายไฟต่อเข้ากับลูกเต๋านั้นสมบูรณ์

คำเตือน : 1. ห้ามใช้กับขนาดสายไฟและกระแสไฟเกินกว่าที่กำหนด

2. ห้ามใช้งานลูกเต๋านี้กับสายไฟที่ชำรุดเสียหาย

3. ต้องตัดระบบไฟฟ้าก่อนการติดตั้งหรือซ่อมบำรุงทุกครั้ง 4. ห้ามเก็บไว้ในที่เปียกชื้น 5. ห้ามดัดแปลงหรือใช้งานผิดประเภท



ขั้วต่อแยกสายไฟแบบหนีบเร็ว

QUICK SPLITTER CABLE CONNECTOR

- สำหรับต่อแยกสายไฟ
- ใช้ได้กับสายไฟชนิดแข็งและอ่อน
- ถอดเปลี่ยนสายไฟได้ตามต้องการ
- กิ๊ปล็อคแน่น แข็งแรง
- ทนความร้อน ไม่ลามไฟ
- ติดตั้งง่ายและรวดเร็ว

- For splitting cable • For fine and solid wire.
- Can change the cable. • Tight lock and durable.
- Withstand heat and not flame. • Fast and easy to install.

ชนิดเข้า 2 ออก 4
รุ่น LT422

130.-/pack

USSJ 5 ชิ้น/แพ็ค



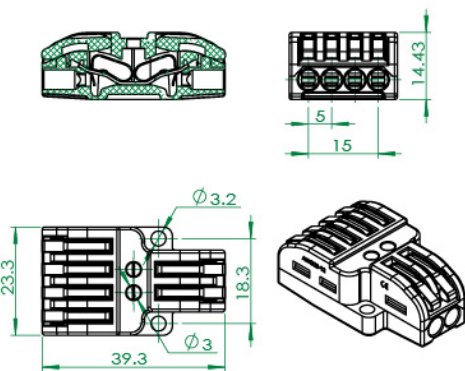
ชนิดเข้า 3 ออก 6
รุ่น LT633

325.-/pack

USSJ 5 ชิ้น/แพ็ค



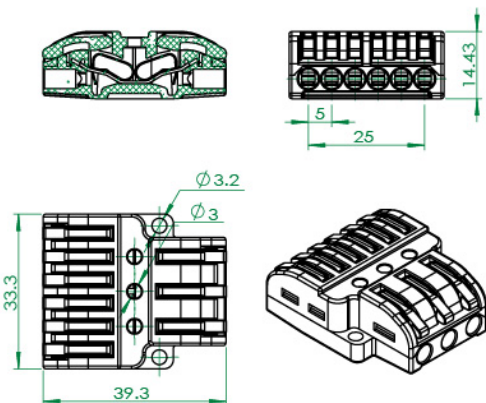
LT203 Dimension : mm



ข้อมูลทางเทคนิค / Specification

ขนาดสายไฟ (Applicable wires)	สายไฟแข็ง(Solid wire) : 0.5-4mm ² สายไฟอ่อน(Fine wire) : 0.5-2.5mm ²
แรงดันไฟฟ้า (Voltage rating)	400V
กระแสไฟ (Current rating)	32A
ความต้านทานคอนแทค (Contact resistance)	≤0.015 Ω
ความต้านทานฉนวน (Insulation resistance)	≥1000MΩ
อุณหภูมิ (Temperature range)	-40°C ถึง 105°C
ตัวนำไฟฟ้า (Conductor)	Copper
พลาสติก (Plastic parts)	PC UL94V 2 (0)
คลิปล็อค (Clip)	Stainless steel 301

LT205 Dimension : mm



วิธีใช้งาน/Usage



1. ปอกสายไฟให้ยาว
ประมาณ 10-15 มม.
Strip the wire 10-15mm.



2. จดก๊ปล็อคขึ้นและ
เสียบสายไฟเข้าไปให้สุด
Pull lever up and insert the cable.



3. กดก๊ปล็อคลง
push lever down

คำแนะนำ : 1. ควรติดตั้งและเดินสายไฟโดยช่างไฟฟ้า

2. ตรวจสอบให้แน่ใจว่าสายไฟต่อเข้ากับลูกเต๋านั่นสมบูรณ์

คำเตือน : 1. ห้ามใช้กับขนาดสายไฟและกระแสไฟเกินกว่าที่กำหนด

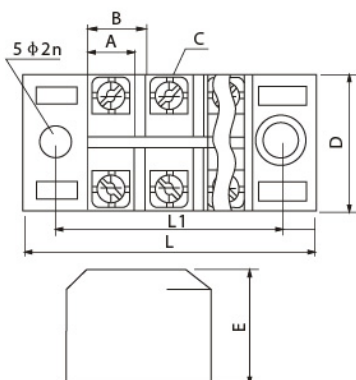
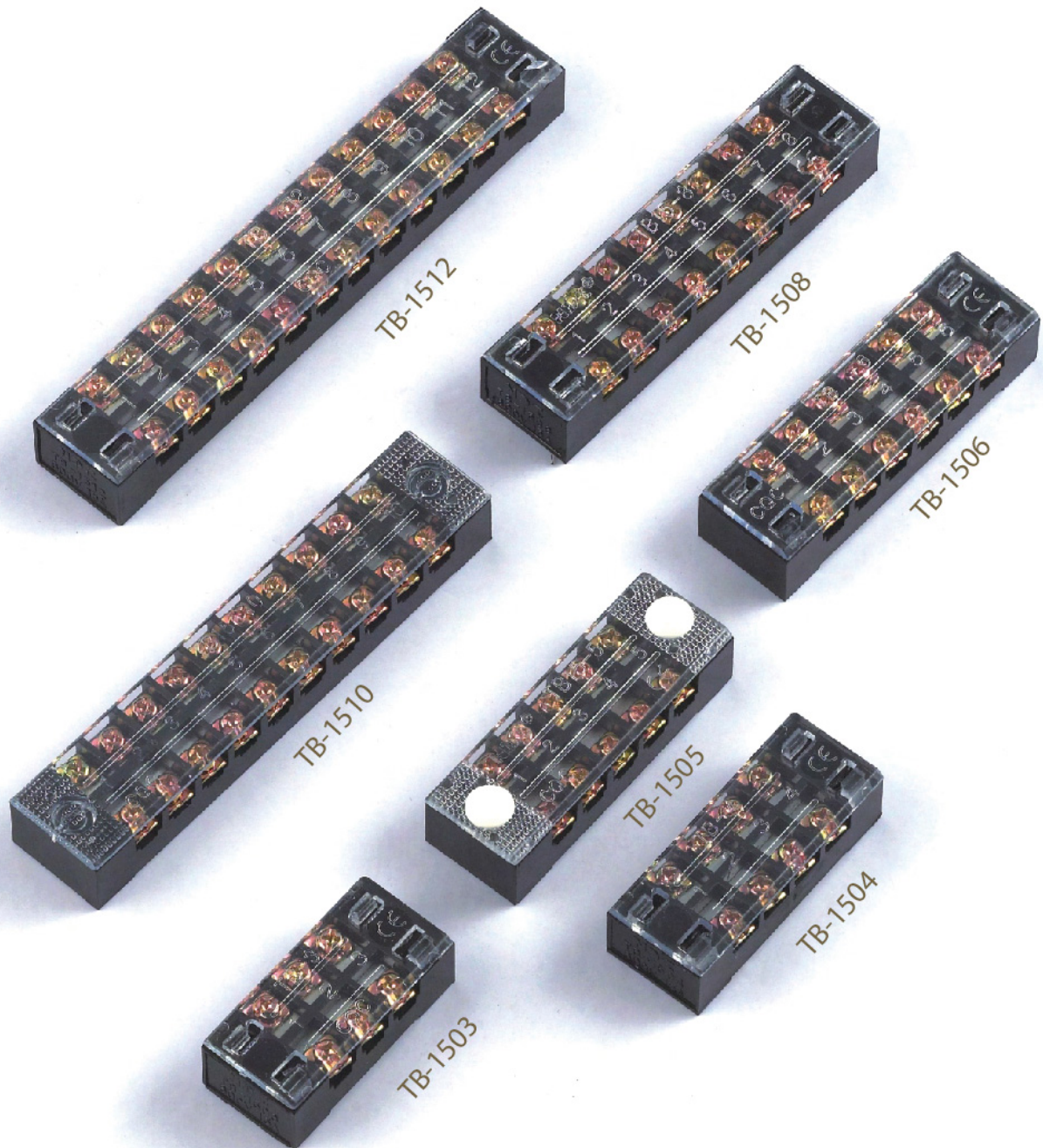
2. ห้ามใช้งานลูกเต๋านี้กับสายไฟที่ชำรุดเสียหาย

3. ต้องตรวจสอบไฟฟ้าก่อนการติดตั้งหรือซ่อมบำรุงทุกครั้ง

4. ห้ามเก็บไว้ในที่เปียกชื้น

5. ห้ามดัดแปลงหรือใช้งานผิดประเภท

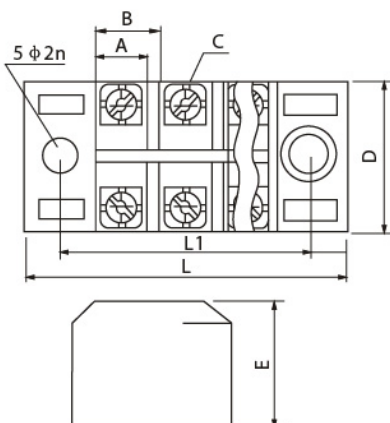
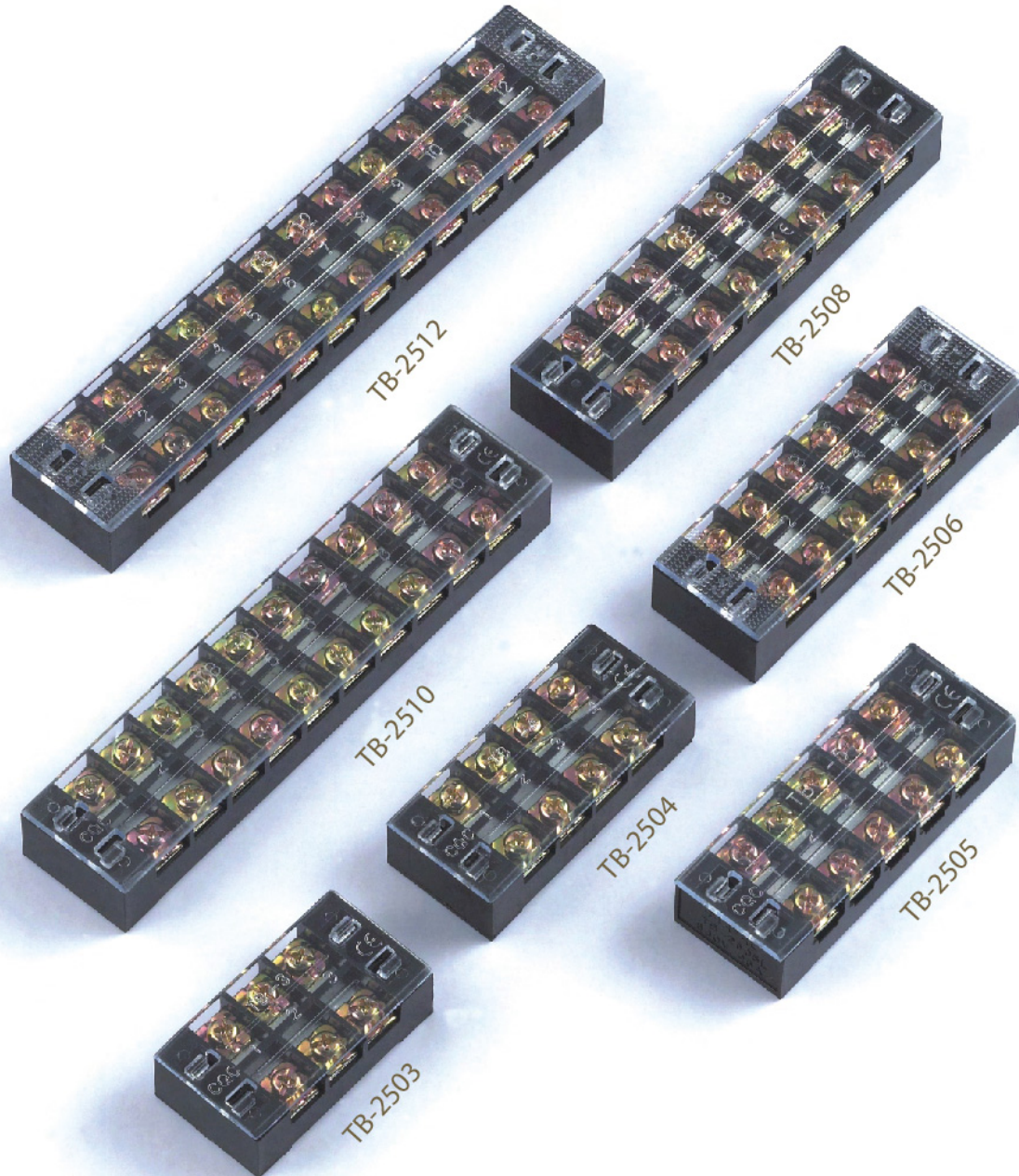
TB-15A SERIES TERMINAL BLOCKS



TYPE	RATING	NUMBER OF POLES	DIMENSIONS (mm)							Packing	Price
			L	L1	A	B	C	D	E		
TB-1503	600V 15A	3	46	36.5	7.5	9	M3	22	17		
TB-1504		4	55	45.5	7.5	9	M3	22	17		30.-
TB-1505		5	64.2	52	7.5	9	M3	22	17		
TB-1506		6	73	63.5	7.5	9	M3	22	17		40.-
TB-1508		8	91.2	80	7.5	9	M3	22	17		
TB-1510		10	109	98	7.5	9	M3	22	17		
TB-1512		12	127	118	7.5	9	M3	22	17		70.-

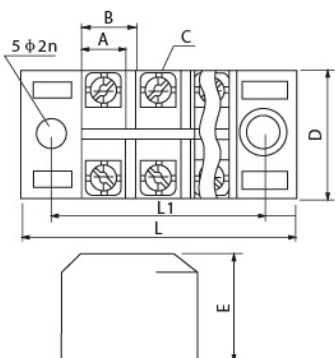
***หมายเหตุ ▶ มีสินค้า

TB-25/35A SERIES TERMINAL BLOCKS



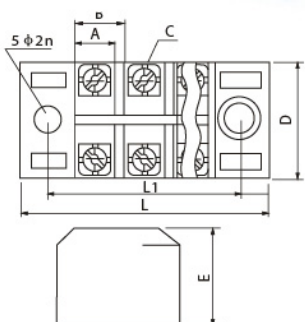
TYPE	RATING	NUMBER OF POLES	DIMENSIONS (mm)							Packing	Price
			L	L1	A	B	C	D	E		
TB-2503/3503	600V 25/35A	3	50	40	10.5	12	M4	30	20		
TB-2504/3504		4	62.5	57	10.5	12	M4	30	20		
TB-2505/3505		5	78.7	68	10.5	12	M4	30	20		
TB-2506/3506		6	91	81.5	10.5	12	M4	30	20		
TB-2508/3508		8	115	105	10.5	12	M4	30	20		
TB-2510/3510		10	139	128	10.5	12	M4	30	20		
TB-2512/3512		12	163	153	10.5	12	M4	30	20		

TB-45A SERIES TERMINAL BLOCKS

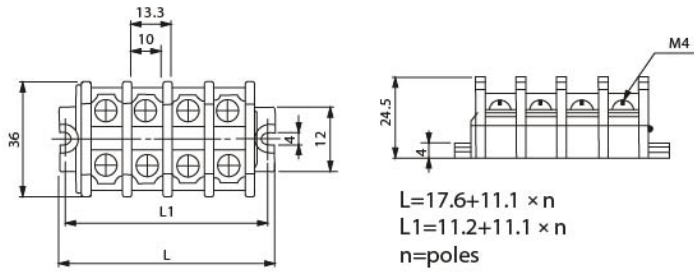


TYPE	RATING	NUMBER OF POLES	DIMENSIONS (mm)						Packing	Price	
			L	L1	A	B	C	D			E
TB-4503	600V 45A	3	70	60.5	15	17	M5	38	23.5		
TB-4504		4	86	75.5	15	17	M5	38	23.5		
TB-4505		5	103.2	92.5	15	17	M5	38	23.5		
TB-4506		6	120.5	110	15	17	M5	38	23.5		
TB-4508		8	155	145	15	17	M5	38	23.5		
TB-4510		10	190	179	15	17	M5	38	23.5		
TB-4512		12	224	212	15	17	M5	38	23.5		

TB-60A\100A SERIES TERMINAL BLOCKS

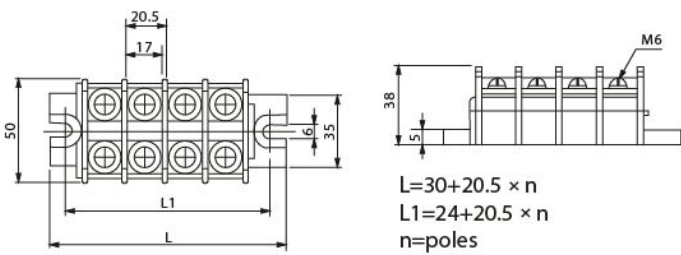


TYPE	RATING	NUMBER OF POLES	DIMENSIONS (mm)							Packing	Price
			L	L1	A	B	C	D	E		
TB-603	600V 60A	3	70.5	65.5	15.5	18	M6	38	31		
TB-604		4	93.5	82.5	15.5	18	M6	38	31		
TB-606		6	129	118	15.5	18	M6	38	31		
TB-1003	600V 100A	3	86.5	75.5	22	20	M6	43.5	35		
TB-1004		4	108	96	22	20	M6	43.5	35		
TB-1006		6	153	140	22	20	M6	43.5	35		



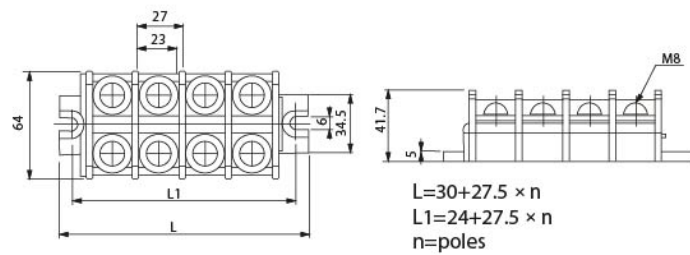
TBC-30A

P	2	3	4	5	6	7	8	9	10	11	12
L	40.6	53.9	67.2	80.5	93.8	107.1	200.4	133.7	147	160.3	173.6
L1	36.1	49.4	62.7	76	89.3	102.6	115.9	129.2	142.5	155.8	169.1
Packing											
Price									200.-		



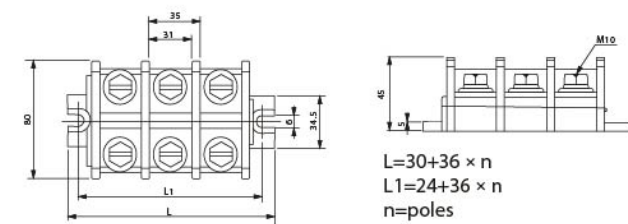
TBC-60A

P	2	3	4	5	6	7	8	9	10	11	12
L	71	91.5	112	132.5	153	173.5	194	214.5	235	255.5	276
L1	61	81.5	102	122.5	143	163.5	184	204.5	225	245.5	266
Packing											
Price				300.-							



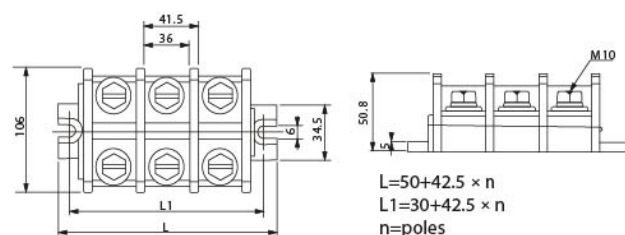
TBC-100A

P	2	3	4	5	6	7	8	9	10	11	12
L	85	112.5	140	168.5	195	222.5	250	277.5	305	332.5	360
L1	75	102.5	130	157.5	185	212.5	240	267.5	295	322.5	350
Packing											
Price			360.-								



TBC-200A

P	2	3	4	5	6	7	8	9	10	11	12
L	102	138	174	210	246	282	318	354	390	426	462
L1	92	128	14	200	236	272	308	344	380	416	452
Packing											
Price			650.-								



TBC-300A

P	2	3	4	5	6	7	8	9	10	11	12
L	114	156	198	240	282	324	366	408	450	492	534
L1	104	146	188	230	272	314	356	398	440	482	524
Packing											
Price											