



เครื่องพ่นละอองฝอยไฟฟ้า ULV

ULV BACKPACK
ELECTRIC MIST SPRAYER

Mod. **s1040**

ประสิทธิภาพสูง ละอองละเอียด **พ่นได้ไกล**

HEAVY DUTY

PARTICLE SIZE
ขนาดละอองฝอย

40 Micron



TANK CAPACITY
ความจุถัง **10L**

DISTANCE
ระยะการพ่น **5-8m**



7,500.-/Set
1 Pc/ctn

อุปกรณ์มาตรฐาน : Standard Accessories



กรวย (Funnel)

รายละเอียดสินค้า : Specification

แรงดันไฟฟ้า (Input voltage)	220V/50Hz
กำลังเครื่อง (Input power)	1400W
ความเร็วรอบ (Speed)	31000RPM
ความจุถัง (Tank capacity)	10L
ขนาดหัวฉีด (Nozzle)	2.8 mm
อัตราการไหล (Max. Flow)	750 ml/min
ขนาดละอองฝอย (Particle size)	40 Micron
หัวพ่นวงแหวน (Distance)	5-8 m
ความยาวสายไฟ (Cable length)	3 m
ขนาดสินค้า (Dimension)	30x12x48 cm
น้ำหนักเครื่อง (Net weight)	4.8 kg

การใช้งาน : How to Use

1. ผสมน้ำยาเคมีและน้ำตามสัดส่วนที่ต้องการใส่ลงในถังน้ำยาเคมี
2. ปิดฝาถังน้ำยาให้แน่นเพื่อป้องกันอากาศเข้าไปในถัง
3. เสียบปลั๊กไฟเข้ากับเต้าไฟฟ้า 220V/50Hz (ไฟบ้าน)
4. เปิดเครื่องโดยใช้สวิตช์ที่อยู่บนหัวฉีด

เหมาะสำหรับ : Suitable For

- งานฆ่าเชื้อไวรัสและควบคุมการแพร่กระจายของโรคไข้หวัดนก (H1N1) การฆ่าเชื้อเพื่อป้องกันการระบาดของโรคหลังเกิดภัยพิบัติทางธรรมชาติ เช่น น้ำท่วมแผ่นดินไหว เป็นต้น
- ใช้ในการกำจัดแมลง
- ใช้สำหรับพ่นฆ่าเชื้อโรคและแบคทีเรียในยาพาหนะต่างๆ
- มีระยะการพ่นละอองเคมีได้ไกลถึง 8 เมตร
- ถังบรรจุน้ำยาขนาดใหญ่ บรรจุน้ำยาได้มากถึง 10 ลิตร
- มีสายสำหรับละลายพ่น ไม่ต้องหิ้วให้เมื่อยมือ
- ขนาดของละอองฝอย 40 ไมครอน
- ละอองละเอียดที่สุดและความเร็วรอบสูง
- ใช้งานง่าย น้ำหนักเบา

ข้อแนะนำ : Suggestion

- เมื่อปิดเครื่องยกหัวพ่นให้สูงกว่าตัวถังค้างไว้ประมาณ 2-3 วินาที เพื่อให้ น้ำยาค้างสายไหลกลับไปยังในถังน้ำยาเพื่อป้องกันมอเตอร์เสียหาย
- เหน้ายาออกจากถังให้หมดทุกครั้งหลังการใช้งาน
- เช็ดทำความสะอาดถังน้ำยาและมอเตอร์สม่ำเสมอ
- เก็บไว้ในที่แห้ง ห้ามเก็บไว้ในที่ชื้นจะทำให้มอเตอร์เสียหาย

WARNING

- ระวังไม่ให้ น้ำยาเคมีหรือน้ำกระเด็นเข้ามอเตอร์
- ระวังอย่าให้มีสิ่งขบไปปิดช่องลมเข้าของมอเตอร์
- ห้ามวางถังน้ำยาไว้ใกล้กับไฟและห้ามใช้พ่นน้ำบนเชื้อเพลิง แอลกอฮอล์ น้ำที่เป็นกรดออกฤทธิ์กัดกร่อน
- ก่อนทำการเปิด/ปิดเครื่องควรเช็ดมือให้แห้งเพื่อป้องกันไฟช็อต
- สวมใส่อุปกรณ์ป้องกันเสมอเวลาใช้งาน
- ทุกครั้งที่เติมน้ำยาเคมีต้องทำการผสมตามอัตราส่วนที่กำหนดและเติมผ่านกรวยเท่านั้น
- ตรวจสอบสายไฟที่ใช้ต่อช่วงทุกครั้งก่อนการใช้งานเพื่อป้องกันไฟช็อต
- ห้ามเด็ก ผู้สูงอายุหรือผู้ที่ไม่อยู่ภาวะสติสมบูรณ์ใช้งาน




เครื่องพ่นละอองฝอยไฟฟ้า ULV

ULV BACKPACK
ELECTRIC MIST SPRAYER

Mod. **s1040**

**HEAVY
DUTY**

ประสิทธิภาพสูง ละอองละเอียด พ่นได้ไกล 

มือหิ้ว ขนาดพอดีมือจับหิ้วสบายไม่เจ็บมือ
Handle, Comfort for carrying, doesn't hurt hand.

ท่อนลมและท่อน้ำยา ทำจากสายยาง
คุณภาพสูงไม่แตกง่าย
Air pipe and liquid pipe made from high quality
hose, not easy to be broken.

หัวฉีด ละอองฝอย
ขนาด 40 ไมครอน
Nozzle size 40 mic.
ระยะการพ่น
DISTANCE
5-8 m

**ปุ่มปรับ
ปริมาณ
ละอองฝอย**
Knob for
adjusting
flow.

สวิตช์เปิด-ปิด
ออกแบบให้อยู่บนหัวพ่น
ละอองฝอยเพื่อให้ใช้งานง่าย
และเปิด-ปิดเครื่องได้สะดวก
Switch is designed on the handle, it is easy to use.

ถังใส่น้ำยา ผลิตจากพลาสติก HDPE
แข็งแรง ทนทานต่อสารเคมีได้สูง
Chemical tank made from HDPE plastic, durable
and withstand chemical highly.

ความจุถัง 10L
TANK CAPACITY

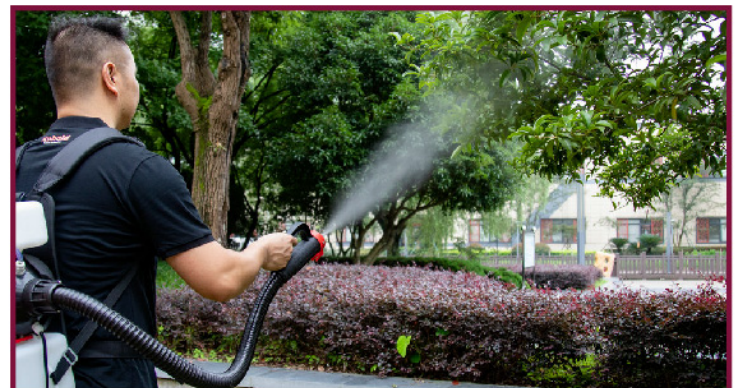
**ฝาทำจากพลาสติก
Nylon (PA6) แข็งแรง
ทนทาน พร้อมสายคล้อง
กันฝาหล่นหาย**
Lid made from Nylon plastic (PA6),
durable, strong and have lid strap.

สายสะพายหลัง
ผลิตจากไนลอนดก
Shoulder strap made from
high quality nylon fabric.

มอเตอร์ 1400 วัตต์ พัดลมไอซีดีเทอร์โบ
มีความเร็วรอบสูงถึง 31000 รอบ/นาที
Motor 1400W, High speed turbo fan, speed
is up to 32500 RPM.

สายพ่นละอองฝอย
ผลิตจากพลาสติก PU และลวดเหล็ก
เคลือบทองแดงแข็งแรงทนทาน ใช้งานยาวนาน
Spray tube made from PU plastic and
coppered steel wire, durable and long life.

ปลั๊กไฟ
Plug.



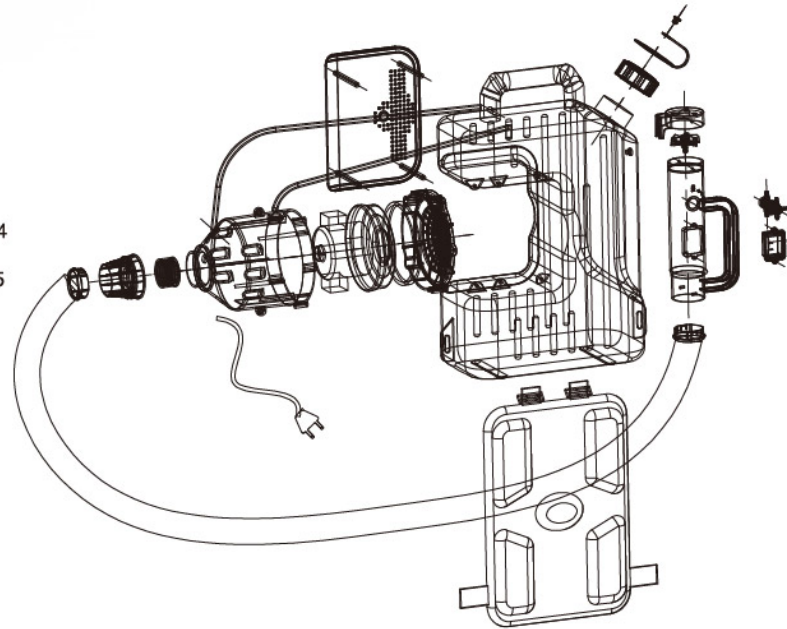
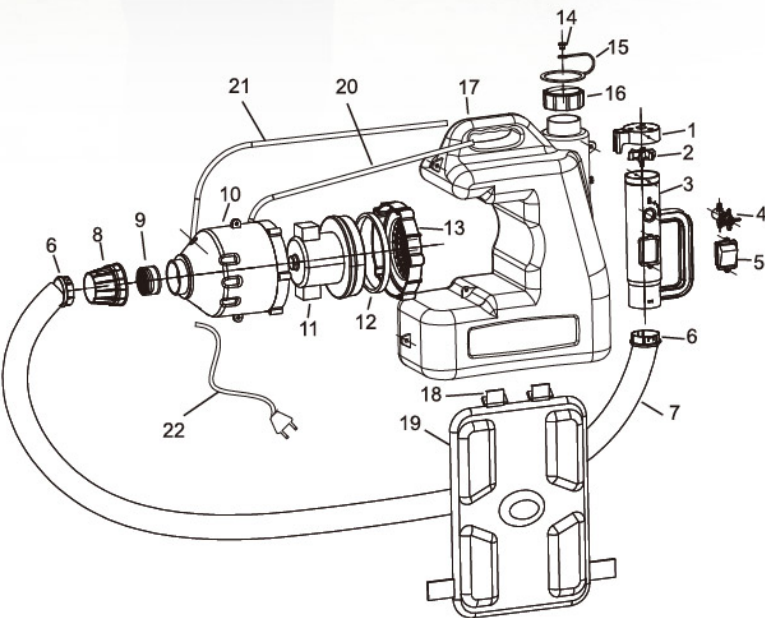


เครื่องพ่นละอองฝอยไฟฟ้า ULV

ULV BACKPACK
ELECTRIC MIST SPRAYER

Mod. **s1040**

SPARE PARTS



S/N	NAME	S/N	NAME
1	Wind scooper	12	Sealing gasket for motor
2	Air guide	13	Motor cover
3	Handle	14	Buckle
4	On/off Chemical valve	15	Anti-drop tape
5	On/off Power switch	16	Tank lid
6	Sealing gasket for hose	17	Chemical tank
7	Protective hose	18	Shoulder strap
8	Hose joint	19	Back cushion
9	Hose plug	20	Intake pipe
10	Motor hood	21	Liquid transfer pipe
11	Motor	22	Power cable



เครื่องพ่นละอองฝอยไร้สาย

CORDLESS ULV BACKPACK MIST SPRAYER

MODEL **CL1030**

PARTICLE SIZE
ขนาดละอองฝอย

30
MICRON

แบตเตอรี่ BATTERY

Li-ion
24V 5.0Ah

ความจุถัง
TANK CAPACITY

10L

ระยะพ่น DISTANCE

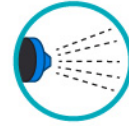
5-8m



ใช้งานต่อเนื่อง
ได้นาน 30 นาที



ละอองละเอียด
ลอยในอากาศ
ได้นานขึ้น



พ่นได้ไกล



ฆ่าเชื้อโรค
ได้ดี

24,900.-/Pc
1pc/Ctn

รายละเอียดสินค้า : SPECIFICATION

ความจุถัง (TANK CAPACITY)	10L
ความยาวสายพ่น (SPRAY TUBE LENGH)	90 cm
ขนาดละอองฝอย (PARTICLE SIZE)	30 micron
ขนาดหัวฉีด (NOZZLE)	1.0 mm
อัตราการไหล (MAX. FLOW)	120 ml/min
ระยะการพ่น (DISTANCE)	5-8 m
แบตเตอรี่ (BATTERY)	Lithium (Li-ion) 24V 5.0Ah
ระยะเวลาในการชาร์จ (CHARGING TIME)	3 hrs
ระยะเวลาในการทำงาน (WORKING TIME)	30 mins
ขนาดสินค้า (DIMENSION)	30x12x48 cm
น้ำหนักสินค้า (NET WEIGHT)	4.8 kg

เหมาะสำหรับ

- งานฆ่าเชื้อไวรัสและควบคุมการแพร่กระจายของโรคไข้หวัดนก (H1N1) การฆ่าเชื้อเพื่อป้องกันการระบาดของโรคหลังเกิดภัยพิบัติทางธรรมชาติ
- ใช้ในการทำจัดแมลง
- ใช้สำหรับพ่นฆ่าเชื้อโรคและแบคทีเรียในยาพ่นต่างๆ
- มีระยะการพ่นละอองเคมีได้ไกลถึง 8 เมตร
- ถังบรรจุน้ำยาขนาดใหญ่ บรรจุน้ำยาได้มากถึง 10 ลิตร
- มีสายสำหรับสะพายหลัง ไม่ต้องหิ้วให้เมื่อยมือ
- ขนาดของละอองฝอย 30 ไมครอน
- ละอองละเอียดที่สุดและความเร็วรอบสูง
- ใช้งานง่าย น้ำหนักเบา

การใช้งาน

1. ชาร์จ แบตเตอรี่ให้เต็มแล้วใส่แบตเตอรี่ลงในเครื่อง
2. ผสมน้ำยาและน้ำตามอัตราส่วนที่ต้องการใส่ลงไป
3. ปิดฝาถังน้ำยาให้แน่นเพื่อป้องกันอากาศเข้าไปในถัง
4. เปิดสวิทช์เครื่องและเปิดวาล์วเพื่อพ่นละอองฝอย

(สามารถใช้ร่วมกับแบตเตอรี่ 24V ของ Makita ได้)

ของตกแต่งบ้าน : HOME DECOR

Category 12



เครื่องพ่นละอองฝอยไร้สาย

CORDLESS ULV BACKPACK MIST SPRAYER

MODEL

CL1030

ความจุถัง 10L
TANK CAPACITY

มือจับ ขนาดพอดีมือจับหิ้วสบายไม่เจ็บมือ
Handle, Comfort for carrying, doesn't hurt hand.

ท่อลมและท่อน้ำยา ทำจากสายยางคุณภาพสูงไม่แตกง่าย
Air pipe and liquid pipe made from high quality hose, not easy to be broken.

แบตเตอรี่ Li-ion 24V 5.0Ah
ใช้งานต่อเนื่องได้ 30 นาที
ใช้เวลาในการชาร์จ 3 ชั่วโมง

ปุ่มปรับปริมาณละอองฝอย
Knob for adjusting flow.

สวิตช์เปิด-ปิด
ออกแบบให้อยู่บนหัวพ่นละอองฝอยเพื่อให้ใช้งานง่ายและเปิด-ปิดเครื่องได้สะดวก
Switch is designed on the handle, it is easy to use.

หัวฉีด
ละอองฝอยขนาด 30 ไมครอน
Nozzle size 30 mic.
ระยะการพ่น 5-8 m
DISTANCE

ถังใส่น้ำยา ผลิตจากพลาสติก HDPE แข็งแรง ทนทานต่อสารเคมีได้สูง
Chemical tank made from HDPE plastic, durable and withstand chemical highly.

ข้อแนะนำ

- เมื่อปิดเครื่องยกหัวพ่นให้สูงกว่าตัวถึงค้างไว้ประมาณ 2-3 วินาที เพื่อให้ น้ำยาค้างสายไหลกลับไปลงในถังน้ำยาเพื่อป้องกันมอเตอร์เสียหาย
- เติมน้ำยาออกจากถังให้หมดทุกครั้งหลังการใช้งาน
- เช็ดทำความสะอาดถังน้ำยาและมอเตอร์สม่ำเสมอ
- เก็บไว้ในที่แห้ง ห้ามเก็บไว้ในที่ชื้นจะทำให้มอเตอร์เสียหาย

ฝาทำจากพลาสติก Nylon (PA6) แข็งแรงทนทาน พร้อมสายคล้องกันฝาหล่นหาย

Lid made from Nylon plastic (PA6), durable, strong and have lid strap.

สายสะพายหลัง ผลิตจากไนลอนดก
Shoulder strap made from high quality nylon fabric.

มอเตอร์กำลังสูง พัดลมโอสปิดเทอร์โบ
High power motor, high speed turbo fan.

สายพ่นละอองฝอย ผลิตจากพลาสติก PU และลวดเหล็กเคลือบทองแดงแข็งแรงทนทานใช้งานยาวนาน
Spray tube made from PU plastic and coppered steel wire, durable and long life.



• ระวังไม่ให้น้ำยาเคมีหรือน้ำกระเด็นเข้ามอเตอร์ • ระวังอย่าให้มีสิ่งของไปปิดช่องลมเข้าของมอเตอร์ • ห้ามวางถังน้ำยาไว้ใกล้กับไฟและห้ามใช้น้ำมันเชื้อเพลิงแอสทอลีน น้ำที่เป็นกรดออกฤทธิ์กัดกร่อน • ก่อนทำการเปิด/ปิดเครื่องควรเช็ดมือให้แห้งเพื่อป้องกันไฟช็อต • สวมใส่อุปกรณ์ป้องกันเสมอเวลาใช้งาน • ทุกครั้งที่เติมน้ำยาเคมีต้องทำการผสมตามอัตราส่วนที่กำหนดและเดินผ่านกรวยเท่านั้น • ตรวจสอบสายไฟที่ใช้ต่อพ่วงทุกครั้งก่อนการใช้งานเพื่อป้องกันไฟช็อต • ห้ามเด็กผู้สูงอายุหรือผู้ที่ไม่อยู่ภาวะสติสมบูรณ์ใช้งาน



เครื่องพ่นหมอกควัน

THERMAL FOGGER

Mod. **S6000**

TANK CAPACITY

ความจุถัง **6L**

TOP **Quality**

ท่อพ่น ถังน้ำยา ถังน้ำมัน ผลิตจากสแตนเลส 304 แข็งแรง ทนทาน ไม่เป็นสนิม ทนต่อการกัดกร่อนของน้ำยาเคมีได้ดี



28,500.-/Pc
1 Pc/Ctn

ก้านสูบสำหรับสตาร์ทเครื่องยนต์ด้วยมือ ผลิตจากอลูมิเนียม มีความแข็งแรง ทนทาน น้ำหนักเบา อายุการใช้งานยาวนาน

เหมาะสำหรับ ใช้พ่นหมอกควันและละอองน้ำ ใช้ฉีดพ่นเพื่อฆ่าเชื้อโรค เชื้อรา เชื้อไวรัส หรือฉีดพ่นเพื่อกำจัดแมลงบินและแมลงคลานที่เป็นพาหะนำโรค ในสถานที่ต่างๆ เช่น อาคาร บ้านเรือน โกดัง โรงงาน โรงแรม โรงเรียน โรงพยาบาล ฟาร์มเลี้ยงสัตว์ เครื่องบิน รถยนต์ ฯลฯ เป็นต้น

รายละเอียดสินค้า : SPECIFICATION

แรงดันไฟฟ้า (Input voltage)	6V
กำลังเครื่อง (Input power)	17500W/24HP
ความเร็วรอบ (Speed)	3600RPM
ความจุถัง (Tank capacity)	6L
ขนาดหัวฉีด (Nozzle)	1.0mm
อัตราการไหล (Max. Flow)	25L/H
ขนาดหมอกควัน (Adjust Smoke)	≤ 20 Micron
ขนาดละอองฝอย (Adjust Fog)	≤ 50 Micron
ระยะการพ่นของหมอกควัน	10-20 Meter
ระยะการพ่นของละอองฝอย	3-5 Meter
ขนาดถังน้ำมัน (Oil Tank)	1.2L
ประเภทน้ำมัน (Fuel type)	Gasoline 91, 95, Gasohol
ขนาดสินค้า (Dimension)	105x30x33.5cm
น้ำหนักเครื่อง (Net weight)	10 kg

คุณสมบัติ : FEATURE

- กำลังเครื่องยนต์ 24 แรงม้า สมรรถนะสูง เสถียร และทนทาน
- สามารถพ่นได้ 2 ระบบ คือ พ่นหมอกควัน (Fogging) และละอองฝอย (ULV)
- ระบบเครื่องยนต์เป็นแบบอัตโนมัติสตาร์ท เปิด/ปิด เครื่องด้วยการกดปุ่มสวิทช์
- ระบบระบายความร้อนแบบ 2 ชั้น ระบายความร้อนได้ดี
- ระบบสตาร์ทเครื่องยนต์เป็นแบบกดปุ่ม สตาร์ทง่าย
- มีระบบสตาร์ทมือสำหรับกรณีฉุกเฉินที่แบตเตอรี่หมด
- สามารถใช้ได้กับน้ำมันหลากหลายชนิด เช่น เบนซิน 91 95 และแก๊สโซฮอล์
- ไฟไม่ลุกไหม้ที่ปลายท่อ ไม่เป็นอันตราย
- เครื่องยนต์ใช้ระบบหัวเทียนและแบตเตอรี่ขนาด 6 โวลต์ ในการจุดสตาร์ทเครื่อง
- มีช่องสำหรับใส่ถ่านไฟฉายไซส์ D ขนาด 1.5V 2 ก้อน
- พ่นหมอกควันและละอองฝอยได้ละเอียด ละอองหมอกละเอียด ปร-หยึดน้ำมันและน้ำยา

อุปกรณ์มาตรฐาน : Standard Accessories



- สายชาร์จแบตเตอรี่
- ถ่านไฟฉาย 1.5V 2 ก้อน
- สายส-พาย
- โอริง
- ค-วยกรอง
- ไขควง
- ก-บังลมคาร์บูเรเตอร์
- โอริง

WARNING

• ในการใช้งานผู้ใช้ต้องปฏิบัติตามคำแนะนำของโรงงานผู้ผลิตยาเคมีอย่างเคร่งครัดเพื่อป้องกันอันตรายที่จะเกิดต่อตัวผู้ใช้และสิ่งแวดล้อม • สวมใส่ชุดอุปกรณ์ป้องกันทุกครั้งที่ใช้งาน • การซ่อมแซมบำรุงรักษาและการเดินสารเคมีต้องทำในขณะที่เครื่องพ่นหมอกควันเย็นแล้วเท่านั้น • ห้ามเข้าไปในห้องหรือในบริเวณพื้นที่ที่พ่นหมอกควันทันทีหลังทำการพ่น • ตรวจสอบเช็คสภาพเครื่องพ่นหมอกควันทุกครั้งก่อนการใช้งาน • ห้ามวางเครื่องพ่นหมอกควันนอนตะแคง • ห้ามใช้งานใกล้กับไฟ • ห้ามเติมน้ำมันเชื้อเพลิงใกล้กับไฟ • ปิดเครื่องทุกครั้งก่อนเติมน้ำมันเชื้อเพลิง • ห้ามสัมผัสตัวพ่นหมอกควันที่มีอุณหภูมิร้อน (ร้อน 3 เมตร) • ห้ามสัมผัสตัวพ่นหมอกควันในเวลาประมาณ 10 นาทีหลังจากการใช้งาน • ควรตรวจสอบเช็คสภาพแบตเตอรี่อย่างสม่ำเสมอ

TANK CAPACITY

ความจุถึง 6L

TOP Quality

ก้านสูบสำหรับสตาร์ทเครื่องด้วยมือ ผลิตจากอลูมิเนียม มีความแข็งแรง ทนทาน น้ำหนักเบา อายุการใช้งานยาวนาน
Manual air pump Made from aluminum, durable, light weight and long life.

ท่อพ่นหมอกควัน ผลิตจากสแตนเลส 304 แข็งแรง ทนทาน ไม่เป็นสนิม
Fogger tube made from 304 stainless steel, strong, durable and doesn't have rust.

วาล์วเปิดน้ำยา
Chemical valve

ถังน้ำยา ผลิตจากสแตนเลสชนิดทนการกัดกร่อนของน้ำยาเคมีได้ดี
Chemical Tank is made of corrosion resistant stainless steel, chemical reagent.

ฝาปิด ผลิตจากไนลอน PA66 แข็งแรง ทนทาน และเหนียว
Cap made from nylon PA66, strong and tough.

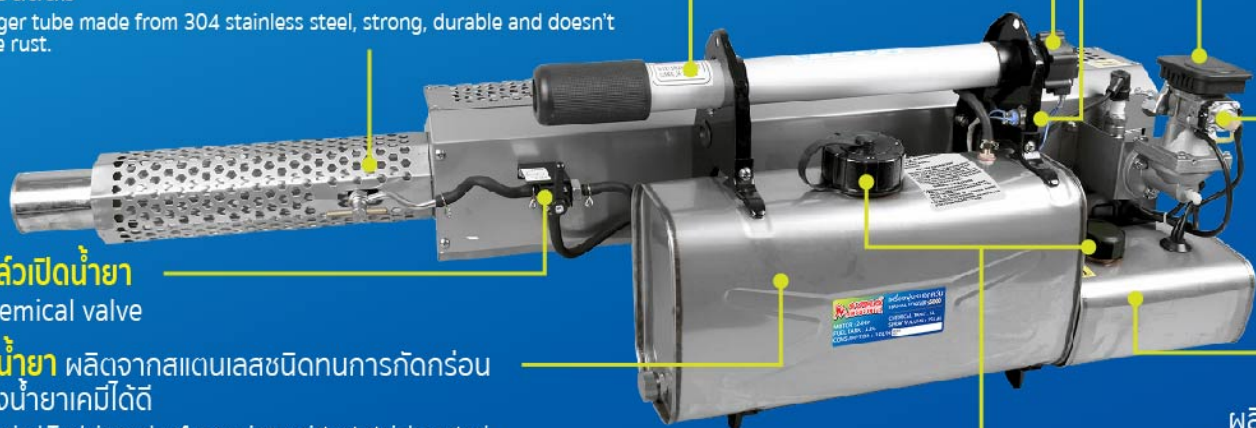
สวิตช์ เปิด/ปิดเครื่อง
Electric start button.

สวิตช์แรงดัน
Pressure switch.

กรองอากาศ ผลิตจากพลาสติก คุณภาพสูง กรองอากาศได้ดี ถอดทำความสะอาดได้ง่าย
Air filter made form high quality plastic, good filtering, easy for cleaning.

คาร์บูเรเตอร์
คุณภาพสูง สตาร์ทติดง่าย เสถียร
Carburetor high quality, easy to start and stable.

ถังน้ำมัน
ขนาดถึง 1.2 ลิตร ผลิตจากสแตนเลส 304 ทนการกัดกร่อนของสารเคมีได้ดี
Fuel tank 1.2 liter, made from 304 stainless steel, withstand corroding.



การใช้งาน : HOW TO USE

1. ชาร์จแบตเตอรี่ให้เต็ม โดยใช้เวลาในการชาร์จ 4-5 ชม หรือใช้ถ่านไฟฉายไซส์ D ขนาด 1.5V. 2 ก้อน เพื่อทำการสตาร์ทเครื่อง
2. ใส่น้ำยาลงในถังน้ำยาและน้ำมันลงในถังน้ำมัน
3. เปิดเครื่องโดยการกดปุ่มยางใสบางที่อยู่ด้านหน้าของคาร์บูเรเตอร์หลายๆ ครั้งเพื่อบีมน้ำมันเข้าไปในคาร์บูเรเตอร์ (สังเกตน้ำมันในสายยางที่ต่อลงไปก็คาร์บูเรเตอร์) จากนั้นดึงวาล์วที่อยู่ด้านหลังคาร์บูเรเตอร์ไปทาง "ON" 3/4 ส่วน แล้วกดปุ่มสวิตช์เปิดเครื่อง ค้างไว้ประมาณ 2-3 วินาทีจนเครื่องติดจากนั้นปล่อยมือจากปุ่มสวิตช์สตาร์ท แล้วดึงวาล์วด้านหลังคาร์บูเรเตอร์ไปทาง "ON" จนสุด
4. ดึงวาล์วปล่อยน้ำยาจากตำแหน่ง "OFF" ไปที่ตำแหน่ง "ON" เพื่อทำการพ่นหมอกควันหรือละอองฝอย
5. ปิดเครื่องโดยการหมุนวาล์วปล่อยน้ำยาไปที่ Discharge เพื่อให้ให้น้ำยาค้างสายไหลออกให้หมด รอนกว่าจะไม่มีควันหรือละอองฝอยออกจากกระบอกรีด จากนั้นกดวาล์วที่อยู่ด้านหลังของคาร์บูเรเตอร์ไปทาง "OFF" หลังจากเครื่องดับแล้วให้หมุนวาล์วปล่อยน้ำยาไปที่ตำแหน่ง "OFF"

ข้อแนะนำ : SUGGESTION

- เพื่อหลีกเลี่ยงมือหรือเสื้อผ้าไม่ให้ถูกไหม้ในขณะที่เครื่องยนต์กำลังทำงานอย่าสัมผัสท่ออากาศหรือส่วนปลายของท่อพ่น
- เมื่อทำการพ่น อย่าพ่นใกล้กับพืชหรือวัตถุสิ่งของอื่นมากจนเกินไป อย่าให้ปลายท่อสัมผัสกับวัตถุไวไฟ อย่าพ่นไปในพื้นที่ที่มีวัตถุไวไฟ ควรรักษาระยะในการพ่นให้ห่างจากสิ่งต่างๆ 2 เมตร
- ห้ามใส่ชิ้นไม้ ท่อนไม้ หรือวัตถุที่ติดไฟได้อื่น ๆ ลงในท่อเพราะจะทำให้เกิดประกายไฟและลุกไหม้
- ห้ามเติมน้ำมันเชื้อเพลิงในขณะที่เครื่องยนต์กำลังทำงานอยู่ เมื่อต้องการเติมน้ำมันเชื้อเพลิงให้ปิดเครื่องยนต์แล้วรอประมาณ 5-10 นาที จนกระทั่งเครื่องยนต์เย็นลง แนะนำให้เติมน้ำมันก่อนที่จะเติมน้ำมันเชื้อเพลิง หากเครื่องยนต์ยังร้อนอยู่ การรั่วไหลของเชื้อเพลิงอาจทำให้เกิดไฟลุกไหม้ได้

การดูแลและเก็บรักษา : CLEANING AND STORAGE

- หลังการใช้งาน เทสารเคมีออกจากถังให้หมดและเติมน้ำมันดีเซลบริสุทธิ์ 0.5 ลิตร (หรือน้ำสะอาด หากสามารถใช้ตัวทำลายที่ละลายน้ำได้) ลงในถัง เขย่าและล้างให้สะอาด จากนั้นเปิดเครื่องเพื่อฉีดพ่นดีเซล (หรือน้ำ) เพื่อเป็นการล้างท่อและวาล์ว
- ควรทำความสะอาดระบบวงจรไฟฟ้าให้สะอาดและแห้งอยู่เสมอ ห้ามไม่ให้สัมผัสกับสารเคมี หรือน้ำ
- หลังจากเครื่องเย็นแล้วควรทำความสะอาดชิ้นส่วนที่อาจทำให้เกิดคาร์บอน เช่น ปากท่อพ่นหมอกควัน รูหัวฉีดและอื่น ๆ
- ทำความสะอาดเช็ดฝุ่นและคราบน้ำมันบนตัวเครื่องและดูดน้ำมันเชื้อเพลิงออกจากถังให้หมดทุกครั้งหลังการใช้งาน
- ในกรณีที่ต้องการเก็บเครื่องเป็นเวลานาน ควรเอาถ่านไฟฉายออกจากเครื่อง และใส่เครื่องลงในถุงพลาสติกและเก็บไว้ในที่เย็นและแห้ง

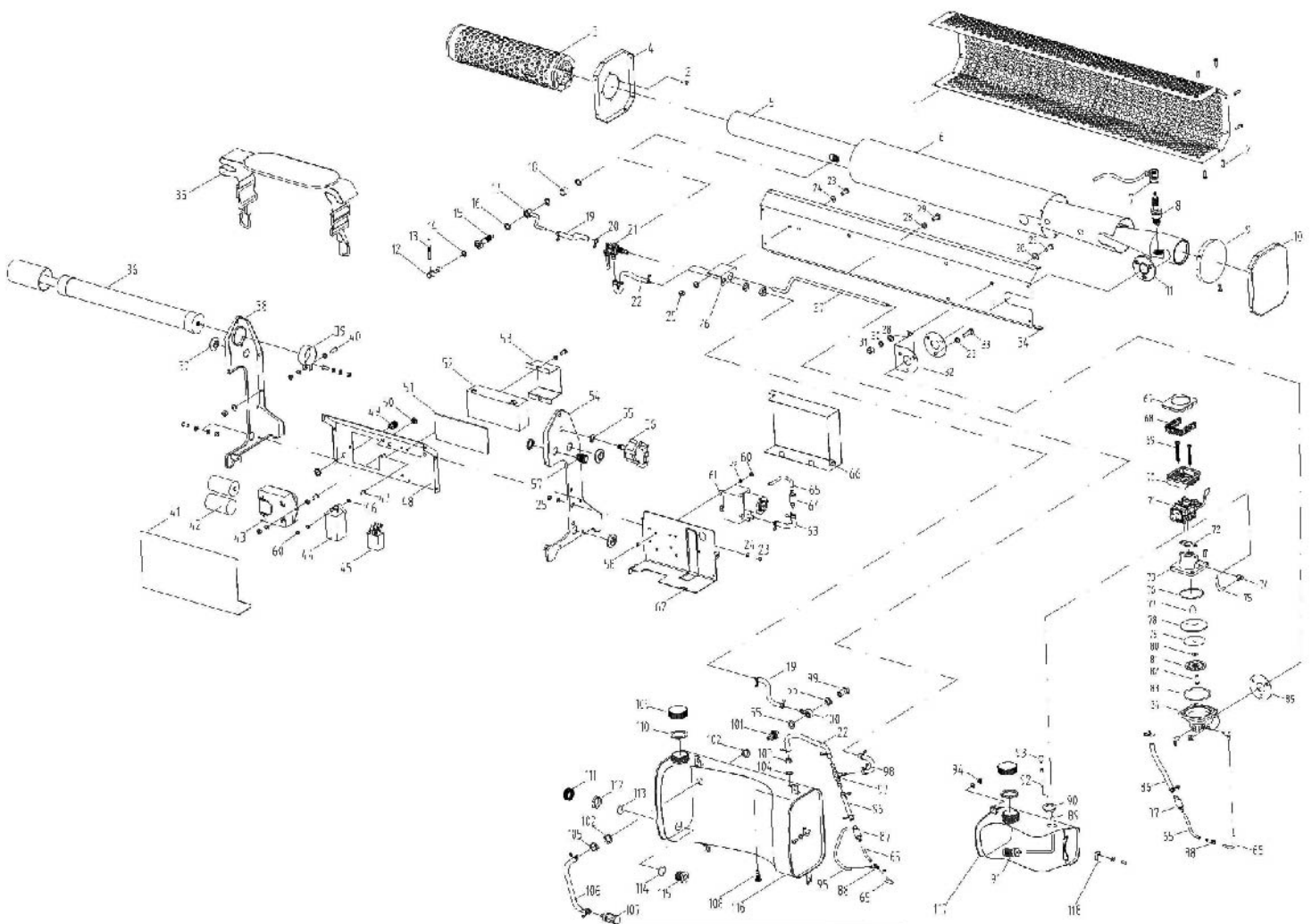


เครื่องพ่นหมอกควัน
TERMAL
FOGGER

Mod. **s6000**

TOP  **Quality**

SPARE PARTS





เครื่องพ่นหมอกควัน
TERMAL
FOGGER

Mod. **๙6000**

TOP  **Quality**

SPARE PARTS

NO	NAME	PRICE
1	OUTER WIRE GUARD	
2	SCREW	
3	FRONT WIRE GUARD ASSY	
4	FRONT HOLDER, OUTER WIRE GUARD	
5	AIR DUCT	
6	AIR DUCT COVER	
7	SPARK PLUG CAP	
8	SPARK PLUG	
9	BACK PLATE	
10	BACK HOLDER, OUTER WIRE GUARD	
11	COMBUSTION CHAMBER	
12	NOZZLE CORE	
13	METAL ROD	
14	BRASS GASKET	
15	NOZZLE BODY	
16	BRASS GASKET	
17	CHEMICAL DISCHARGE TUBE	
18	CHEMICAL DISCHARGE COVER	
19	FLEXIBLE HOSE	
20	HOSE CLAMP Ø9	
21	THREE WAY CHEMICAL COCK	
22	FLEXIBLE HOSE	
23	SCREW M5X12	
24	WASHER Ø5	
25	NUT M5	
26	FIXING PLATE	
27	AIR DISCHARGE TUBE	
28	WASHER Ø6	
29	BOLT M6X12	
30	SPRING WASHER Ø6	

NO	NAME	PRICE
31	NUT M6	
32	FIXING PLATE	
33	BOLT M6x20	
34	OUTER WIRE FIX HOLDER	
35	CARRYING STRAP ASSY	
36	MANUAL AIR PUMP ASSY.	
37	CABLE CLIP	
38	LEFT SUPPORT	
39	HOLDER MANUAL AIR PUMP	
40	SCREW M5x16	
41	DUST-PROOF COVER	
42	BATTERY 1.5V	
43	BATTERY HOLDER	
44	IGNITION COIL	
45	RELAY ASSY	
46	WASHER Ø4	
47	SCREW M4x16	
48	PLATE	
49	CHARGING SOCKET	
50	CABLE CLIP	
51	SPONGE GASKET	
52	STORAGE BATTERY (6v-3.3AH)	
53	BATTERY GUARD	
54	RIGHT SUPPORT	
55	GASKET	
56	PRESSURE SWITCH	
57	BUTTON SWITCH	
58	SCREW M4x10	
59	SPRING WASHER Ø4	
60	NUT M4	



เครื่องพ่นหมอกควัน
TERMAL
FOGGER

Mod. **๙6000**

TOP  **Quality**

SPARE PARTS

NO	NAME	PRICE	NO	NAME	PRICE
61	ELECTRIC AIR PUMP		90	GROMMET	
62	FUEL TANK BOARD		91	FUEL FILTER	
63	FLEXIBLE HOSE		92	AIR PIPE	
64	ONE WAY VALVE (BIG TO SMALL)		93	TWO-WAY VALVE	
65	FLEXIBLE HOSE		94	NUT M5	
66	CIRCUITS COVER		95	FLEXIBLE HOSE	
67	AIR FILTER COVER		96	FLEXIBLE HOSE	
68	AIR FILTER ELEMENT		97	THREE WAY CONNECTOR	
69	SCREW M5x40		98	FLEXIBLE HOSE	
70	AIR FILTER BASE		99	CONNECTOR SCREW	
71	CARBURETOR		100	TWO WAY CONNECTOR	
72	GASKET		101	CHEMICAL OUTLET CONNECTOR	
73	CARBURETOR CONNECTOR		102	GASKET	
74	HOSE FITTING		103	AIR INTAKE NUT	
75	FLEXIBLE HOSE		104	GASKET	
76	O-RING Ø50x2.4		105	SPLICE NUT	
77	GUIDE COLUMN		106	FLEXIBLE HOSE	
78	SUCTION BOARD		107	CHEMICAL FILTER ASSY	
79	DIAPHRAGM		108	AIR INTAKE CONNECTOR	
80	WASHER		109	TANK LID	
81	SUCTION BACK BOARD		110	TANK LID GASKET	
82	SCREW M6x12		111	DRAIN CAP	
83	O-RING Ø50x2.65		112	SPLICE NUT	
84	CARBURETOR BASE		113	O-RING Ø17x2.65	
85	CARBURETOR GASKET		114	O-RING Ø20x3.1	
86	FLEXIBLE HOSE		115	DRAIN CONNECTOR	
87	ONE WAY VALVE (SMALL TO BIG)		116	CHEMICAL TANK	
88	THREE WAY CONNECTOR		117	FUEL TANK	
89	PIPE, FUEL INLET		118	FIXER	



เครื่องพ่นหมอก FOG MACHINE

Mod.
1L

Mod.
3L



อากาศร้อน ฝุ่นเยอะ

ละอองน้ำเล็ก
“ฟ้าไม่เปียก”

ใช้เครื่องพ่นหมอก SUMO

เหมาะสำหรับ

พ่นหมอกละอองน้ำเพื่อลดฝุ่น ลดอุณหภูมิและเพิ่มความชุ่มชื้นในอากาศตามอาคารบ้านเรือน ออฟฟิศ สวนสาธารณะ ห้างสรรพสินค้า ลานจอดรถ ร้านอาหาร สวนผลไม้ โรงเลี้ยงสัตว์ ฯลฯ ใช้ได้ทั้งในร่มและกลางแจ้ง ภายในและภายนอกอาคาร

คุณสมบัติ

- หัวปั๊มแรงดันสูง ผลิตจากทองเหลืองคุณภาพดี
- ระบบ 2 ลูกสูบหมุนตามแกนขับด้วยระบบ SWASH PLATE เพื่อให้แรงดันสูงอย่างคงที่
- ตัวเครื่องแข็งแรงทนทานและขนาดเล็กทำให้ประหยัดพื้นที่
- เครื่องจะหยุดการทำงานอัตโนมัติเมื่อน้ำแห้ง
- มีปุ่มสำหรับตั้งค่าและตั้งเวลาการทำงาน
- Fog Machine the high-pressure pump head is made of high quality brass.
- 2-piston system that rotates along the driving axis with a SWASH PLATE system to provide constant high pressure.
- Durable and save space.
- System will stop working automatically when the water is dry.
- which can be controlled and scheduled by the controller.

การใช้งาน

สามารถต่อกับท่อน้ำที่มีแรงดันน้ำประมาณ 2-5 บาร์ ถ้าแรงดันน้ำต่ำกว่า 2 บาร์ มอเตอร์จะไม่ทำงาน

connect to the water pipe 2-5 bar directly. if the water pressure is less than 2 bar, the machine cannot work properly.



คำเตือน / WARNING

กรุณาเติมน้ำมันเครื่อง
(15W-40) ก่อนการใช้งาน



Please add Engine Oil.(15W-40) Before Use.



Mod.

1L



เครื่องพ่นหมอก FOG MACHINE

ข้อมูลทางเทคนิค (Technical Data)

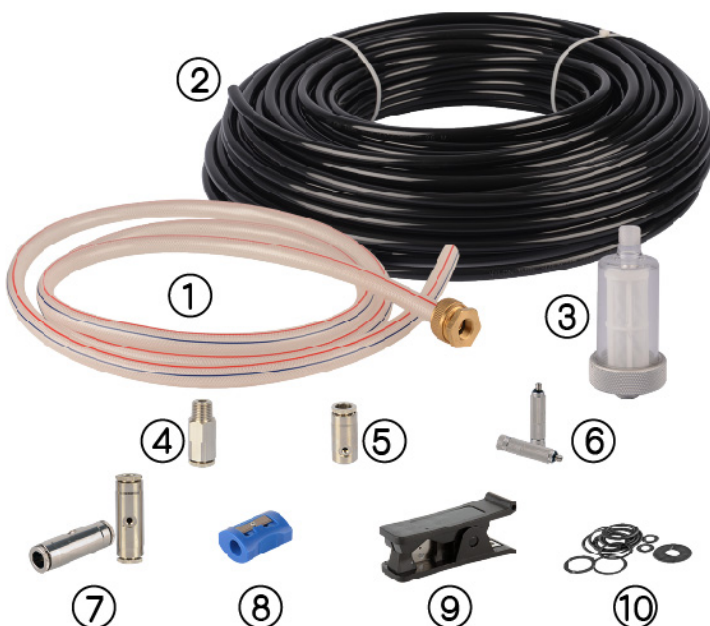
แรงดันไฟฟ้า (Voltage/Frequency)	220V/50Hz
กำลังไฟฟ้า (Input Power)	300W
ความเร็วรอบ (Motor Speed)	1400RPM
ปริมาณน้ำ ลิตร/นาที (Working Flow)	1L/min
มอเตอร์ (Material of Motor)	Copper 100%
โพล (Pole)	4P
แรงดันน้ำขณะทำงาน (Working Pressure)	60-80 bar
แรงดันน้ำเข้า (Input Pressure)	3-5 bar
จำนวนหัวพ่นหมอก (Quantity of Nozzle)	25 Pcs.
ระยะห่างของหัวพ่นหมอก (Distance of Each Nozzle)	1m
ความยาวสายพ่นหมอก (Nylon Hose Length)	30 m
ระยะเวลาในการทำงาน (Sustainable Time)	24 Hrs
ขนาดเครื่อง (Dimension Machine)	42x22x27cm
น้ำหนักเครื่อง (N.W.)	15 Kg

ความยาวสายพ่นหมอก **30 m**
จำนวนหัวพ่นหมอก **25 หัว**

29,400.-/Pc

1 pc/ctn

อุปกรณ์มาตรฐาน (Standard Accessories)



1. สายดัก/ Water Hose	3 m.
2. สายพ่นหมอก/ Nylon Hose	30 m.
3. ตัวกรองน้ำ/ Water Filter	1 Pc
4. ข้อต่อสายพ่นหมอกหน้าเครื่อง/ Start Slip Lock Connector	1 Pc
5. หัวปิดท้ายสายพ่นหมอก/ End Slip Lock Connector	1 Pc
6. หัวพ่นหมอก/ Nozzle	25 Pcs
7. ข้อต่อสำหรับหัวพ่นหมอก/ Middle Slip Lock Connector	24 Pcs
8. กบเหลา/ Sharpener	1 Pc
9. กรรไกรตัดสาย/ Cutter	1 Pc
10. โอริง/ O-ring	15 Pcs



Mod.
3L



ความยาวสายพ่นหมอก **55 m**

จำนวนหัวพ่นหมอก **50 หัว**

เครื่องพ่นหมอก FOG MACHINE

ข้อมูลทางเทคนิค (Technical Data)

แรงดันไฟฟ้า (Voltage/Frequency)	220V/50
กำลังไฟฟ้า (Input Power)	750W
ความเร็วรอบ (Motor Speed)	1400RPM
ปริมาณน้ำ ลิตร/นาที (Working Flow)	3L/min
มอเตอร์ (Material of Motor)	Copper 100%
โพล (Pole)	4P
แรงดันน้ำขณะทำงาน (Working Pressure)	60-80 bar
แรงดันน้ำเข้า (Input Pressure)	3-5 bar
จำนวนหัวพ่นหมอก (Quantity of Nozzle)	50 Pcs.
ระยะห่างของหัวพ่นหมอก (Distance of Each Nozzle)	1m
ความยาวสายพ่นหมอก (Nylon Hose Length)	55 m
ระยะเวลาในการทำงาน (Sustainable Time)	24 Hrs
ขนาดเครื่อง (Dimension Machine)	45x23x30cm
น้ำหนักเครื่อง (N.W.)	20 Kg

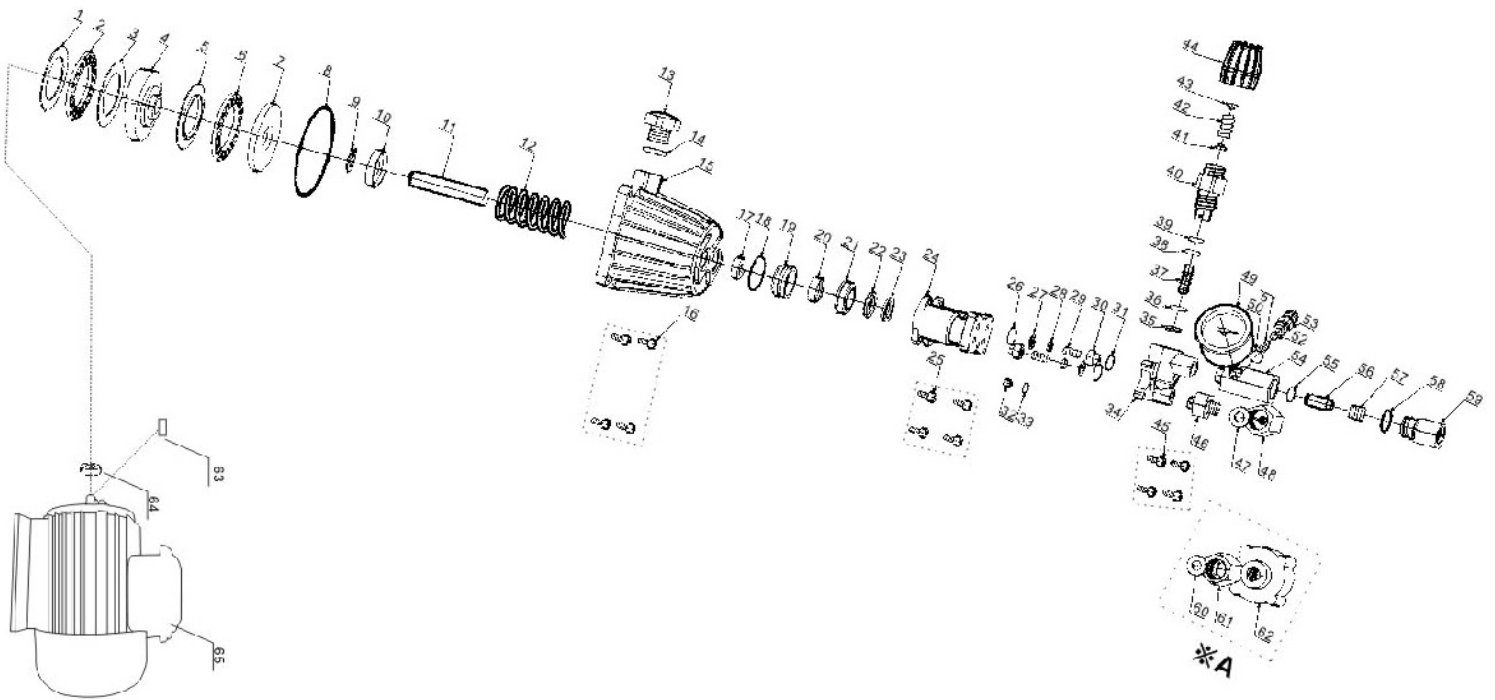
46,800.-/Pc 1 pc/ctn

อุปกรณ์มาตรฐาน (Standard Accessories)



1. สายกัก/ Water Hose	3 m.
2. สายพ่นหมอก/ Nylon Hose	55 m.
3. ตัวกรองน้ำ/ Water Filter	1 Pc
4. ข้อต่อสายพ่นหมอกหน้าเครื่อง/ Start Slip Lock Connector	1 Pc
5. หัวปิดท้ายสายพ่นหมอก/ End Slip Lock Connector	1 Pc
6. หัวพ่นหมอก/ Nozzle	50 Pcs
7. ข้อต่อสำหรับหัวพ่นหมอก/ Middle Slip Lock Connector	49 Pcs
8. กบเหลา/ Sharpener	1 Pc
9. กรรไกรตัดสาย/ Cutter	1 Pc
10. โอริง/ O-ring	15 Pcs

EXPLODED VIEW



No.	Name	Qty
1	Clip bearing	1
2	Needle bearing	1
3	Clip bearing	1
4	Axial wheel	1
5	Clip bearing	1
6	Needle bearing	1
7	Clip bearing	1
8	O-ring	1
9	Bearing clip	2
10	Gasket, plunger spring	2
11	Ceramic plunger	2
12	Spring, plunger	2
13	Slip, crankcase cover	1
14	O-ring	1
15	Crankcase	1
16	Fix screw, manifold	4
17	Plunger seal	2
18	O-ring, locating ring	2
19	Locating ring water seal	2
20	U-packing ring	2
21	Gasket, locating ring	2
22	U-packing	2
23	U-packing seat	2
24	Forged manifold	1
25	Fix screw	4
26	O-ring, check valve seat	4
27	Check valve seat	4
28	Check valve flake	4
29	Spring, check valve	4
30	Check valve box	4
31	O-ring check valve box	2
32	Screw cap	1
33	O-ring, water return piercing	1

No.	Name	Qty
34	Water inlet tee connector	1
35	Water return valve seat	1
36	O-ring valve seat	1
37	Water return valve rod	1
38	O-ring water return valve	1
39	O-ring water return valve	1
40	Water return valve jacket	1
41	Under washer spring	1
42	Spring, pressure adjusting	1
43	Upper washer spring	1
44	Pressure adjusting handle	1
45	Fix screw	4
46	Inlet volume	1
47	Gasket, inlet	1
48	Connector, changing direction	1
49	Pressure meter	1
50	Spring, sluicing air valve	1
51	Ball, sluicing air valve	1
52	O-ring sluicing air valve	1
53	Sluicing air valve	1
54	Seat, pressure meter	1
55	O-ring, outlet cone valve	1
56	Water outlet cone valve	1
57	Spring, outlet cone valve	1
58	O-ring, quick connector	1
59	Outlet volume	1
60	Gasket,	1
61	connector low voltage switch	1
62	Low voltage switch	1
63	Bond	1
64	Seal	1
65	Motor	1
(62-65)	※ a: optional items	1