



# เครื่องทริมเมอร์

# TRIMMER

Model : **370**

## FULL POWER

**RATED INPUT POWER 530W**

### สวิตช์เกรดสูง

หน้าสัมผัสใช้งานได้มากกว่าแสนครั้ง ออกแบบให้อยู่ด้านหลังเพื่อความปลอดภัยสูงสุด High-grade toggle switch can use more than 100,000 times, and it is designed on the back of machine for high security.

### ตัวเครื่อง

ขนาดเครื่องกะทัดรัด มีน้ำหนักเบา ใช้งานสะดวก ย่อยต่อการควบคุมแม่เพียงมือเดียว Small design, light and easy to use. Controllable by single hand.

### มาตรวัดสไลด์ (Slide Gauge)

สเกลบอกระยะการปรับตั้ง แสดงหน่วยเป็นเซนติเมตรและนิ้ว Centimeter and inches unit for depth level measurement.

ปุ่มหมุนล็อกอุปกรณ์เสริม เช่น โถงนำร่องกัดเซาะชิ้นงาน knob for accessory locker e.g. straight guide etc.

### ฐานอะคริลิกใส

ฐานที่โปร่งใส สามารถมองเห็นชิ้นงานได้ชัดเจน Transparent base for best view of the workpiece.

**1,800.-/Pc**  
**10Pcs/Carton**

### เหมาะสำหรับ (Suitable for)

การตกแต่งชิ้นงาน หรืองานเฟอร์นิเจอร์ เช่น แต่งบัว ตีคว่ำ อดุลายไม้ ลนมุม เซาะร่อง เป็นต้น Workpiece decoration or furniture such as comices trimming, carving, corner chamfer, wood grooving, etc.

### วิธีใช้ (How to use)

ขนาดกันดอก 6 มม. เลือกรูปทรงดอกทริมเมอร์ให้เหมาะกับลวดลายที่ต้องการ Shaft of blade 6 mm, choose proper blade type for workpiece.

### อุปกรณ์มาตรฐาน (Standard Accessories)

- ① ประแจล็อก (Spanner)
- ② แป้นบังเศษไม้ (Dust washer)
- ③ ล้อบังคับ (Alum)
- ④ เหล็กตั้งฉาก (รี้วตัด) (Straight guide)



**แปรงถ่าน (Carbon Brush)** (Size: 6x9x13.5mm) ฝาปิดของถ่านด้านนอกตัวเครื่องสะดวกในการเปลี่ยนแปรงถ่าน External carbon cap, easy to replace.

### ปุ่มปรับระยะ:

ปุ่มหมุนปรับเลื่อนฐานขึ้น-ลง เพื่อปรับความลึก knob for depth adjustment.

### ลูกปืน (Bearing)



6002DU

### Commutator

พรมเงิน-ทองแดงสูง นำกระแสไฟฟ้าได้ดี ทนต่อการสึกหรอ ลดการเกิดประกายไฟ เมื่อเสียดสีกับแปรงถ่าน Wear-resistant high-silver-copper commutator.

### ก๊วน (Armature)



### แผ่นเหล็กซิลิกอนเกรดสูงรีดเย็น

High speed cold-rolled silicon steel.

### เพลากีเยอร์

ความเที่ยงตรงสูง ทนต่อการสึกหรอ Wear resistant high precision gear shaft.

### ฟลักคอยล์ (Stator)



### แหวนหุ้มฉนวน

ช่วยป้องกันลูกปืนจากความร้อนกระแสไฟฟ้าและสิ่งสกปรก Safety plastic washer that protects ball bearings from dust and dirt.



### ข้อมูลทางเทคนิค (Technical Data)

แรงดันไฟฟ้า - Rated Voltage	220V
ความถี่ไฟฟ้า - Rated Frequency	50Hz
กำลังไฟฟ้า - Rated Input Power	530W
ความเร็วรอบ - No Load Speed	35000RPM
ขนาดแปรงถ่าน - Carbon Brush	6x9x13.5mm
ขนาดหัวจับดอก - Capacity Collet	6.35mm (1/4")
ขนาดฐาน - Base Size	9x8cm
ความยาวสายไฟ - Cable Length	2m
ขนาดเครื่อง - Dimension	78x78x190mm
น้ำหนัก - Weight	1.6kg



**SUMO**<sup>®</sup>  
PROFESSIONAL

**FULL POWER**

**RATED INPUT POWER 530W**

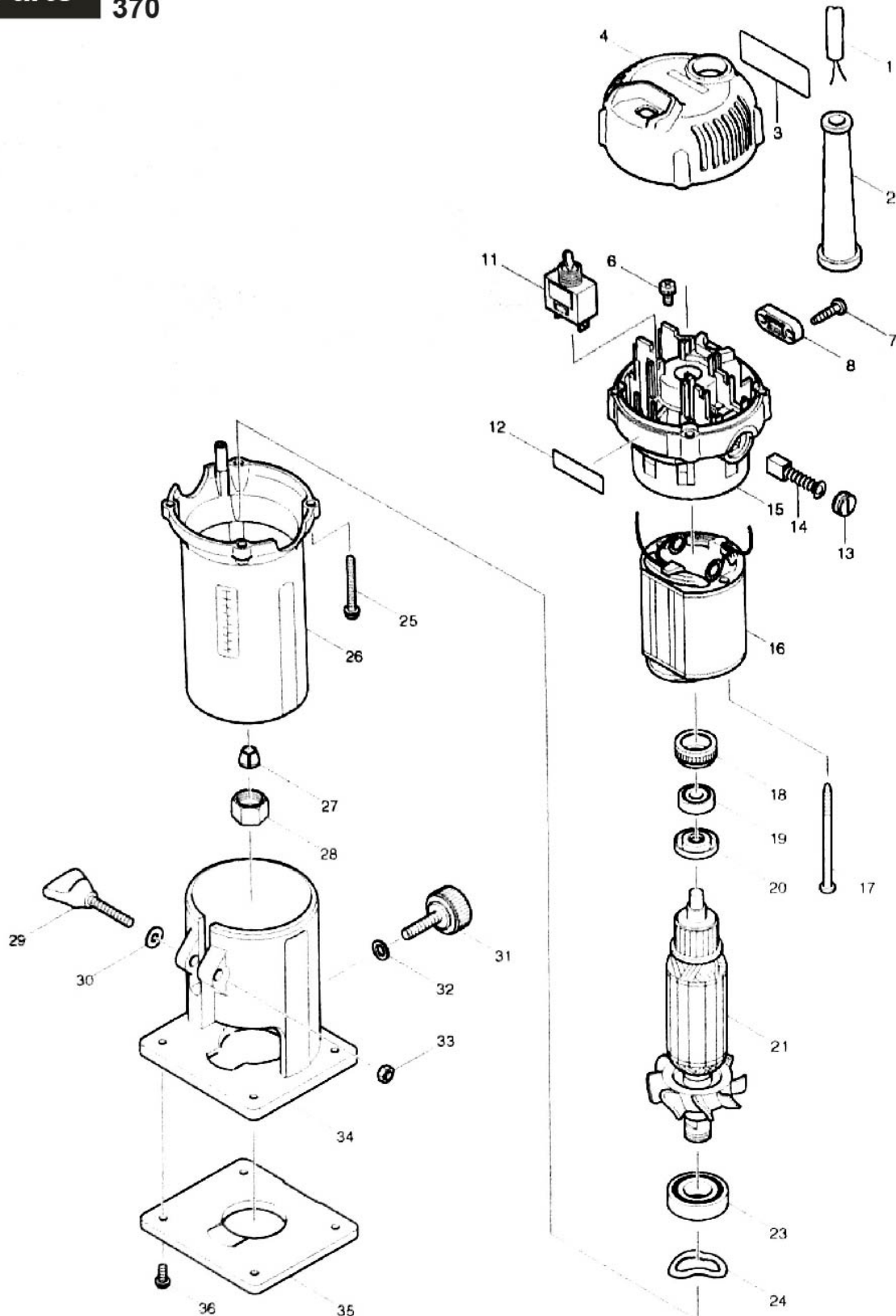
**เครื่องทริมเมอร์**

**TRIMMER** Model : **370**

6mm (1/4")

**Spare Parts**

**Trimmer  
370**





# FULL POWER

**RATED INPUT POWER 530W**

## เครื่องตัดหญ้า

# TRIMMER Model : 370

6mm (1/4")

### Spare Parts

### Trimmer 370

No.	Description	Thai Name	QTY	Price	Remark
01.	POWER SUPPLY CORD		1		
02.	CORD GUARD		1		
03.	NAME PLATE		1		
04.	TOP COVER		1		
06.	PAN HEAD SCREW M4X8		1		
07.	TAPPINGS CREW 4X18		1		
08.	STRAIN RELIEF		1		
11.	SWITCH		1		
12.	LOGO LABEL		1		
13.	CABON BRUSH CAP		2		
14.	CARBON BRUSH		2		
15.	BRACKET		1		
16.	STATOR		1		
17.	TAPPING SCREW 4X65		1		
18.	RUBBER RING		1		
19.	BEARING 607		1		
20.	INSULATION WASHER		1		
21.	ARAMTURE		1		
23.	BEARING 6002		1		
24.	WAVE WASHER		1		
25.	TAPPING SCREW 4X35		1		
26.	MOTOR HOUSING COMPLETE		1		
27.	COLLET CONE		1		
28.	COLLET NUT		1		
29.	THUMB SCREW M5X30		1		
30.	FLAT WASHER		1		
31.	THUMB SCREW M6X25		1		
32.	FLAT WASHER		1		
33.	HEX. NUT		1		
34.	BASE		1		
35.	BASE PROTECTOR		1		
36.	PAN HEAD SCREW M4X10		1		

# เครื่องรื้อเตอร์ 12mm

## ROUTER

Model : **360**

# FULL POWER



**RATED INPUT POWER 1650W**

### ตัวเครื่อง

ผลิตจากวัสดุอีพ็อกซีเรซิน  
พลาสติกที่ทนไฟ ทนความร้อนได้สูง  
Housing made of flame resistant engineering plastic.

### Spindle Lock

เปลี่ยนดอกเร้าเตอร์ได้ง่าย  
เพียงกดปุ่มล็อกเกลียว  
Change the blade easily by  
spindle lock press.



### ก้านปลดล็อกเร็ว

เพื่อปรับเลื่อนเครื่องให้ขึ้น-ลง  
อย่างรวดเร็วและง่าย  
Adjust up-down easily and  
quickly by quick unlock knob.

### Depth Stop

หมุนก้านตั้งระดับ เพื่อปรับ  
ความลึกในการกัดชิ้นงาน  
Adjust knob for depth.

ปุ่มหมุนล็อกอุปกรณ์เสริม เช่น  
ไกด์นำร่อง กัดเจาะชิ้นงาน  
Knob for accessory locker e.g.  
straight guide etc.

### แผ่นอะคริลิกใส (Clear acrylic)

สามารถป้องกันฝุ่นเวลาใช้งาน  
Dust and fragment protection while working.

### จ่าปาและน็อตล็อก (Collet & Lock nut)

ใช้กับดอกเร้าเตอร์ก้านขนาด  
6 มม. และ 12 มม.  
Suitable for router drill bit  
chuck size 6mm and 12mm

### เพลาคีร์ (Gear Spindle)

ความเที่ยงตรงสูง ทนต่อการสึกหรอ  
Wear resistant high precision gear shaft.

**4,500.-/Pc**  
**2Pcs/ Carton**

อุปกรณ์มาตรฐาน (Standard Accessories)

- 1) ประแจล็อก (Spanner)
- 2) ล้อบังคับ (Alum)
- 3) เหล็กตั้งฉาก (รี้วตัด)  
(Straight guide)



### ฟลักคอยล์ (Stator)

### แผ่นเหล็กซิลิกอนเกรดสูงรีดเย็น

High speed cold-rolled silicon steel.

### กุ่ม (Armature)



### ตัวปรับความลึกแบบละเอียด (Fine adjustment knob)

เมื่อหมุนปุ่มเครื่องจะเลื่อนขึ้น-ลงทีละมิลลิเมตร  
Adjust knob for fine depth adjustment.

### แปรงถ่าน (Carbon Brush)

(Size: 7x18x17mm)

ฝาปิดของถ่านด้านนอกตัวเครื่อง  
สะดวกในการเปลี่ยนแปรงถ่าน  
External carbon brush cover,  
easy to replace.

### สวิตช์เกรดสูง

หน้าสัมผัสใช้งานได้มากกว่าแสนครั้ง ออกแบบ  
ให้อยู่ด้านหลังเพื่อความปลอดภัยสูงสุด  
High-grade toggle switch can use more than  
100,000 times, and it is designed on the back  
of machine for high safety.

### มือจับ (Fixed side handle)

ถูกออกแบบตามสรีระศาสตร์ เพื่อลด  
ความเมื่อยล้าของข้อศอกขณะทำงาน  
Handle is designed according to ergonomics to  
reduces the user's wrist fatigue while working.

### Cutter depth gauge

สเกลบอกระยะการปรับตั้ง  
แสดงหน่วยเป็นมิลลิเมตรและนิ้ว  
Millimeter and inch unit for  
depth level measurement.

### Three Position turret stop

ตั้งระดับความลึกในการกัดชิ้นงานได้ 3 ระดับ  
3 level of depth (pre-setting and adjustable)

### Commutator

พลมเงิน-ทองแดงสูง ทนการเสียดสีไฟฟ้าได้ดี ทนต่อการ  
สึกหรอ ลดการเกิดประกายไฟเมื่อเสียดสีกับแปรงถ่าน  
Wear-resistant high-silver-copper commutator.

### แหวนหุ้มฉนวน

ช่วยป้องกันลูกปืนจากความร้อนและสิ่งสกปรก  
Safety plastic washer protects ball bearing  
from dust and dirt.



### ข้อมูลทางเทคนิค (Technical Data)

แรงดันไฟฟ้า - Rated Voltage	220V
ความถี่ไฟฟ้า - Rated Frequency	50Hz
กำลังไฟฟ้า - Rated Input Power	1650W
ความเร็วรอบ - No Load Speed	22000RPM
ขนาดแปรงถ่าน - Carbon Brush	7x18x17mm
ขนาดหัวจับดอก - Capacity Collet	12.7mm (1/2")
ขนาดฐาน - Base Size	160mm
ความยาวสายไฟ - Cable Length	2m
ขนาดเครื่อง - Dimension	27x16.5x30cm
น้ำหนัก - Weight	5.5kg

### เหมาะสำหรับ (Suitable for)

การตกแต่งชิ้นงาน หรืองานเฟอร์นิเจอร์ เช่น แต่งบัว ตีคว่ำ ฉลุลายไม้ สบมุม  
เซาะร่อง เป็นต้น  
Workpiece decoration or furniture such as cornices trimming, carving, corner chamfer, wood  
grooving, etc.

### วิธีใช้ (How to use)

ขนาดก้านดอก 12 มม. เลือกรูปทรงดอกเร้าเตอร์ ให้เหมาะกับลวดลายที่ต้องการ  
Shaft of blade 12mm, choose proper blade type for workpiece.

เครื่องรื้อเตอร์ 12mm

**ROUTER**

Model : **360**

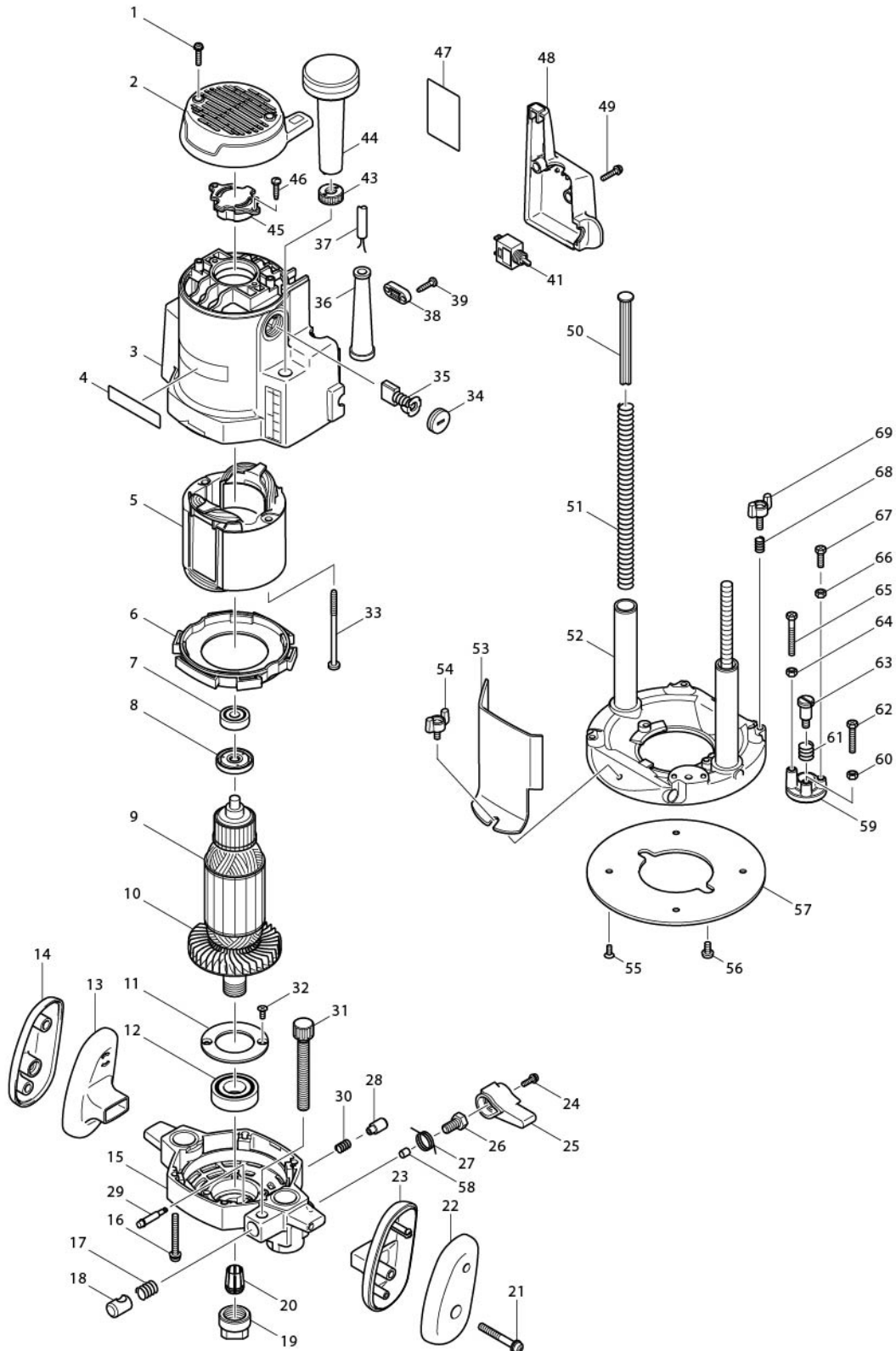
**FULL  
POWER**



**RATED INPUT POWER 1650W**



MYD-SJ-2541D SJNJAZZ



# เครื่องร่อนเตอร์ 12mm

## ROUTER

Model : **360**

# FULL POWER



**RATED INPUT POWER 1650W**



MYD-SJ-2541D SUNJAZZ

Sr.No	Description	Thai Name	QTY	Price	Remak
01.	PAN HEAD SCREW M4X20		1		
02.	TOP COVER		1		
03.	MOTOR HOUSING SET		1		
04.	LOGO LABEL		1		
05.	STATOR		1		
06.	BAFFLE PLATE		1		
07.	BALL BEARING		2		
08.	RESIN WASHER		1		
09.	ARMATURE		1		
10.	ARMATURE		1		
11.	BEARING RETAINER		1		
12.	BALL BEARING		1		
13.	KNOB L SET		1		
14.	KNOB L SET		1		
15.	MOTOR BRACKET COMPLETE		1		
16.	PAN HEAD SCREW		1		
17.	COMPRESSION SPRING		1		
18.	HALF NUT		1		
19.	COLLET NUT		1		
20.	COLLET CONE 1/2"		1		
21.	PAN HEAD SCRW		1		
22.	KNOB R SET		1		
23.	KNOB R SET		1		
24.	PAN HEAD SCREW		1		
25.	LOCK LEVER		1		
26.	SET BOLT		1		
27.	TORSION SPRING		1		
28.	CAP		1		
29.	SHOULDER PIN		1		
30.	COMPRESSION SPRING		1		
31.	THUMB SECREW		1		
32.	COUNTERSUNK HEAD SCREW		1		
33.	TAPPING SCREW		1		
34.	BRUSH HOULDER		1		
35.	CARBON BRUSH		1		
36.	CORD GUARD		1		
37.	CABLE		1		
38.	STRAIN RELIEF		1		
39.	TAPPING SCREW		1		
41.	SWITCH		1		
43.	NYLON NUT		1		
44.	KNOB 50 COMPLETE		1		
45.	BEARING BX		1		
46.	TAPPING SCREW		1		
47.	NAME PLATE		1		
48.	SWITCH COVER		1		
49.	PAN HEAD SCREW		1		
50.	POLE		1		
51.	COMPRESSION SPRING		1		
52.	BASE COMPLETE		1		
53.	CHIP DEFLECTOR		1		
54.	THUM SCREW		1		
55.	COUNTERSUNK HEAD SCREW		1		

# เครื่องร่อน 12mm ROUTER

Model : **360**

# FULL POWER



**RATED INPUT POWER 1650W**



Sr.No	Description	Thai Name	QTY	Price	Remak
56.	BINDING HEAD SCREW		1		
57.	BASE PLATE		1		
58.	LOCK PIN		1		
59.	STOPPER		1		
60.	HEX.NUT		1		
61.	COMPRESSION SPRING		1		
62.	HEX.BOLT		1		
63.	FLAT HEAD SCREW		1		
64.	HEX.NUT		1		
65.	HEX.BOLT		1		
66.	HEX.NUT		1		
67.	HEX.BOLT		1		
68.	COMPRESSION SPRING		1		
69.	THUMB SECREW		1		
70.	HEX.NUT		1		



# เครื่องเลื่อยจิ๊กซอ

# JIG SAW 231



## THE ROCK OF POWER

## ยึดแรงทน ต้อง ซูโม

### ปุ่มล็อกสวิตช์

สำหรับการใช้งานต่อเนื่อง เพื่อลดความเมื่อยล้า จากการกดสวิตช์เป็นเวลานาน Switch lock button for continuous working to reduce fatigue.

### ด้ามจับ

ออกแบบตามสรีระศาสตร์ เพื่อลดความเมื่อยล้าของข้อมือในขณะทำงาน มียางกันลื่นที่ผลิตด้วยวัสดุ TPR กระชับเหมาะมือ The handle is designed according to ergonomics. It reduces the user's wrist fatigue while working. TPR soft handle to prevent sliding.



สามารถปรับรอบความเร็วได้ 6 ระดับ  
Can adjust the speed 6 levels.

### ตัวเครื่อง

ขนาดเครื่องเล็กกะทัดรัด น้ำหนักเบา ใช้งานง่าย ปลอดภัยด้วยการหุ้มฉนวนป้องกัน 2 ชั้น Small design, light weight and easy to use. Double insulation for safety.

### แผ่นอะคริลิกใส (Clear acrylic)

สามารถป้องกันฝุ่นเวลาใช้งาน Dust and fragment protection while working.

### ประเภทของใบเลื่อย

ใบเลื่อย T111C Saw blade T111C



### สวิตช์

ปุ่มกดไกปืนขนาดใหญ่ที่ถูกต้องออกแบบมาเพื่อความสบายขณะใช้งานและสามารถปรับความเร็วรอบได้ Large trigger switch design for more comfortable using. Variable Speed Control by trigger switch.

### ช่องระบายความร้อน

สวิตช์ปรับแต่งใบเลื่อยจิ๊กซอ ได้ 3 ระดับ ใช้งานง่ายและสะดวก 3 level adjustable switch, easy to use and convenient.

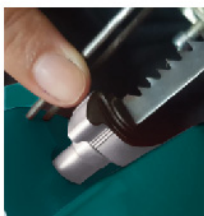


1,850.-/Pc  
5 Pcs/Ctn

สามารถตัดวัสดุต่าง ๆ ได้ เช่น ไม้ พลาสติก เหล็ก  
The tool is intended for sawing of wood, plastic and metal materials.

# 600W

เปลี่ยนใบมีด แค่เพียงกดปุ่ม



### อุปกรณ์มาตรฐาน (Accessories Standard)

- ใบเลื่อย 1 ใบ (Blade 1 Pc)
- ท่อต่อสายดูดฝุ่น 1 อัน
- ไทดิ่งตัด 1 อัน (Parallel Guide 1 Pc)
- แปรงถ่าน 1 คู่ (Carbon Brush 1 Set)
- ประแจแอม 1 อัน (Bar Wrench 1 Pc)



### ข้อมูลทางเทคนิค (Technical Data)

แรงดันไฟฟ้า Rated Voltage	220V	แรงสั่นสะเทือน Weighted Vibration	ตัดไม้ (Cutting Wood) / 14m/s <sup>2</sup> ตัดเหล็ก (Cutting Steel) / 7m/s <sup>2</sup>
ความถี่ไฟฟ้า Rated Frequency	50Hz	ความดังเสียงขณะทำงาน Sound Information	105dB (A)
กำลังไฟฟ้า Rated Input Power	600W	ขนาดแปรงถ่าน Carbon Brush	6x9x11 mm
ความเร็วรอบ No Load Speed	500-3000RPM	ความยาวสายไฟ Cable Length	2 m
การปรับเอียง Bevel Range	45° (Left And Right)	ขนาดเครื่อง Dimension	7.5x22x23 cm
ประเภทใบเลื่อย Blade Type	T-Shank	น้ำหนัก Net Weight	2.2 kg
ความสามารถในการเลื่อย Max. Cutting Capacity	90°/45° 65 mm / 35 mm	น้ำหนักรวมสุทธิ Gross Weight	2.4 kg
ความหนาของวัสดุ Max. Cutting Of Materials	ไม้ (Wood) / 65 mm เหล็ก (Steel) / 10 mm อลูมิเนียม (Aluminum) / 10 mm		





# เครื่องเลื่อยจิ๊กซอ

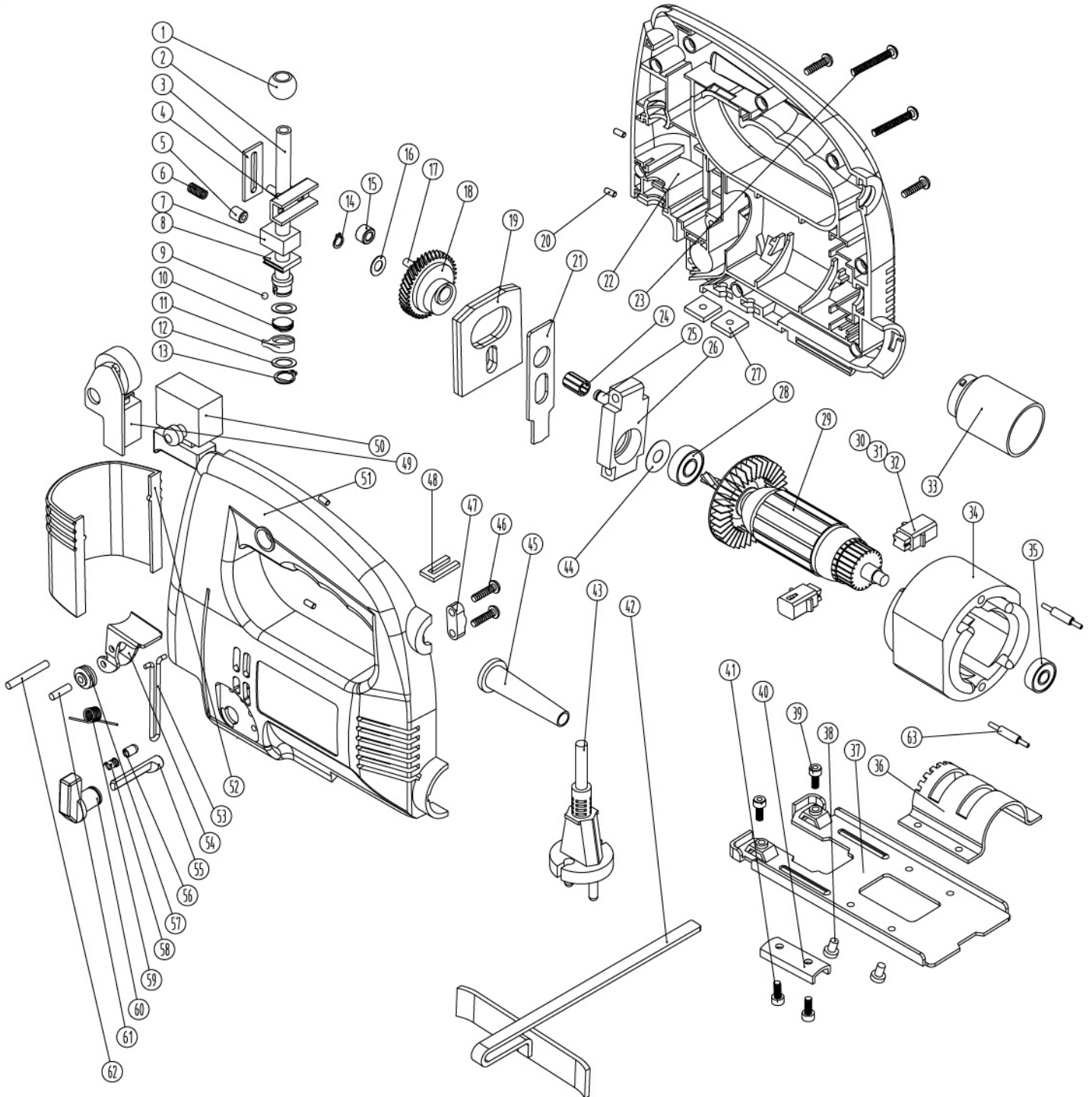
JIG SAW

# 231



## THE ROCK OF POWER

## ยึดแรงทน ต้อง ซูม่





# เครื่องเลื่อยจิ๊กซอ

JIG SAW

# 231



## THE ROCK OF POWER

## ยึดแรงทน ต้อง ซูม่

Fig.	Description of part	QTY	Price
1	STEEL BALL Ø9 MM		
2	LEVER		
3	LEVER BOARD		
4	LEVER BOARD HOLDER		
5	RETAINER PIN		
6	COMPRESSION SPRING		
7	DUST CONNECTION		
8	DUST CONNECTION		
9	STEEL BALL 9		
10	SPRING		
11	RESET WRENCH		
12	CONNECTING PLATE		
13	STOP RING 10		
14	STOP RING 6		
15	SLEEVE		
16	PLATE		
17	PIN		
18	GEAR COMPLETE		
19	BALANCE PLATE		
20	PIN 3X7		
21	PUSH PLATE		
22	SHELL(RIGHT)		
23	TAPPING SCREW ST4X35		
24	COLLAR SLEEVE		
25	ROUND PIN		
26	BEARING CASE COMPLETE		
27	HOLDER A3		
28	BEARING 608		
29	ARMATURE		
30	CARBON BRUSH		
31	COPPER SLEEVE		

Fig.	Description of part	QTY	Price
32	MOTOR BRUSH		
33	DUST NOZZLE		
34	STATOR		
35	BEARING 607		
36	UPPER BASE		
37	BASE		
38	RIVET		
39	HEXAGON SOCKET HEAD CAP SCREWS M4X8		
40	CASE HOLD-DOWN PLATE		
41	HEXAGON SOCKET HEAD CAP SCREWS M4X16		
42	GUIDE BOARD		
43	CABLE		
44	PLATE		
45	CABLE PROTECTOR		
46	TAPPING SCREW ST4X16		
47	CABLE GRIP		
48	DUST SEAL		
49	SPEED CONTROLLER		
50	SWITCH		
51	SHELL(LEFT)		
52	DUST COVER		
53	SAFETY WIRE		
54	RETAINER COMPLETE		
55	PIN		
56	ROTATING OWEL PIN		
57	RETAINER WHEEL		
58	ROTATING OWEL SPRING		
59	SPRING		
60	RETAINER BUTTON		
61	PIN		
62	PIN		